

建筑构造专项图集

88JZ3

变形缝

华北地区建筑设计标准化办公室
西北地区建筑标准设计协作办公室

审定 2002年

88J第2版 已出版的图集号和图集名称	原88J第1版 被取代的图集号和图集名称	新编内容简介
88J1-1 工程做法	88J1-X1 (2000版) 工程做法	基本同原图集,增添部分内容,原图集可过渡使用一段时间
88J2-3 墙身—加气混凝土	88J2(二) 墙身—加气混凝土	更改较多,用原图集时请查新图集说明
88J2-4 墙身—外墙保温	88J2-X8(2000版) 墙身—外墙保温	基本同原图集,原图集可使用
88J3-1 外装修(1)		新编图集包括凸窗,空调外机置放
88J4-3 内装修—吊顶	88J4-X1 (99版) 内装修—吊顶 88J4-X2 (2000版) 内装修—吊顶	同原图集,合并
88J12-1 无障碍设施	88J12-X1 无障碍设施 88J12 无障碍设施 88JX1 综合本中无障碍设施部分	合并并增添内容
88J13-1 塑钢门窗		新编图集
88J13-3 木门	88JX5-1(2000版) 木门	同原图集,只改图集号,原图集可使用
88J14-1 居住建筑 88J14-2	88JX4-1 居住建筑 88JX4-2	同原图集,只改图集号,原图集可使用
88J系列专项技术图集:		
88J Z1 玻璃纤维增强水泥饰件		玻璃纤维增强水泥饰件用于外装修
88J Z2 挤塑聚苯板保温构造		用于外墙外保温、楼地面、屋面保温
88J Z3 变形缝		楼地面、墙面、屋面各类变形缝
即将出版图集预告		
88J6-1 地下工程防水	88J6 地下工程防水	更改较多
88J9-1 室外工程—围栏 88J14-3 居住建筑室内装修	88J9 室外工程	更改较多 新编图集


原88J第1版 续编的图集号和图集名称
88J2-X5 墙身—预制混凝土
88J2-X7 墙身—轻质条板隔墙
88J5-X1 屋面
88J12-X2 防X线辐射
88JX1 综合本 (此图集中做法及无障碍设施部分已被88J1-1及88J12-1图集取代)
88JX2 金属绝热材料夹芯板
88JX3 客房装修

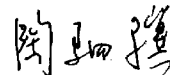
原88J第1版 尚未改版的图集号和图集名称
88J2(一) 墙身—砖混
88J2(三) 墙身—现浇混凝土
88J2(五) 墙身—石膏龙骨石膏板
88J2(六) 墙身—轻钢龙骨石膏板
88J3 外装修
88J4(一) 内装修
88J4(二) 内装修
88J6 地下工程防水
88J7 楼梯
88J8 卫生间、洗池
88J9 室外工程
88J10 庭院、绿化、小品
88J11 附属建筑

88JZ3

变形缝

主持单位： 华北地区建筑设计标准化办公室

主持单位负责人： 

主持单位技术负责人： 

前 言

为满足新产品、新技术、新工艺和新材料的推广使用，华北、西北地区通用图集 88J 系列开始增设此专项技术通用图集，作为 88J 系列的分支。其编号系列为在 88J 后加“Z”。即为 88JZ1 (2、3……)。数字表示排列次序，按编制时间先后排列。

本类图集的选编条件是该项技术或产品具有一定的特殊性且又经过工程实践证实质量可靠，符合相关技术标准。专项技术通过一定时间可能成为通用技术，可以进入 88J 主系列。

本类图集一般采用一项技术为单元形成一册，或以一厂为单元，将该厂若干项技术合编成一册。

本类图集技术责任由提供方负责。编制单位对选编合理性及编制正确性负责。

本图集由华北标办主持编制，华北、西北标办联合组织审定。

专家组成员： 冯葆纯 李克忠 关存义 何玉如 杜尔圻 陈立民 赵冠谦 周磊坚 费麟

倪丙森 徐家凤 高 莺 康占民 陶驹骥 蔡金墀 魏代平

常务顾问： 林 晨 秦济民

华北地区建筑设计标准化办公室
西北地区建筑标准设计协作办公室

2002年6月

编制人 马欣 校核人 马欣 审核人 马欣 编制人 马欣

88JZ3 (专项技术图集) 变形缝

编制单位: 北京市建筑设计标准化办公室 编制日期: 2002年8月

编制单位负责人: 张燕
 编制单位技术负责人: 陶玉强
 审核人: 马欣
 编制负责人: 马欣

目 录

图名	页次	说明
前言	0	
目录、说明	1	
说明	2~4	一本分册为常熟市海德伸缩装置有限公司研制生产的变形缝专项技术图集。该项技术用于楼、地面、顶棚、吊顶、内外墙和屋面的变形缝处,以成品配件处理接缝的节点构造。
楼、地面与墙面变形缝(一)(金属盖板、金属卡锁型)	5	二.成品变形缝的主要结构,由连续挤制的铝合金框架配以连续挤压的热塑性橡胶密封条组成,同时配置相应的止水带或阻火带可具备防水、防火功能。本产品适用于缝宽为50~450mm。
楼、地面与墙面变形缝(二)(抗震型)(双列嵌平型)	6	三.成品变形缝主要类型:
楼、地面与墙面变形缝(三)(抗震型)(双列嵌平型)	7	(一)楼地面变形缝
楼、地面与墙面变形缝(四)(金属盖板、单列嵌平型)	8	楼、地面变形缝,分为金属盖板型,单、双列嵌平型,金属卡锁型。
楼、地面与墙面变形缝(五)(承重型)(金属盖板、金属卡锁型)	9	1.金属盖板型:采用不锈钢滑杆,确保变形构件变位时保持中心及原有位置。面板可选用铝合金、不锈钢板或黄铜板。与楼、地面结合平整,承载力大。
楼、地面与墙面变形缝(六)(抗震型)	10	
墙面与顶棚变形缝 (金属盖板、金属卡锁型)	11	
变形缝	12	
外墙变形缝(橡胶嵌平、金属盖板型)	13	
外墙变形缝(外保温)(橡胶嵌平、金属盖板型)	14	
屋面变形缝(金属盖板型)	15	

图名	目录、说明		图集号	88JZ3
			页次	1

2.单、双列嵌平型变形缝,依靠高弹性的热塑性橡胶条配合在铝合金框架的凹槽内组合成体。安装后与楼、地面结合平整、严密。该配件的中心板,精密加工成凹型,可嵌入石材、地砖、也可铺设地毯或环氧涂层等薄型装饰材料。配合建筑饰面的颜色,可选与其一致颜色的胶条,如特殊工程,可选用不同级别的胶条,能耐酸、碱、阻燃。

3.金属卡锁型:由一块自由移动的中心板来实现变位,中心板压紧在两侧铝合金基架之间,在建筑物发生变形时,能保持水平状态。变形缝配件面层加工成锯齿形,可铺设地毯或环氧涂层等薄型装饰材料。面板可选用铝板、不锈钢板或黄铜板。

(二)内墙变形缝:金属盖板型、嵌平型、卡锁型。

- 1.金属盖板型:滑杆的设置确保变形装置平稳变位。
- 2.嵌平型
- 3.卡锁型:外观整洁、安装方便。

(三)外墙变形缝:分为金属盖板型、橡胶嵌平型。

- 1.金属盖板型,滑杆的设置确保变形装置平稳变位。

面板可选用铝合金、不锈钢板或黄铜,具有双重防水设施,防水性能优良。

2.橡胶嵌平型:可承受沉降、伸缩、剪切全方位活动,利于抗震变形。两道防水密封,防水性能好。外层橡胶颜色可根据外墙饰面材料颜色调配。

(四)顶棚变形缝:金属盖板型及卡锁型,面板可选用铝合金或不锈钢等材料,外观整洁,连接平整、安装方便。

(五)抗震型变形缝:当地震发生时,带有减震弹簧的滑杆在受力后产生变形,可使变形缝配件的中心板,沿着边框上升,以保护接缝周边建筑结构不受毁坏,当受力消除后,会自动恢复到原有平整状态。抗震变形配件可承受多方向变位,接缝平整、隐蔽性好,中心板可嵌置不同材质装饰材料、胶条可选用不同颜色。

(六)屋面变形缝:有金属盖板型,变形缝配件的铝合金基座固定在屋顶缝边,基座上嵌有橡胶止水胶条,在金属结构和房屋结构之间垫衬整长延压的橡胶止水带。滑杆的设置,适应屋顶多方变位,具有优良的防水性能和抗震性能。

图名	说明	图集号	88JZ3
		页次	2

编制人 马欣 校核人 马欣 审核人 马欣 编制人 马欣

四. 成品变形缝配件选用表

类型	型号		详图号	基座槽口 mm	
				宽度	深度
楼、地面 变形缝	金属盖板型	FM/F-WM	①⑤ ①⑥	≥50	≥40
		FTM/F-WTM	②⑧ ②⑨	≥65	≥20
		FHM/F-WHM(承重型)	②⑥ ②⑦	≥80	≥40
	金属卡锁型	FL1/F-WL1	③⑤ ③⑥	≥95	≥28
		FHL/F-WHL(承重型)	①⑨ ①⑩	≥120	≥25
	双列嵌平型	FRWS/F-WRWS	①⑥ ①⑦ ②⑥ ②⑦	≥95	≥32/42
		FRW/F-WRW	①⑦ ①⑧	≥95	≥16
	单列嵌平型	FRG/F-WRG	①⑧ ①⑨	≥55	≥25
	抗震型	SFSW/SF-WSW	②⑦ ②⑧	≥95	≥16
		SFFS/SF-WFS	④⑩ ④⑪	≥135	≥57
内墙、吊顶 变形缝	金属卡锁型	IL1/I-IL1 IL2/I-IL2	①⑪ ①⑫ ③⑪ ③⑫	—	—
	金属盖板型	IM/I-IM TIL2 T-IL2	④⑪ ④⑫ ③⑬ ③⑭	—	—
外墙 变形缝	橡胶嵌平型	ER/E-ER	①⑬ ①⑭ ①⑮ ①⑯	—	—
		ER1	②⑬ ②⑭ ②⑮ ②⑯	—	—
		SER1	③⑬ ③⑭ ③⑮ ③⑯	—	—
	金属盖板型	ESM/E-ESM	④⑬ ④⑭ ④⑮ ④⑯	—	—
屋面 变形缝	金属盖板型	RSM	①⑰ ①⑱		

五. 技术要求:

(一) 铝合金型材、铝板: 采用 6063-T5 及 6061-T6 型材。材质应符合

GB/T3880 和 GB/T5237 要求。表面作阳极化处理, 平整、光洁, 尺寸偏差应符合产品图纸要求。

(二) 不锈钢板: 采用 SUS304、SUS304-2B 或 SUS316。材质应符合 GB/T3280 要求, 表面作发纹处理, 平整、光洁。尺寸偏差应符合产品图纸要求。

(三) 橡胶面板: 橡胶面板采用热塑性橡胶具有抗疲劳, 耐低温, 抗紫外线、防水性能, 安装方便等优点。橡胶颜色可与地面装饰材料相配。

材料性能

硬度 邵氏 A	拉伸强度 MPa	扯断 伸长率 %	热空气老化	线膨 胀系数 ℃ ⁻¹
60±5	≥6.2	≥420	拉伸强度降低率 ≤2% 扯断伸长降低率 ≤7% 硬度变化 -2A	≤5×10 ⁻⁴

外观质量

气泡、杂质	不超过成品表面积的 0.5%, 且每处不大于 25mm ² , 深度不超过 0.5mm
喷霜、发脆、裂纹	不允许
明疤缺胶	面积不超过 30×5mm 深度不超过 0.5mm, 每米不超过 4 处。

(橡胶技术性能执行 Q320/581 301-2000 标准)

(四) 止水带: 防水材料采用 1.5mm 厚的 EPDM 橡胶防水片材, 用配套胶粘剂固定。材料性能, 执行 GB/18173.1 标准。

图名	说明	图集号	88JZ3
		页次	3

编制人 马欣 审核人 马欣 制图人 马欣 校对 马欣

序号	项目	单位	指标
1	断裂拉伸强度	纵向	MPa
		横向	
2	扯断伸长率	纵向	%
		横向	
3	撕裂强度	纵向	KN/m
		横向	
4	抗渗透性(0.3MPa水压30min)		无渗漏
5	低温弯折性(-40℃,1h)		无裂纹

(五) 阻火带: 采用耐高温硅酸铝耐火纤维毡制成, 隔热热性: 60min, 完整性: 60min, 耐火极限 1小时。也可根据要求进行特殊加工, 所有型号变形缝, 根据要求, 均可选配不同等级阻火带。

六. 建筑变形装置施工工艺

(一) 槽口处理

1. 根据所选用的建筑变形配件型号、规格、确定预留槽口宽度、深度。
2. 清理预留槽施工基面, 使之达到合适的宽度、深度并确保其平整度、直线度以放置建筑变形配件。

(二) 安装阻火带: 选配按设计要求安装阻火带

(三) 安装止水带: 止水带施工时应遵循如下步骤:

1. 平整并清洁混凝土, 表面不得有酥松现象, 并较为干燥。
2. 在缝隙两侧基层及止水带两边, 用专用基层胶粘剂按用量 $300g/m^2$ 。涂刷后待胶粘剂基本不粘手时, 将止水带平

整铺贴在混凝土基层上, 并用相应工具压实。

3. 清洁止水带接口, 使其表面无明显污物, 然后按 $60g/m^2$ 量, 在接缝两面涂上专用搭接胶。待充分干燥后再涂二度, 待胶干燥至不粘手后, 压平、压实。

4. 在与止水带水平转接、阴角或阳角接头处应根据现场实际情况进行裁剪。

(四) 变形缝配件位置放样

1. 以缝隙为中心, 两侧对称按变形缝配件“W”值放线, 定出固定铝合金框架的位置。

2. 用同样的方法确定膨胀螺栓位置, 间距应符合安装图纸要求。

(五) 铝合金基座框架安装

1. 根据确定的膨胀螺栓位置, 用电锤钻孔, 安装膨胀螺栓。
2. 将铝合金基座放入槽口, 调整好设计标高使纵坡、横坡与地面或墙面保持一致。用膨胀螺栓将其固定。

(六) 滑杆安装: 安装时, 须按设计间距布放, 并用胶带纸初步固定。

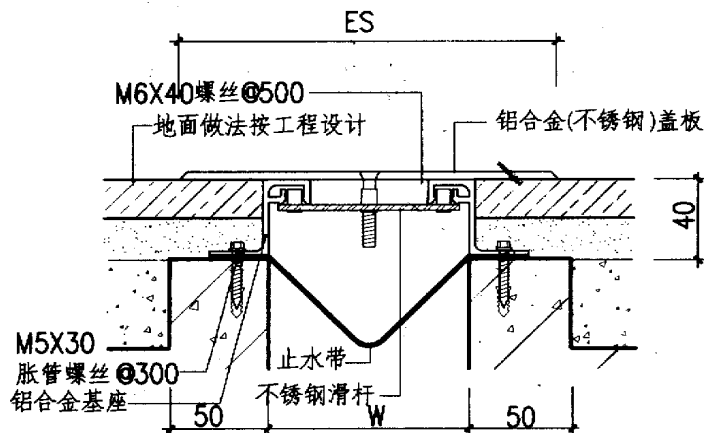
(七) 面板安装: 盖板用螺栓固定。橡胶嵌平型应装入橡胶条, 按工程设计, 凹形中心板可嵌入石材或其它装饰面层材料。

(八) 缝隙处理: 个别接缝处应注入填缝胶并刮平。

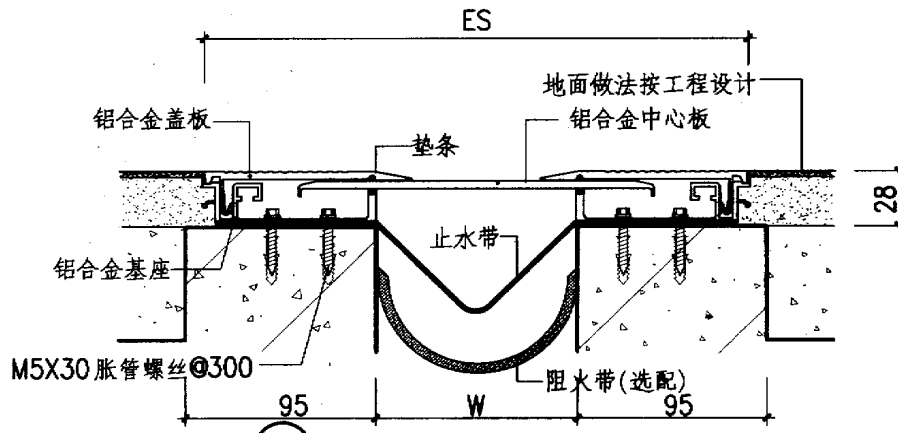
(九) 屋顶缝应特别注意接缝防水处理。

图名	说明	图集号	88JZ3
		页次	4

编制人 马成 校核人 马成 制图人 马成



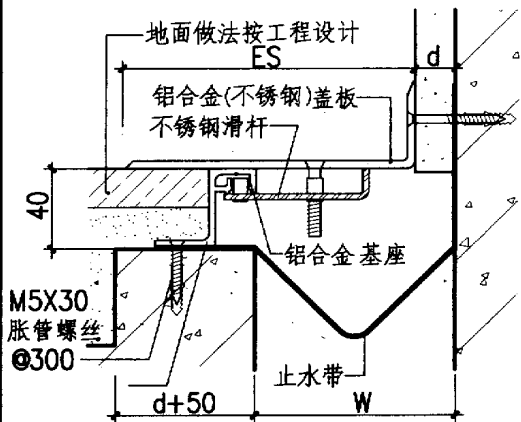
① 楼、地面(FM金属盖板型)



② 楼、地面(FL1金属卡锁型)

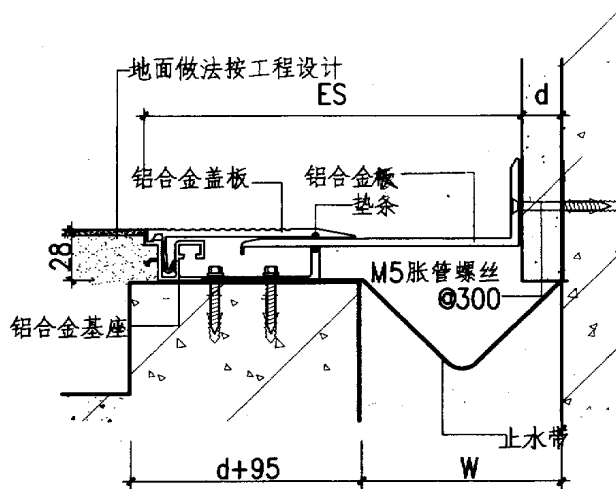
规格表

W	①	伸 缩 量 mm	①a	伸 缩 量 mm	②	伸 缩 量 mm	②a	伸 缩 量 mm
	FM		F-WM		FL1		F-WL1	
	Es		Es		Es		Es	
50	100	25	100	12	193	25	122	12
100	190	50	145	25	275	50	188	25
150	250	75	200	37	325	75	238	37
200	300	100	250	50	375	100	288	50
250	375	125	312	62				
300	450	150	375	75				
350	525	175	437	87				
400	600	200	500	100				
450	675	225	562	112				



楼、地面与墙面(F-WM(金属盖板型))

①a



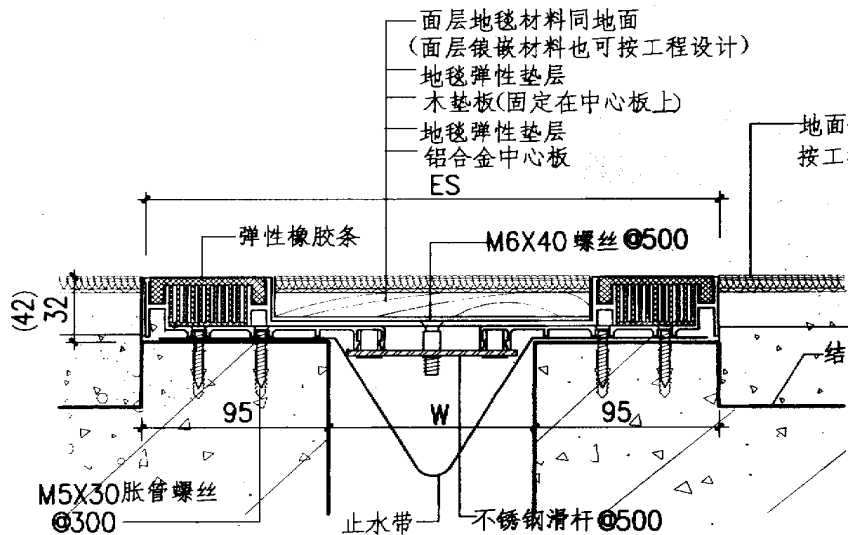
楼、地面与墙面(F-WL1金属卡锁型)

②a

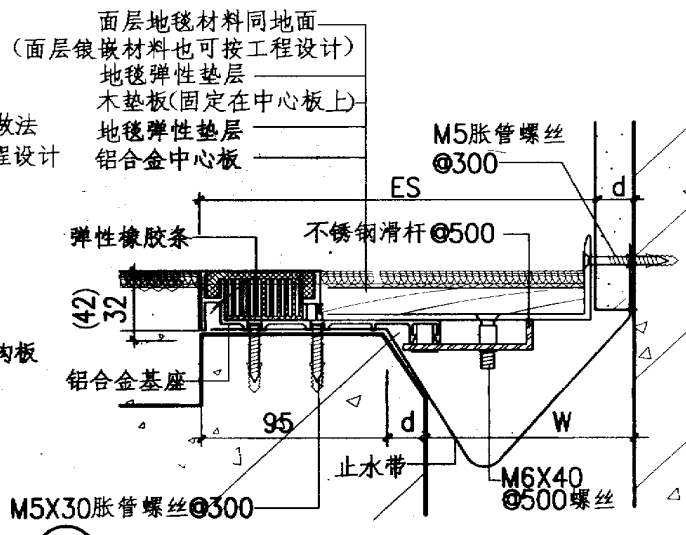
注: 1. 变形缝宽度按工程设计。
2. 变形缝中心板可选用铝合、不锈钢板或黄铜板。

图名	楼、地面与墙面变形缝(一)	图集号	88J73
	(金属盖板、卡锁型)	页次	5

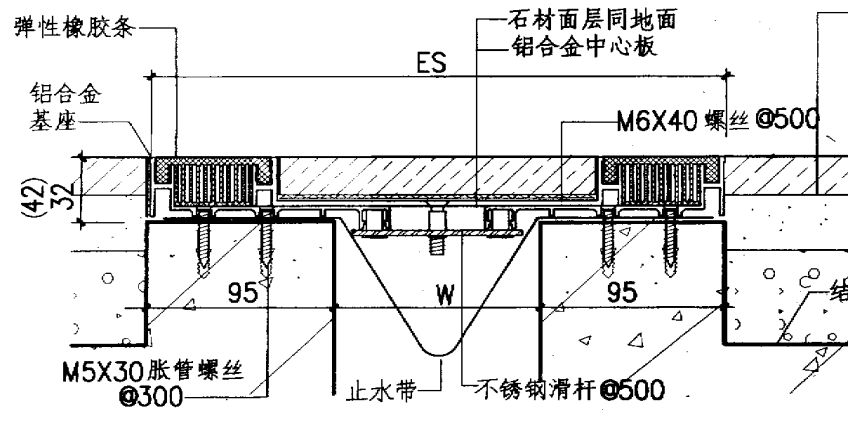
编制人
校核人
马欣
制图人
宋立平



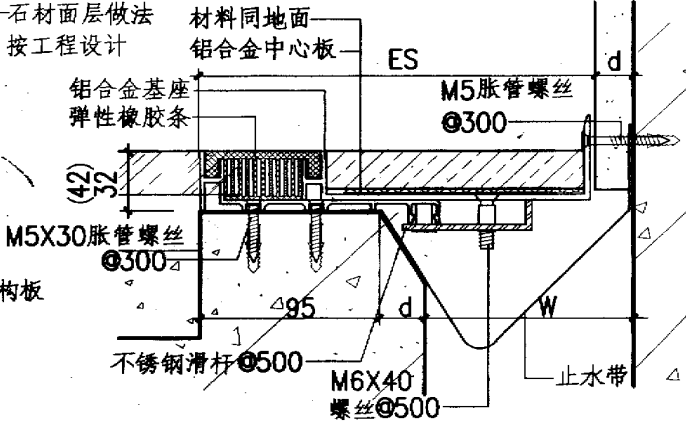
① 楼、地面 (FRWS 双列嵌平型)



①a 楼、地面与墙面 F-WRWS 双列嵌平型)



② 楼、地面 (FRWS 双列嵌平型)



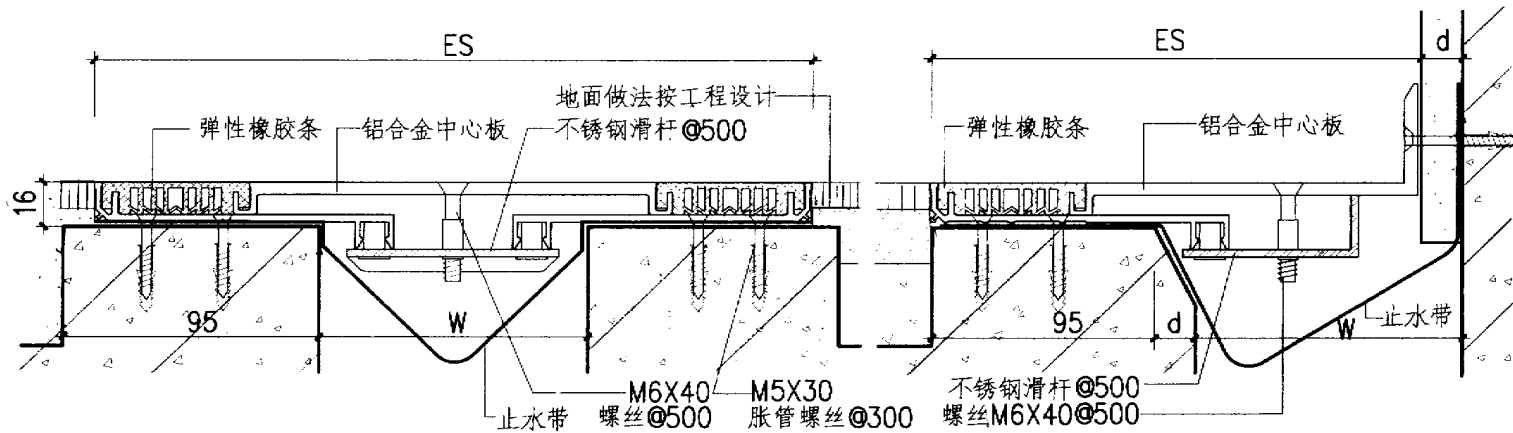
②a 楼、地面与墙面 (F-WRWS 双列嵌平型)

型号、规格表

型号	W mm	Es mm	伸缩量 mm
①	100	280	25
②	150	330	25
FRWS	200	380	25
①a	100	190	13
②a	150	240	13
F-WRWS	200	290	13

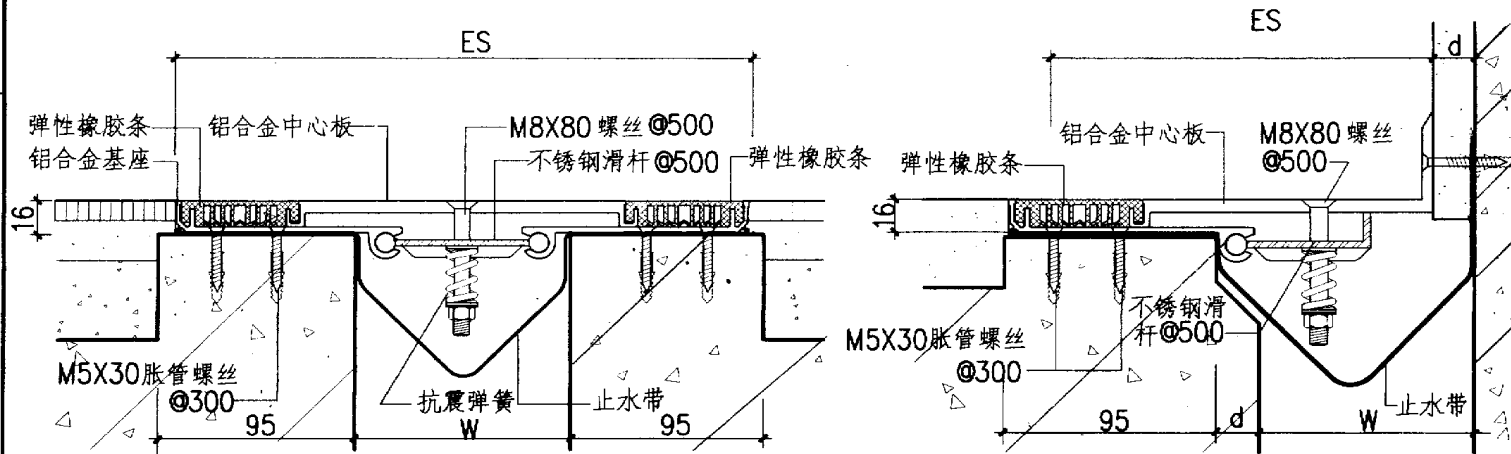
注：
1. 变形缝宽度按工程设计。
2. 变形缝中心板，可选用铝合金或不锈钢板，凹型中心板，可嵌入石材、地砖，也可铺地毯等薄型材料。
3. 可配合装饰面选用不同颜色的弹性橡胶条。

图名	楼、地面变形缝(二)	图集号	88JZ3
	(抗震型)(双列嵌平型)	页次	6



① 楼、地面 (FRW 双列嵌平型)

①a 楼、地面与墙面 (F-WRW 双列嵌平型)



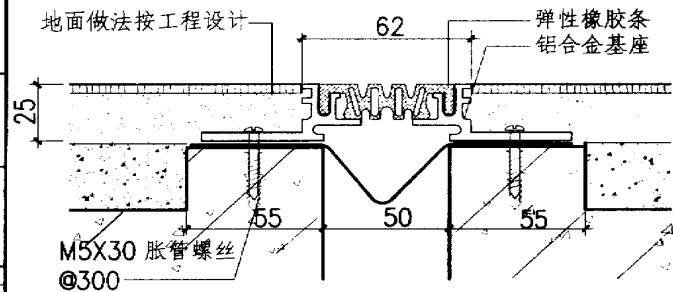
② 楼、地面 (SFSW 抗震型)

②a 楼、地面与墙面 (SF-WSW 抗震型)

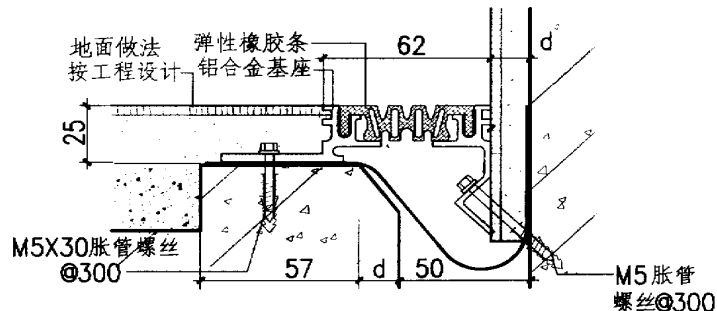
注: 1. 变形缝宽度按工程设计。
 2. 变形缝中心板可选用铝合金或不锈钢板, 与地面连接平顺, 装饰效果好。
 3. 可配合装饰面选用不同颜色的弹性橡胶条。

型号、规格表

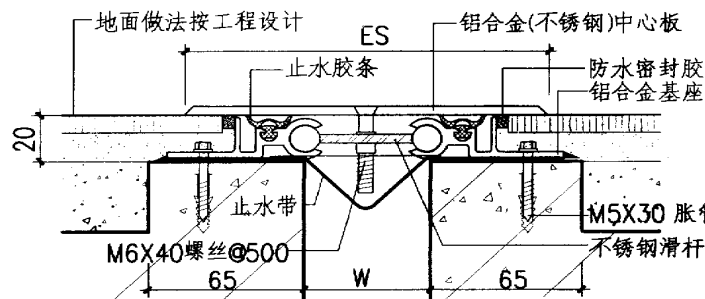
型号	W mm	Es mm	伸 缩 量 mm
① FRW	100	278	25
	150	328	25
	200	378	25
	250	428	25
	300	478	25
①a F- WRW	100	189	13
	150	239	13
	200	289	13
	250	339	13
	300	389	13
② SFSW	100	278	25
	150	328	25
	200	378	25
	250	428	25
	300	478	25
②a SF- WSW	100	189	13
	150	239	13
	200	289	13
	250	339	13
	300	389	13



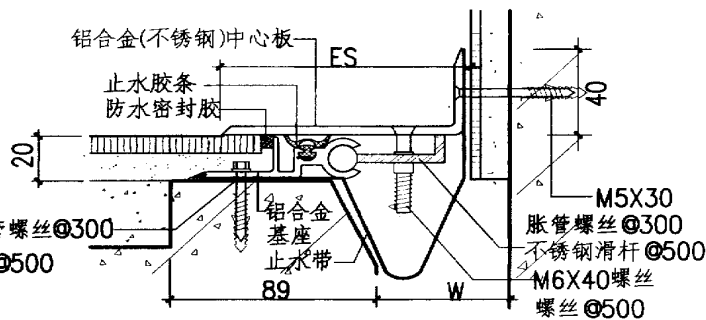
①楼、地面(FRG 单列嵌平型)



①a楼、地面与墙面(F-WRG单列嵌平型)



②楼、地面(FTM 金属盖板型)



②a楼、地面与墙面(F-WTM 金属盖板型)

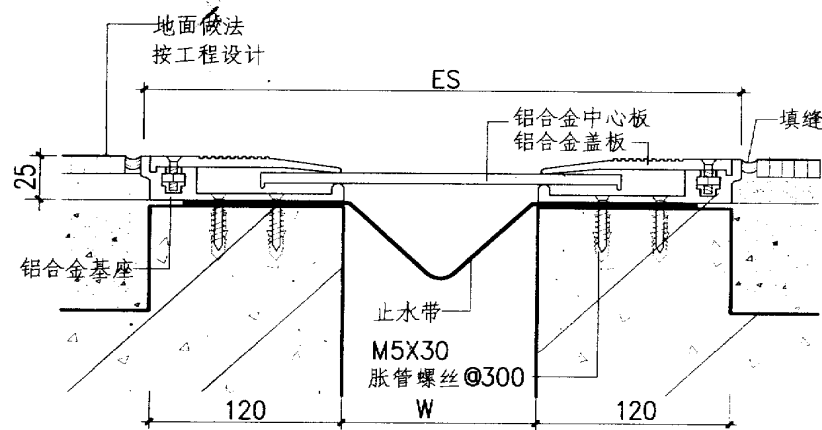
型号、规格表

型号	W mm	Es mm	伸缩量 mm
①			
FRG	50	66	25
①a) F-WRG	50	66	25
	50	150	25
	100	190	50
②			
FTW	150	250	75
	200	300	100
	250	375	125
	300	450	150
②a)			
F-WTM	50	100	12
	100	145	25
	150	200	37
	200	250	50
	250	312	62
	300	375	75

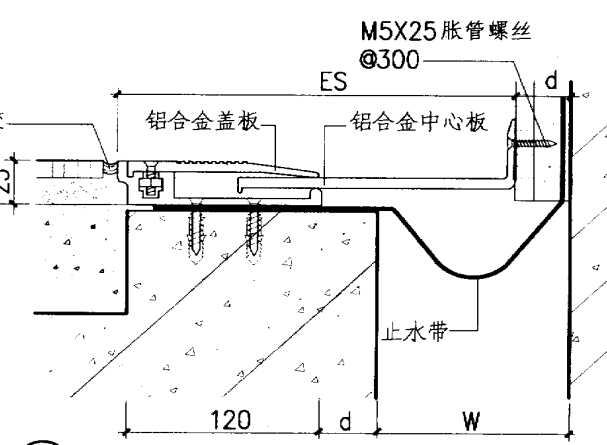
- 注:
1. 变形缝宽度按工程设计。
 2. 胶条可选用不同颜色,与装饰层相配。
 3. 防水性能好,适用于体育场等室外场所。

图名	楼、地面与墙面变形缝(四)	图集号	88JZ3
	(金属盖板、单列嵌平型)	页次	8

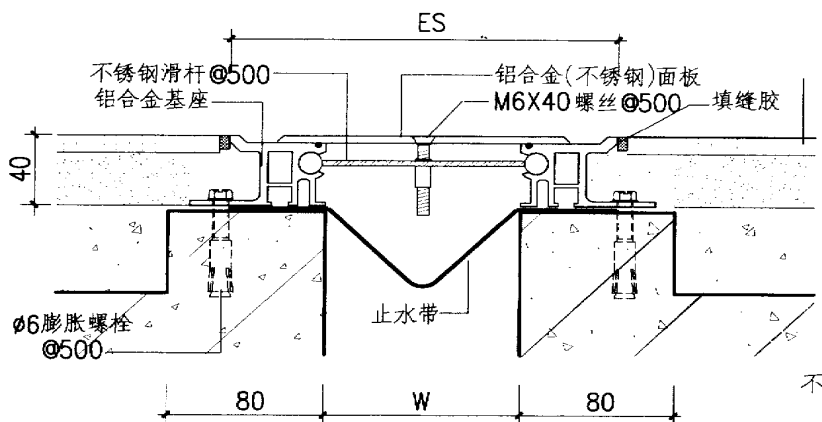
编制人 马成 审核人 马成 制图人 马成 校对 马成



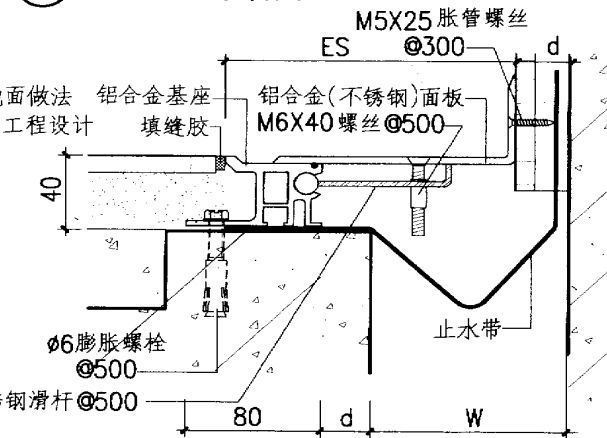
① 楼、地面 (FHL 金属卡锁型)



①a 楼、地面与墙面 (F-WHL 金属卡锁型)



② 楼、地面 (FHM 金属盖板型)

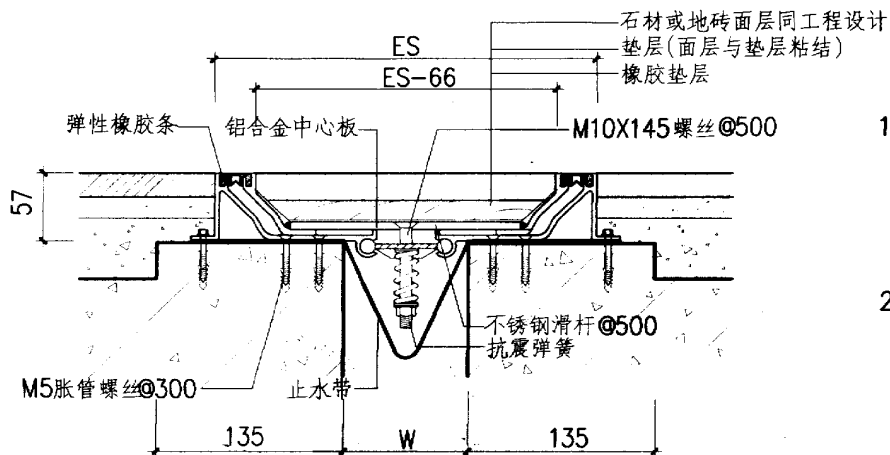


②a 楼、地面与墙面 (F-WHM 金属盖板型)

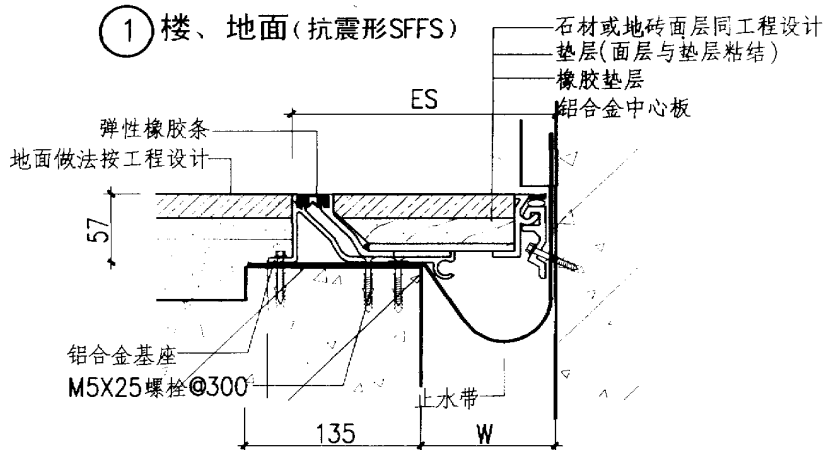
注: 变形缝宽度按工程设计。

型号、规格表

型号	W mm	Es mm	伸缩量 mm
① FHL	50	220	25
	100	320	50
	150	370	75
	200	420	100
②a F-WHL	50	135	13
	100	210	25
	150	260	38
	200	310	50
① FTM	50	150	25
	100	190	50
	150	250	75
	200	300	100
②a F-WHM	250	375	125
	300	450	150
	350	525	175
	400	600	200
①	450	675	225
	50	100	12
	100	145	25
	150	200	37
②a	200	250	50
	250	312	62
	300	375	75
	350	437	87
①	400	500	100
	450	562	112



①楼、地面(抗震形SFFS)

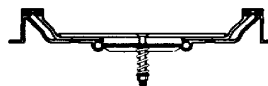


①a楼、地面与墙面(抗震形SF-WFS)

- 注: 1. 变形缝宽度按工程设计。
 2. 应满足抗震及位移要求。
 3. 中心板可用石材、地砖等不同材质的装饰材料, 接缝平整隐蔽性好。
 4. 两侧装饰面应采用同颜色的弹性橡胶条。

抗震缝变形示意

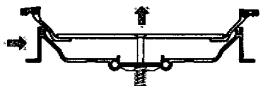
1. 能满足正常情况下的由于温差变化的热胀冷缩的位移。



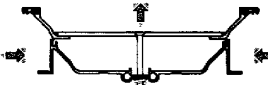
2. 能满足建筑物垂直方向较大幅度下沉



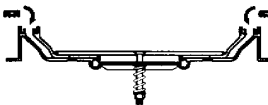
3. 在地震情况下, 中心板沿着边框上升



4. 中心板伸出边框, 可承受强烈地震时的位移。



5. 当力消除后会自动恢复到原有平稳状态



型号、规格表

型号	W mm	Es mm	伸缩量 mm
① SFFS	100	306	50
	150	356	75
	200	406	100
	250	456	125
	300	506	150
	350	556	175
①a SF-WFS	400	606	200
	450	656	225
	100	203	25
	150	253	37
	200	303	50
	250	353	62
	300	403	75
	350	453	87
400	503	100	
450	553	112	

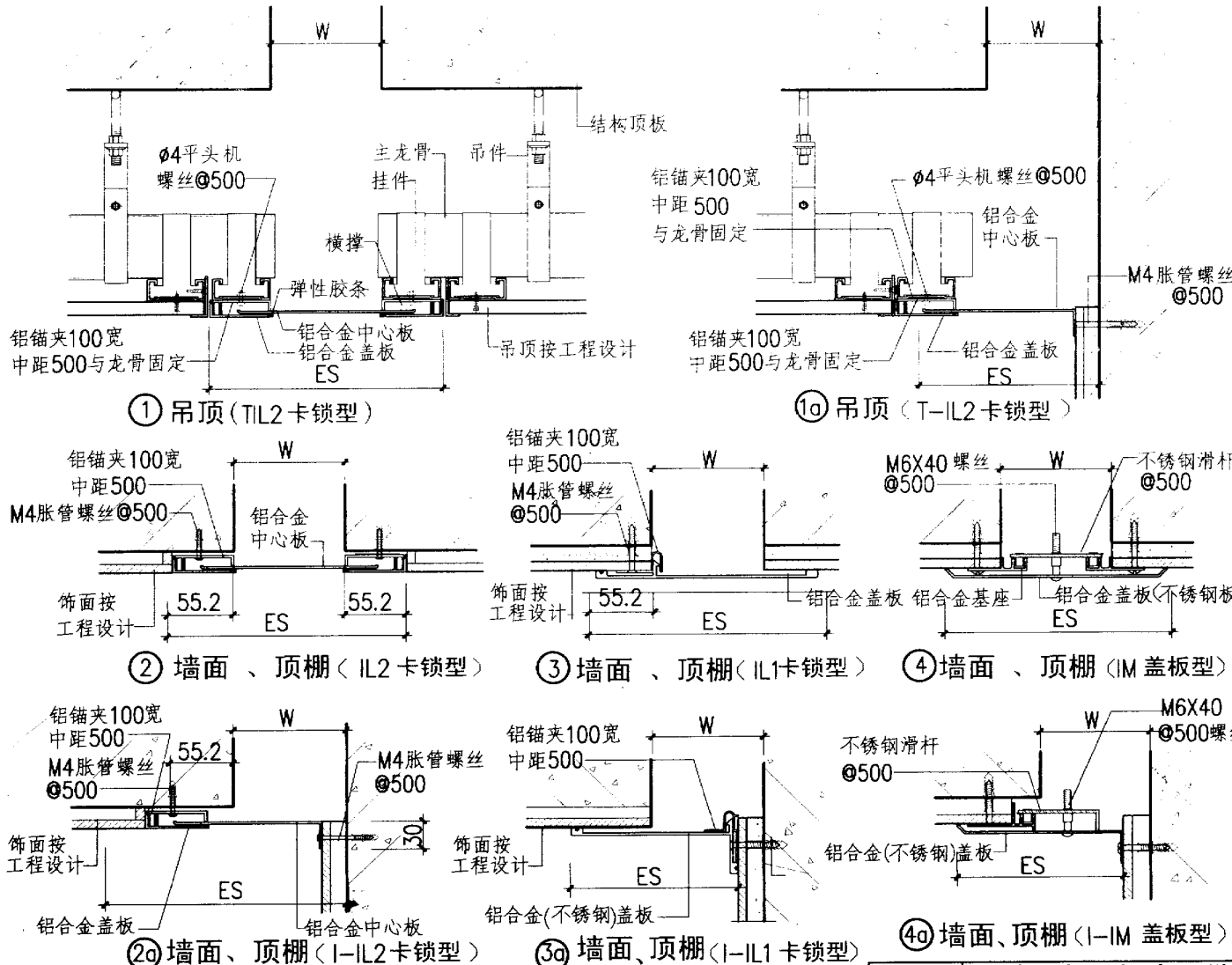
图名

楼、地面与墙面变形缝(六)
(抗震型)

图集号
页次

88JZ3
10

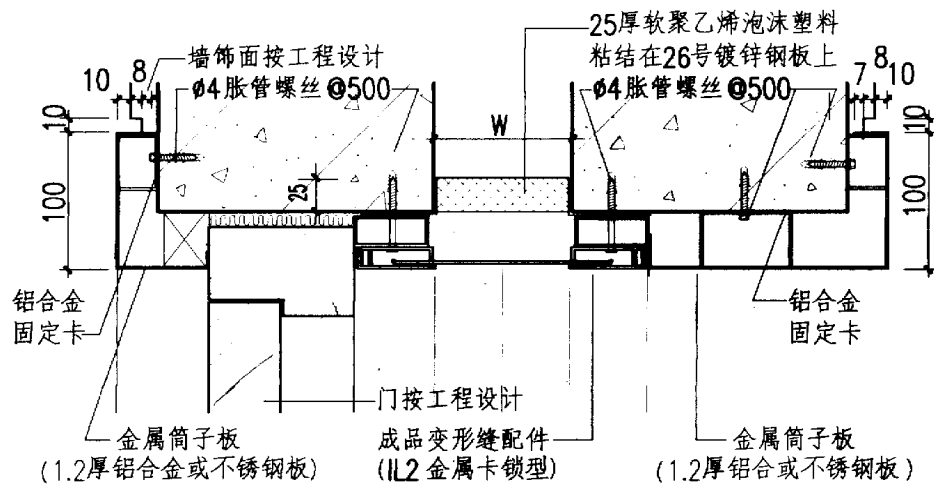
编制人 马欣 校核人 马欣 制图人 马欣



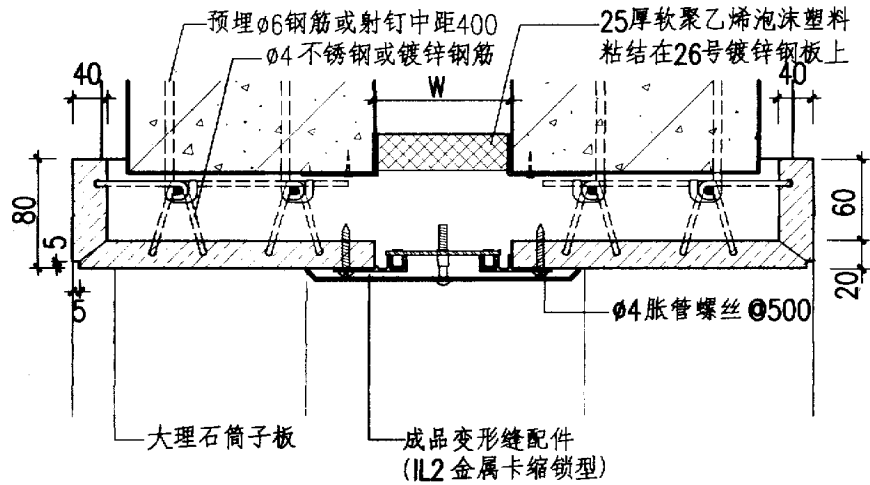
型号、规格表			
型号	W mm	Es mm	伸缩量 mm
IL2	50	160	30
①	100	210	50
②			
I-IL2	50	105	30
①a	100	155	30
②a			
③	50	150	30
IL1	100	200	50
③a	50	100	30
I-IL1	100	150	30
	100	200	50
	150	250	75
④	200	300	100
IM	250	375	125
	300	450	150
	350	525	175
	400	600	200
	450	675	225
	100	150	25
	150	200	35
	200	250	50
④a	250	312	62
I-IM	300	375	75
	350	437	87
	400	500	100
	450	562	112

注：1. 变形缝宽度按工程设计。2. 变形缝中心板可选用铝合金板或不锈钢板等

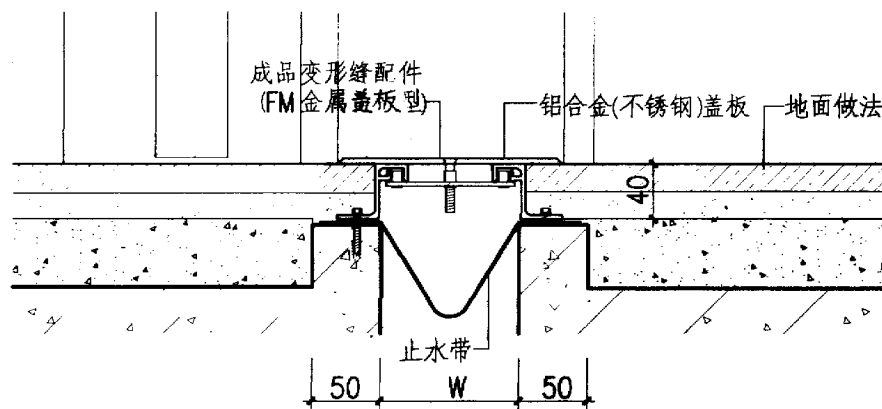
图名	墙面与顶棚变形缝 (金属盖板 金属卡锁型)	图集号	88J73
		页次	11



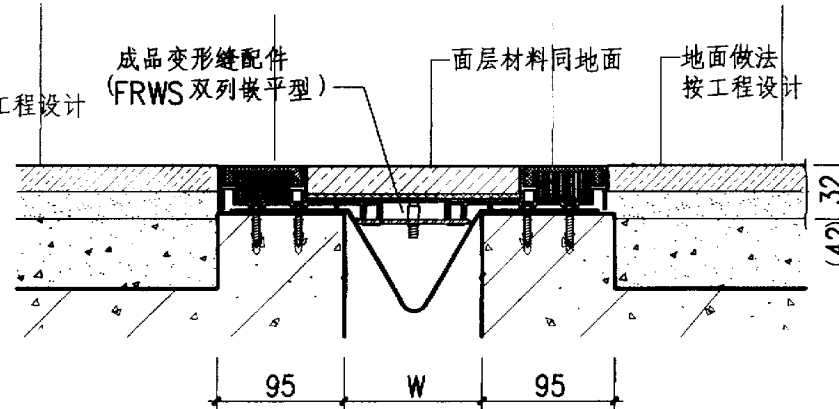
①



③



②



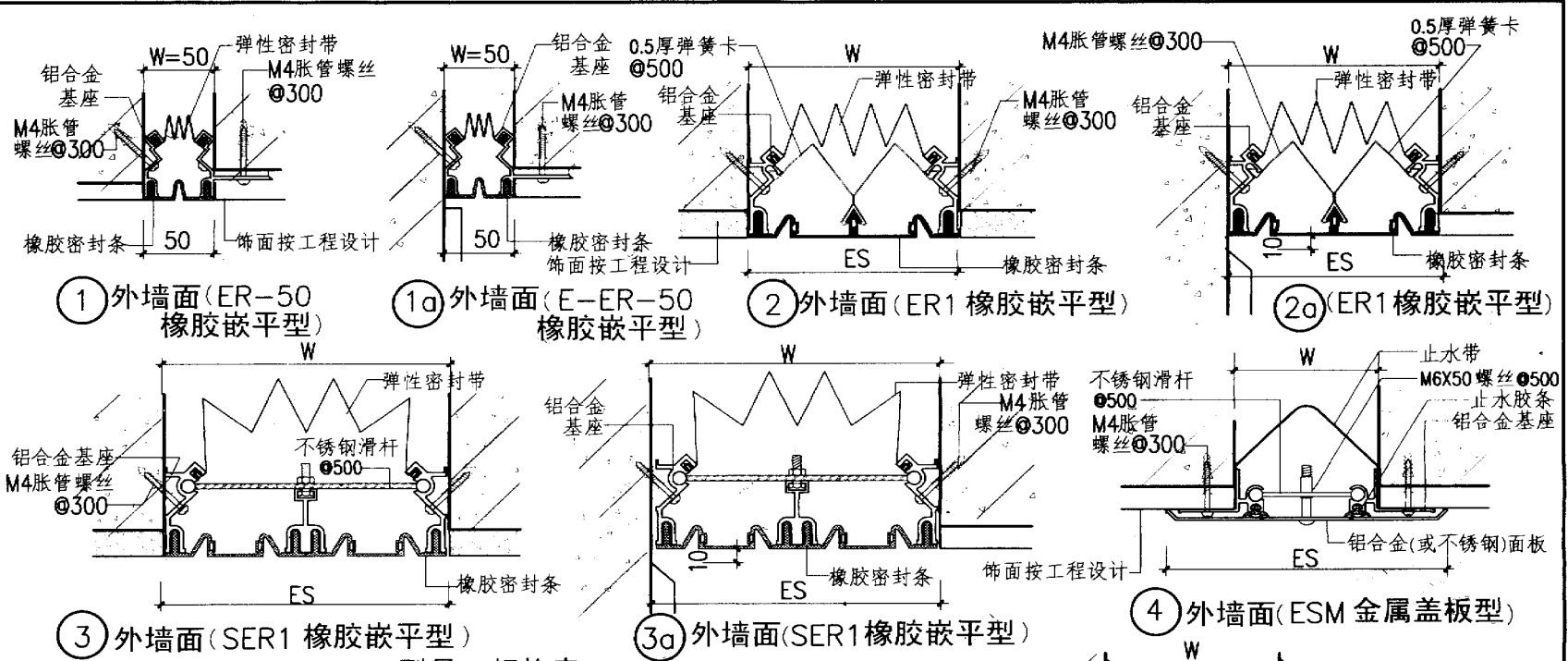
④

注

1. 顶棚的卡锁、金属盖板型变形缝配件规格详11页。
2. 地面的双列嵌平型变形缝配件规格详5.6页。

图名	变形缝	图集号	88JZ3
		页次	12

编制人 马成 审核人 马成 制图人 马成 设计人 马成



① 外墙面 (ER-50 橡胶嵌平型) ①a 外墙面 (E-ER-50 橡胶嵌平型) ② 外墙面 (ER1 橡胶嵌平型) ②a (ER1 橡胶嵌平型)

③ 外墙面 (SER1 橡胶嵌平型) ③a 外墙面 (SER1 橡胶嵌平型) ④ 外墙面 (ESM 金属盖板型) ④a 外墙面 (E-ESM 金属盖板型)

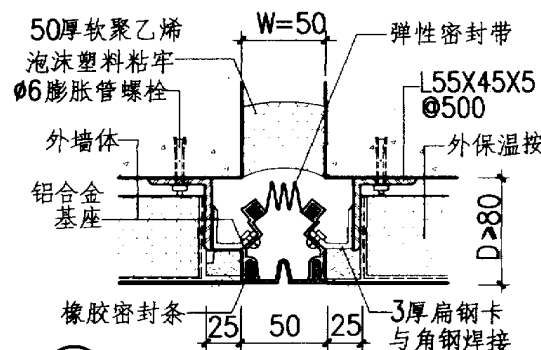
型号、规格表

① ①a ER-50			③ ③a SER1			④ ESM			④a E-ESM		
W	Es	伸缩量	W	Es	伸缩量	W	Es	伸缩量	W	Es	伸缩量
mm	mm	mm	mm	mm	mm	mm	mm	mm	mm	mm	mm
50	50	25	200	200	100	100	200	50	100	150	25
② ②a ER1			250	250	125	150	250	75	150	200	37
			300	300	150	200	300	100	200	250	50
100	100	50	350	350	175	250	375	125	250	312	62
150	150	75	400	400	200	300	450	150	300	375	75
200	200	100				350	525	175	350	437	87
						400	600	200	400	500	100
						450	675	225	450	562	112

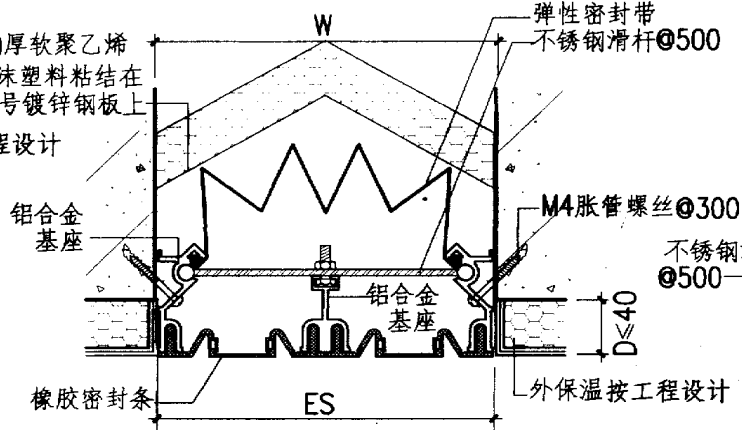
注: 1. 变形缝宽度、外墙饰面做法按工程设计
2. 变形缝弹性橡胶密封条颜色可根据外墙饰面颜色调配

图名	外墙面变形缝 (橡胶嵌平、金属盖板型)	图集号	88JZ3
		页次	13

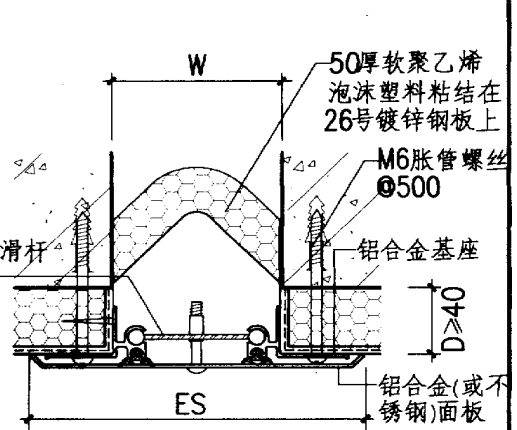
平
立
图
人
马
欣
校
核
人
平
立
图
人
编



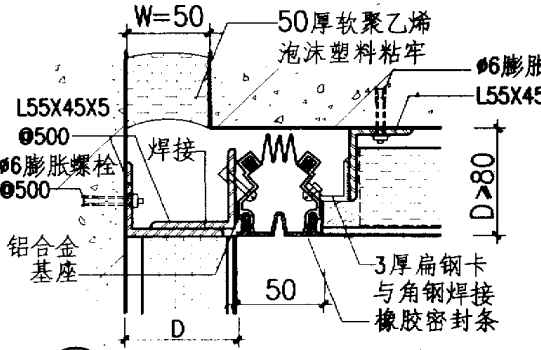
① 外墙面(ER-50橡胶嵌平型)



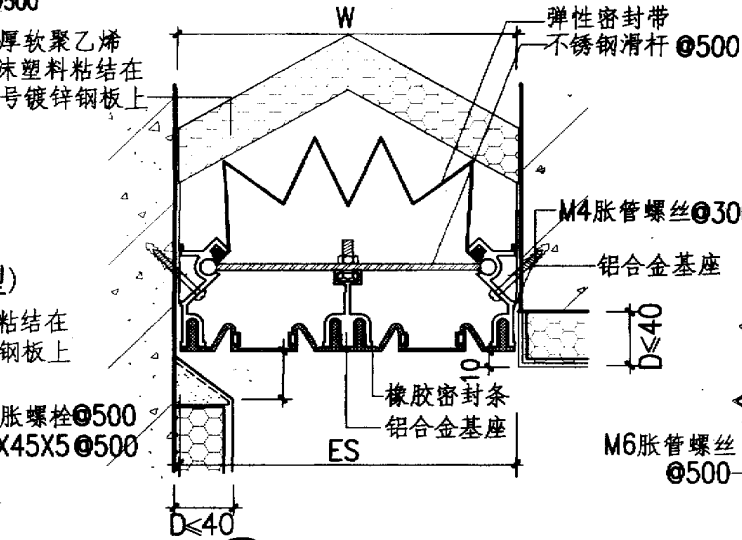
③ 外墙面(SER1橡胶嵌平型)



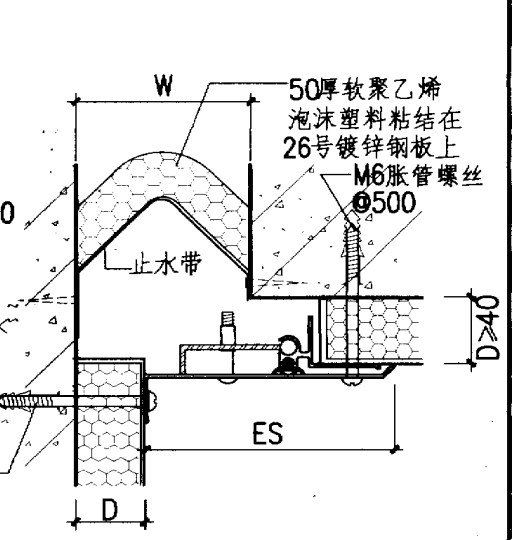
④ 外墙面(ESM金属盖板型)



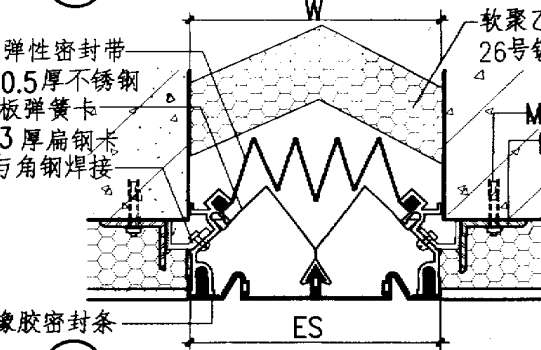
①a 外墙面(E-ER-50橡胶嵌平型)



③a 外墙面(SER1橡胶嵌平型)



④a 外墙面(E-ESM金属盖板型)

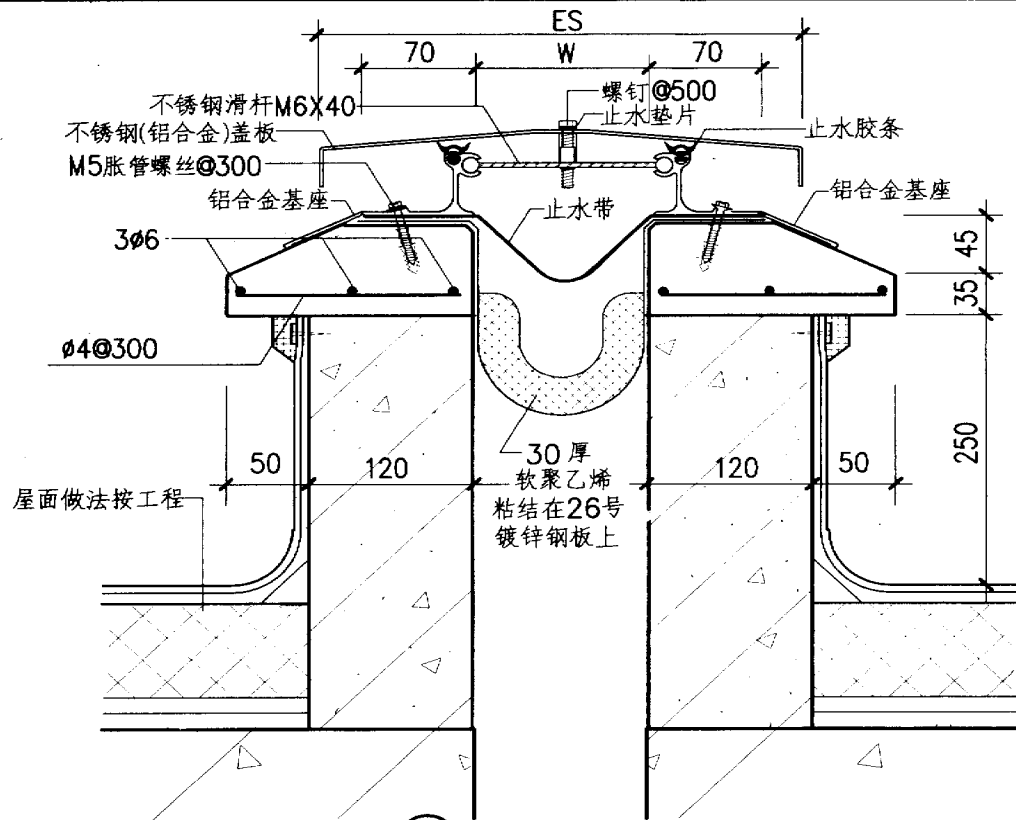


② 外墙面(ER1橡胶嵌平型)

注: 1. 变形缝宽度、外墙外保温做法按工程设计。3. 变形缝弹性橡胶密封条颜色可根据外墙饰面颜色调配。
2. 变形缝型号、规格见参见页次13。

图名	外墙变形缝(外墙外保温)	
	(橡胶嵌平、金属盖板型)	
图集号	88JZ3	页次
		14

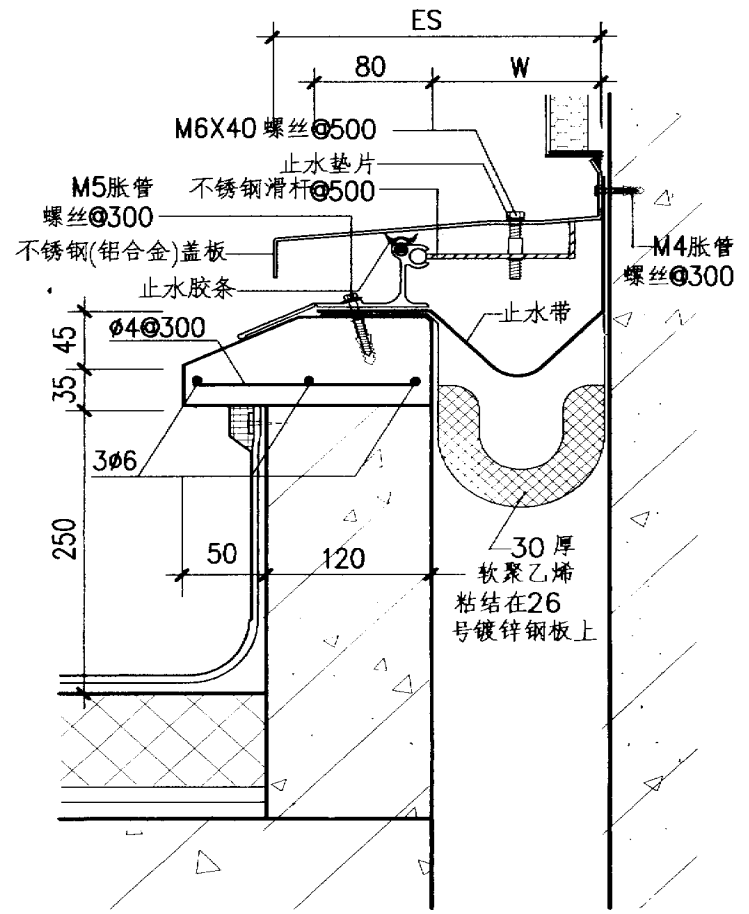
编制人 马欣 校核人 马欣 制图人 马欣 审核人 马欣



① 屋面变形缝(RSM)金属盖板型

型号、规格表

① RSM	W mm	50	100	150	200	250	300	350	400	450
	Es mm	206	280	330	380	430	480	530	600	675
	伸缩量 mm	25	50	75	100	125	150	175	200	225
①a R-WSM	W mm	50	100	150	200	250	300	350	400	450
	Es mm	128	190	240	290	340	390	440	500	562
	伸缩量 mm	12	25	37	50	62	75	87	100	112



①a 屋面变形缝(R-WSM)金属盖板型

注：变形缝宽度按工程设计

图名	屋面变形缝(金属盖板型)	图集号	88JZ3
		页次	15

常熟市海德伸缩装置有限责任公司

生产厂家：江苏常熟市海德伸缩装置有限公司

厂址：江苏省常熟市常昆工业园西区

邮编：215500

h T T P : // www.haider-cn.com

E - m a i l : service@haider-cn.com

联系人：陆云龙 吴志峰

电话：0512-52577866

传真：0512-52577966

热线咨询：13701578929 13806232026

北京办事处：北京市西城区教育街2号楼3门603

E - m a i l : beijing@haider-cn.com

电话/传真：010-66077040

热线咨询：13511037808

厂况简介：

常熟市海德伸缩装置有限公司是专业制造建筑变形装置的企业。年生产各种变形装置100000多米。

随着我国各项基础设施特别是建筑业高速发展。建筑学家们比以往更关注建筑结构中的伸缩变形问题。气温的升降、地基的沉降、高层楼宇顶部的摇晃、地震等等，都引起了建筑物的伸缩变形，需要一种能适应建筑结构之间能够有一定的活动余量，以能使缝隙隐蔽并保持外观美观的装置。

为此，我公司深入研究了上述问题，充分考虑了国内建筑伸缩缝隙的实际情况并吸收了国外在该方面的先进设计理念和经验，设计制造了多种型号和规格的建筑变形装置以适应不同建筑物的需要。

我公司研制的建筑变形装置按使用功能分主要有：地面接缝，吊顶接缝，内墙接缝，外墙接缝和屋顶接缝等。产品结构主要为由连续挤制的铝合金框架配以连续挤压的 Santoprene[®] 橡胶密封条组成。配上相应的止水带或阻火带可达到防水、防火功能。适应缝宽50mm~450mm。

目前，该一系列产品已申请并获得国家实用新型专利。

公司技术力量雄厚，并配有专业安装队伍，售后服务完善。多年来，产品被广泛应用于公共交通建筑、政府机构、高档办公楼、商业场馆及高标准厂房等，并成功参与了一些国家重点工程及有影响的标志性项目（杭州萧山国际机场、成都双流国际机场、宁波栎社机场、厦门国际会展中心、上海磁悬浮浦东机场站及龙阳路轨道交通站、河南省体育中心、山东烟台体育中心、广州黄埔体育中心、湖南长沙市委市政府大楼、上海中芯国际集成电路生产厂房、上海宏力半导体生产厂房、广达集团（上海）达功电脑生产厂房、北京京西宾馆、广东珠海医疗中心等）。

关于本图集版权和实行专印、专售的声明

一、根据建设部（88）城设字第 35 号文颁布的《关于保护建筑标准设计版权的规定》，本图集的版权归我办所有，任何单位和个人不得翻印或复制。

二、本图集由我办直接委托印刷厂实行专厂定点印刷。其他印刷单位未经我办直接委托并签有专用合同，均不得承印。按国家规定不得由其他单位代办交付印刷事宜。

三、本图集委托“北京市人居建筑技术开发有限公司”总发行，各图集销售单位可与该公司联系购图事宜。购买者请与上述（总发行）单位直接联系。

四、凡盗印、销售者，必追究其法律责任。

五、北京市人居建筑技术开发有限公司

地址：北京南礼士路 62 号

电话：(010) 68010409

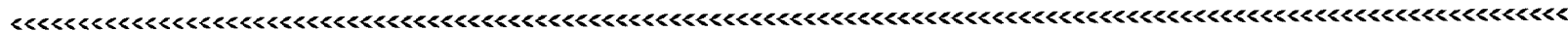
邮编：100045

传真：(010) 68021697

可办理邮购

华北地区建筑设计标准化办公室

2000 年 6 月



88J 建筑构造专项图集

华北地区建筑设计标准化办公室 审定
西北地区建筑标准设计协作办公室

北京纪元彩艺印刷厂印刷

2002 年 9 月第 1 版 2002 年 9 月第 1 次印刷

88JZ3 分册 印数:00001-5000

定价: 7.00 元