

平屋面建筑构造 (一)

2003年局部修改版

批准部门 中华人民共和国建设部
主编单位 中国建筑标准设计研究所
实行日期 二00三年三月一日

批准文号 建质[2003]32号
统一编号 GJBT-510(03)
图集号 99(03)J201-1

主编单位负责人 王祥色
主编单位技术负责人 孙志忠
技术审定人 孙志忠
设计负责人 曹颖奇

目 录

目 录.....	1
修改说明.....	1

修改说明

- 1 修改依据：建设部建标[2002]212号文。
- 2 修改内容：
本图集中原为 II 级防水等级的构造节点，全部保留。原为 III 级防水等级的构造节点，仅保留一道防水设防的构造节点，取消两种防水材料复合使用的构造节点。
 - 2.1 图集在第7、8、10、11页防水层做法表中的A、B、C、D、E保留，但需将高聚物改性沥青防水卷材的厚度2-3改为 ≥ 3 ，F、G、H、J属两种材料复合使用情况，予以取消。属一道防水设防的K、L、M、N、P保留。Q为采用沥青基防水涂料，现行规范未列入，予以取消。
 - 2.2 图集中第9页，防水层做法中，A、B、C保留；D、E、F属两种材料复合使用情况，予以取消。
 - 2.4 第13页凡涉及沥青基防水涂膜的内容和做法均取消。
- 3 使用说明：本局部修改版与 99J201-1 图集配合使用。

目 录 修改说明							图集号	99(03)J201-1		
审核	程明瑞	孙志忠	校对	曹颖奇	曹颖奇	设计	卢升	卢升	页	1

平屋面建筑构造 (一)

批准部门 中华人民共和国建设部 批准文号 建设[1999]192号
 主编单位 中国建筑标准设计研究所 统一编号 GJBT-510
 实行日期 一九九九年七月三十一日 图集号 99J201(-)

主编单位负责人 *王守志*
 主编单位技术负责人 *王守志*
 技术审定人 *王守志*
 设计负责人 *曹颖奇*

目 录

封面	常用防水材料选用表.....13
目录..... 1-2	保温隔热层选用要则,保温层厚度选用表(一).....14
说明..... 3-6	保温层厚度选用表(二).....15
不上人屋面构造..... 7	保温层厚度选用表(三).....16
铺块材上人屋面构造..... 8	保温层厚度选用表(四).....17
细石混凝土复合防水屋面构造..... 9	隔热层厚度选用表.....18
架空隔热屋面构造.....10	一般屋面女儿墙、檐口、檐沟.....19
倒置式屋面构造..... 11	单层厂房屋面女儿墙、檐口、檐沟.....20
硬泡防水屋面构造..... 12	倒置式屋面女儿墙、檐沟.....21

目 录		图集号	99J201(-)
审核	<i>王守志</i>	校对	<i>曹颖奇</i>
设计	<i>王守志</i>	页	1

硬泡屋面女儿墙、檐口、檐沟	22
单层厂房山墙转角	23
女儿墙压顶及防水层收头详图	24
泛水详图	25
外檐沟局部详图	26
天沟局部详图	27
一般屋面水落口	28
穿女儿墙屋面水落口	29
单层厂房屋面水落口	30
倒置式屋面水落口	31
硬泡屋面水落口	32
外水落管及水斗安装	33
水斗及连接管详图	34
架空隔热层构造	35
隔汽层构造	36
分格缝和板缝构造	37
变形缝透视图	38

变形缝构造(一)(卷材、涂膜屋面)	39
变形缝构造(二)(细石混凝土和倒置式屋面)	40
变形缝构造(三)(硬泡屋面)	41
屋面出入口	42
屋面人孔	43
管道穿屋面	44
烟囱穿屋面	45
拉索座	46
砖砌风道口	47
设施基座	48
排汽屋面	49

目 录				图集号	99J201(-)
审核	张	校对	曹颖奇	设计	少
				页	2

说 明

1. 设计依据:

- 1.1 建设部建设(1992)560号《1992年全国建筑标准设计编制工作计划》;
- 1.2 《屋面工程技术规范》 GB50207-94;
- 1.3 《民用建筑热工设计规范》 GB50176-93;
- 1.4 《民用建筑节能设计标准》 JGJ26-95.

2. 适用范围:

- 2.1 本图集适用于全国各地屋面防水等级为Ⅱ、Ⅲ级的民用及工业建筑.
- 2.2 屋面结构层为现浇或装配式钢筋混凝土板.
- 2.3 屋面坡度为 2%-10% 的平屋面或小坡度屋面.

3. 图集内容:

- 3.1 上人及不上人的保温隔热和非保温隔热屋面;
- 3.2 上人及不上人的带架空隔热层的屋面;
- 3.3 细石防水混凝土和卷材或涂料相组合的复合屋面;
- 3.4 防水层设于保温隔热层之下的倒置式屋面.

3.5 现场喷涂成型的硬质聚氨酯泡沫塑料防水保温合一屋面.(简称《硬泡屋面》)

4. 屋面构造组成:

4.1 防水层:

- 4.1.1 本图集包括单道设防(Ⅲ级)、单道复合使用(Ⅲ级)和双道设防(Ⅱ级)的各种防水构造.(Ⅲ级用于一般的民用与工业建筑,Ⅱ级用于重要的民用与工业建筑和高层建筑)
- 4.1.2 本图集编入了由合成高分子卷材和涂膜、高聚物改性沥青卷材和涂膜、普通沥青卷材和涂膜三大类防水材料单独或相互组合或与细石混凝土刚性防水层组合而成的多种防水构造,还编入了防水硬质聚氨酯泡沫塑料屋面.
- 4.1.3 卷材屋面的铺设方法有空铺法、点粘法、条粘法和满粘法,提倡优先采用空铺法、点粘法和条粘法.当有条件时可在个体工程设计中交代.

说 明		图集号	99J201(-)
审核	glus	校对	曹颖奇
设计	设计	页	3

4.2 找平层:

4.2.1 材料及厚度:找平层材料为1:3水泥砂浆,20厚,砂浆中应掺入聚丙烯或尼龙-6纤维750-900g/m³.

4.2.2 分格缝:找平层应设分格缝,分格缝间距宜为3-4m,分格缝面积宜为12m²左右.

4.2.3 找平层养护须充分,但应避免采用大量浇水或蓄水的养护方法.

4.3 保温隔热层:

4.3.1 本图集只采用板状材料作保温隔热层,材料的性能要求见第14页编号B1-B7,松散材料保温隔热层和整体现浇保温隔热层均未编入图集.

4.3.2 本图集对有节能要求的采暖居住建筑及目前尚无具体节能要求的其他民用及工业建筑分别按其屋面的热工性能要求编制了保温层厚度选用表,并对需要满足夏季隔热要求的建筑,按《建筑热工设计规范》的有关要求编制了隔热层厚度选用表.保温隔热层选用要则见第14页,保温层厚度选用表见第14-17页,隔热层厚度选用表见第18页.

4.3.3 当所选用的保温材料过厚时,设计人可酌情改用与聚苯乙烯泡沫塑料组合而成的复合保温层.

4.4 隔汽层:

4.4.1 根据计算,凡在钢筋混凝土屋面结构层上,采用微孔混凝土类保温层和膨胀蛭石、膨胀珍珠岩类保温层者,即使在室内相对湿度>80%的情况下,全国大部分地区均可不设置隔汽层.而当采用泡沫塑料类保温层时,是否需设置隔汽层,应根据实际情况计算确定,并根据计算隔汽层所需的蒸汽渗透阻确定隔汽层材料.

4.4.2 隔汽层的构造做法见第36页.

4.5 找坡层:

4.5.1 当屋面结构层不起坡时,需设找坡层.

4.5.2 找坡材料采用1:6水泥焦渣,1:8水泥膨胀珍珠岩或其他轻骨料混凝土.(抗压强度<0.3MPa)

4.5.3 屋面坡度应不小于2%,檐沟及天沟的坡度应不小于1%,其沟底水落差不得超过200mm.

4.6 保护层:

4.6.1 不上人的防水卷材和防水涂膜屋面,设置涂料或粒料保护层.设计选用可不作具体交代,施工时,根据防水层材料的品种按第13页用料表选定.

4.6.2 上人的防水卷材和防水涂膜屋面做铺块材保护层.

说 明			图集号	99J201(-)			
审核	张明	校对	曹颖奇	设计	孙科	页	4

4.6.3 倒置式屋面的保温隔热层之上需做砂浆保护层或卵石保护层,硬泡屋面需做涂料保护层或砂浆保护层。

4.7 隔离层:在细石混凝土和防水卷材或涂膜之间,设置隔离层。施工时,应确保层间的完全分离。

4.8 排汽屋面:

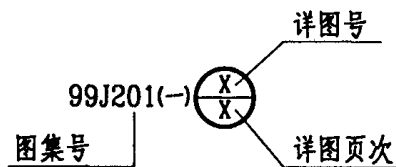
4.8.1 屋面保温层或找平层干燥有困难时(如遇当地空气湿度较大,雨季施工或保温隔热材料的含湿量较大等),宜设排汽屋面。

可根据工程项目的实际情况确定。

4.8.2 排汽屋面的构造做法见第 49 页。

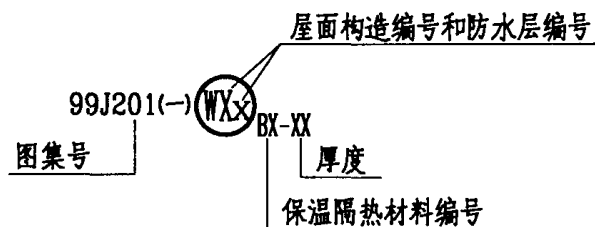
5. 索引方法:

5.1 一般详图的索引方法:

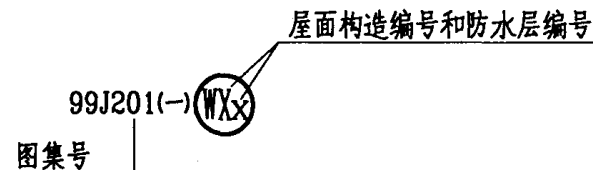


5.2 屋面构造的索引方法:

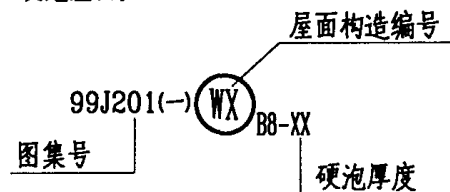
5.2.1 有保温隔热要求的屋面:(含倒置式屋面)



5.2.2 无保温隔热要求的屋面:



5.2.3 硬泡屋面:



5.2.4 使用 5.2.1 和 5.2.2 索引方法时,除注明所选用的屋面构造编号和防水层编号外,还必须在有关图纸中注明所采用防水卷材或涂料的品种名称。

6. 材料:

6.1 所有材料如卷材、胶粘剂、涂料、胎体增强材料、密封材料、保温隔热材料、水泥骨料等,除应符合该产品现行的国家标准或行业标准外还必须符合《屋面工程技术规范》以及本图集的要求。

6.2 施工前,应对下列情况所使用材料的相容性进行确认:

6.2.1 防水材料(指卷材、涂料,下同)与基层处理剂;

6.2.2 防水材料与胶粘剂;

6.2.2 防水材料与密封膏;

说 明				图集号	99J201(-)
审核	张	校对	曹颖奇	设计	卢
				页	5

6.2.4 防水材料与涂料保护层;

6.2.5 两种防水材料复合使用时;

注:据有关部门的实践经验,氯化聚乙烯防水卷材、三元乙丙橡胶防水片材、聚氯乙烯防水卷材以及改性沥青防水卷材(仅限冷粘)均可与其下层的聚氨酯防水涂膜、丙烯酸酯防水涂膜、改性沥青防水涂膜复合使用。改性沥青防水卷材也可与其下层的沥青防水卷材复合使用。

6.2.6 基层处理剂与密封膏。

6.3 密封膏的选用:

6.3.1 凡个体工程设计未选定用料时,可在施工前按第13页选用表采用,但须满足6.2的有关要求。

6.3.2 垂直缝和仰缝应采用非下垂型的密封膏。

7. 施工:

7.1 屋面工程施工必须严格遵守《屋面工程技术规范》的各项规定。

7.2 屋面找平层分格缝、细石混凝土防水层分隔缝的设缝要求和缝的处理以及装配式屋面板缝(端、侧缝)的灌缝作法均见第37页。施工时,可按个体工程设计所选定的《屋面构造》作法,直接采用该页的相应节点。

7.3 高跨屋面为无组织排水时,其低跨屋面受水冲刷的部位(一般以檐口挑出长度为中心划定)应按屋面所用防水材料分别采取不同的加强措施:

7.3.1 卷材屋面:加铺一层整幅同类卷材,上铺通长预制混凝土板,板的尺寸为500×500×40。用C20混凝土制作。

7.3.2 涂膜屋面:加作1000宽同类涂膜的一布二涂,上铺通长预制混凝土板。同7.3.1

7.3.3 用涂料作保护层的硬泡屋面:加铺通长预制混凝土板,同7.3.1

7.3.4 有刚性保护层的屋面和倒置式屋面均不另作处理。

7.4 除铝板和注明者外,所有外露金属构件均用防锈漆打底,刷醇酸磁漆两道。

8. 其它:

8.1 本图集所注尺寸均以毫米为单位。

8.2 本图集各节点详图均按有保温隔热层和找坡层者绘制。如个体工程设计无保温隔热层或无找坡层时,施工中相应取消。

说 明				图集号	99J201(-)
审核	孙 华	校对	曹颖奇	设计	孙 华
				页	6

构造编号	简图	屋面构造	防水层做法					备注	
			编号	材料类别	厚度	编号	材料类别		厚度
W1		涂料或粒料保护层 防水层(按右表选定) 1:3水泥砂浆找平层 20 找坡层 最薄处30 钢筋混凝土屋面板	A (Ⅱ级)	高聚物改性沥青防水卷材 高聚物改性沥青防水卷材 基层处理剂	2-3 2-3	H (Ⅲ级)	合成高分子防水卷材 合成高分子防水涂膜 基层处理剂	≥1 ≥1	适用于: 1.屋面防水等级为Ⅲ级 2.无保温隔热要求的建筑 3.不上人屋面
			B (Ⅱ级)	高聚物改性沥青防水卷材 合成高分子防水卷材 基层处理剂	2-3 ≥1.2	J (Ⅲ级)	高聚物改性沥青防水卷材 沥青玻纤胎油毡(标号25号) 冷底子油二道	≥2 一毡二油	
			C (Ⅱ级)	高聚物改性沥青防水卷材 高聚物改性沥青防水涂膜 基层处理剂	2-3 ≥3	K (Ⅲ级)	高聚物改性沥青防水卷材 基层处理剂	≥4	
W2 W3 带隔汽层		涂料或粒料保护层 防水层(按右表选定) 1:3水泥砂浆找平层 20 保温或隔热层 δ 找坡层 最薄处30 隔汽层 —— 用于 W3 1:3水泥砂浆找平层 20 钢筋混凝土屋面板	D (Ⅱ级)	高聚物改性沥青防水卷材 合成高分子防水涂膜 基层处理剂	2-3 ≥2	L (Ⅲ级)	合成高分子防水卷材 基层处理剂	≥1.2	适用于: 1.屋面防水等级为Ⅱ、Ⅲ级 2.有保温或隔热要求的建筑 3.不上人屋面
			E (Ⅱ级)	合成高分子防水卷材 合成高分子防水涂膜 基层处理剂	≥1.2 ≥2	M (Ⅲ级)	沥青防水卷材 冷底子油二道	三毡四油	
			F (Ⅲ级)	高聚物改性沥青防水卷材 高聚物改性沥青防水涂膜 基层处理剂	≥2 ≥1.5	N (Ⅲ级)	高聚物改性沥青防水涂膜 基层处理剂	≥3	
			G (Ⅲ级)	高聚物改性沥青防水卷材 合成高分子防水涂膜 基层处理剂	≥2 ≥1	P (Ⅲ级)	合成高分子防水涂膜 基层处理剂	≥2	
						Q (Ⅲ级)	沥青基防水涂膜	≥8	
						表中高聚物改性沥青防水卷材厚度为2-3者,一般宜取上限值。			

注: 1. 选用方法:

- 根据屋面使用要求选定构造编号, 并根据屋面防水等级和设防要求选定防水层做法, 如 W2G;
 - 有保温隔热要求时, 从第14-18页选定保温隔热材料的编号和厚度, 如 W2G B1-80;
 - 按已选定的防水层材料类别, 在第13页选用表中, 确定防水卷材或涂料的品种名称, 并在设计图纸中注明。(防水涂膜铺设胎体增强材料的有关事项, 设计选用不作具体交代, 施工时按第13页的做法表要求执行。)
2. 涂料和粒料保护层用料可在施工时根据防水材料品种, 按第13页用料表选用。

3. 屋面由结构找坡时, 图中找坡层取消。

4. 采用聚苯乙烯泡沫塑料作保温隔热层时, 找坡层应置于其上, 含聚苯乙烯泡沫塑料的复合保温层不在此限。

5. 隔汽层材料由个体工程设计根据计算所需的蒸汽渗透阻确定。

不上人屋面构造		图集号	99J201(-)
审核	设计	页	7

构造编号	简图	屋面构造	防水层做法						备注
			编号	材料类别	厚度	编号	材料类别	厚度	
W4		铺块材 粗砂垫层 25 防水层(按右表选定) 1:3水泥砂浆找平层 20 找坡层 最薄处30 钢筋混凝土屋面板	A (Ⅱ级)	高聚物改性沥青防水卷材 高聚物改性沥青防水卷材 基层处理剂	2-3 2-3	H (Ⅲ级)	合成高分子防水卷材 合成高分子防水涂膜 基层处理剂	≥1 ≥1	适用于: 1.屋面防水等级为Ⅱ、Ⅲ级 2.无保温隔热要求的建筑 3.上人屋面
		B (Ⅱ级)	高聚物改性沥青防水卷材 合成高分子防水卷材 基层处理剂	2-3 ≥1.2	J (Ⅲ级)	高聚物改性沥青防水卷材 沥青玻纤胎油毡(标号25号) 冷底子油二道	≥2 一毡二油		
		C (Ⅱ级)	高聚物改性沥青防水卷材 高聚物改性沥青防水涂膜 基层处理剂	2-3 ≥3	K (Ⅲ级)	高聚物改性沥青防水卷材 基层处理剂	≥4		
W5 W6 带隔汽层		铺块材 粗砂垫层 25 防水层(按右表选定) 1:3水泥砂浆找平层 20 保温或隔热层 δ 找坡层 最薄处30 隔汽层 —— 用于 W6 1:3水泥砂浆找平层 20 钢筋混凝土屋面板	D (Ⅱ级)	高聚物改性沥青防水卷材 合成高分子防水涂膜 基层处理剂	2-3 ≥2	L (Ⅲ级)	合成高分子防水卷材 基层处理剂	≥1.2	适用于: 1.屋面防水等级为Ⅱ、Ⅲ级 2.有保温或隔热要求的建筑 3.上人屋面
		E (Ⅱ级)	合成高分子防水卷材 合成高分子防水涂膜 基层处理剂	≥1.2 ≥2	N (Ⅲ级)	高聚物改性沥青防水涂膜 基层处理剂	≥3		
		F (Ⅲ级)	高聚物改性沥青防水卷材 高聚物改性沥青防水涂膜 基层处理剂	≥2 ≥1.5	P (Ⅲ级)	合成高分子防水涂膜 基层处理剂	≥2		
		Q (Ⅲ级)	沥青基防水涂膜	≥8					
		G (Ⅲ级)	高聚物改性沥青防水卷材 合成高分子防水涂膜 基层处理剂	≥2 ≥1	表中高聚物改性沥青防水卷材厚度为2-3者,一般宜取上限值.				

注: 1.选用方法:

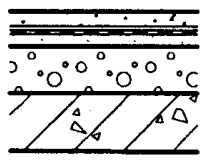
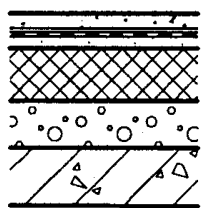
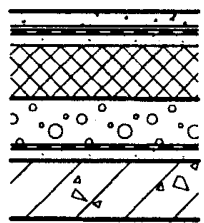
- 根据屋面使用要求选定构造编号,并根据屋面防水等级和设防要求选定防水层做法,如 W5J;
 - 有保温隔热要求时,从第14-18页选定保温隔热材料的编号和厚度,如 W5J B3-100;
 - 按已选定的防水层材料类别,在第13页选用表中,确定防水卷材或涂料的品种名称,并在设计图纸中注明。(防水涂膜铺设胎体增强材料的有关事项,设计选用不作具体交代,施工时按第13页的做法表要求执行.)
- 2.块材可采用300×300×25或200×200×25的水泥砖,细石混凝土板等.

3.屋面由结构找坡时,图中找坡层取消.

4.采用聚苯乙烯泡沫塑料作保温隔热层时,找坡层应置于其上,含聚苯乙烯泡沫塑料的复合保温层不在此限.

5.隔汽层材料由个体工程设计根据计算所需的蒸汽渗透阻确定.

铺块材上人屋面构造		图集号	99J201(-)
审核	Shu 11	校对	曹晓奇
		设计	卢升
		页	8

构造编号	简图	屋面构造	防水层做法					备注	
			编号	材料类别	厚度	编号	材料类别		厚度
W7		防水层(按右表选定) 1:3水泥砂浆找平层 20 找坡层 最薄处30 钢筋混凝土屋面板	A (Ⅱ级)	细石防水混凝土 隔离层 高聚物改性沥青防水卷材 基层处理剂	40 ≥3	D (Ⅲ级)	细石防水混凝土 隔离层 高聚物改性沥青防水涂膜 基层处理剂	40 ≥1.5	适用于: 1.屋面防水等级为Ⅱ、Ⅲ级 2.无保温隔热的建筑 3.兼作上人用
W8		防水层(按右表选定) 1:3水泥砂浆找平层 20 保温或隔热层 δ 找坡层 最薄处30 钢筋混凝土屋面板	B (Ⅱ级)	细石防水混凝土 隔离层 合成高分子防水卷材 基层处理剂	40 ≥1.2	E (Ⅲ级)	细石防水混凝土 隔离层 合成高分子防水涂膜 基层处理剂	40 ≥1.0	适用于: 1.屋面防水等级为Ⅱ、Ⅲ级 2.有保温或隔热要求的建筑 3.兼作上人用
W9		防水层(按右表选定) 1:3水泥砂浆找平层 20 保温层 δ 找坡层 最薄处30 隔汽层 1:3水泥砂浆找平层 20 钢筋混凝土屋面板	C (Ⅱ级)	细石防水混凝土 隔离层 沥青防水卷材 冷底子油二道	40 三毡 四油	F (Ⅲ级)	细石防水混凝土 隔离层 沥青防水卷材 冷底子油二道	40 二毡 三油	适用于: 1.屋面防水等级为Ⅱ、Ⅲ级 2.有保温要求的建筑 3.带隔汽层 4.兼作上人用

注: 1. 选用方法:

a. 根据屋面使用要求选定构造编号, 并根据屋面防水等级和设防要求选定防水层做法, 如 (W8A);

b. 有保温隔热要求时, 从第14-18页选定保温隔热材料的编号和厚度, 如 (W8A) B5-160;

c. 按已选定的防水层材料类别, 在第13页选用表中, 确定防水卷材或涂料的品种名称, 并在设计图纸中注明。(防水涂膜铺设胎体增强材料的有关事项, 设计选用不作具体交代, 施工时按第13页的做法表要求执行。)

2. 细石防水混凝土的强度等级不小于C20, 内配 $\phi 6@150$ 网片, 保护层厚度不小于10。混凝土设分格缝, 设缝做法见第37页。混凝土水灰比不应大于0.55, 每立方米混凝土水泥用量不应小于330kg。含砂率宜为35%-40%, 灰砂比应为1:2-1:2.5。

3. 隔离层采用干铺沥青油毡一层或塑料薄膜一层, 搭接宽度100, 做到连片平整。

4. 屋面由结构找坡时, 图中找坡层取消。

5. 采用聚苯乙烯泡沫塑料作保温隔热层时, 找坡层应置于其上, 含聚苯乙烯泡沫塑料的复合保温层不在此限。

6. 隔汽层材料由个体工程设计根据计算所需的蒸汽渗透阻确定。

细石混凝土复合防水屋面构造		图集号	99J201(-)
审核	设计	页	9

构造编号	简图	屋面构造	防水层做法					备注	
			编号	材料类别	厚度	编号	材料类别		厚度
W10		495×495×35 C20预制钢筋混凝土板 (配4φ6网片) 115×115×200(h)砖砌支座 防水层(按右表选定) 1:3水泥砂浆找平层 20 隔热层 δ 找坡层 最薄处30 钢筋混凝土屋面板	A (Ⅱ级)	高聚物改性沥青防水卷材 高聚物改性沥青防水卷材 基层处理剂	2-3 2-3	H (Ⅲ级)	合成高分子防水卷材 合成高分子防水涂膜 基层处理剂	≥1 ≥1	适用于: 1.屋面防水等级为Ⅱ、Ⅲ级 2.有隔热要求的建筑 3.不上人屋面
			B (Ⅱ级)	高聚物改性沥青防水卷材 合成高分子防水卷材 基层处理剂	2-3 ≥1.2	J (Ⅲ级)	高聚物改性沥青防水卷材 沥青玻纤胎油毡(标号25号) 冷底子油二道	≥2 一毡二油	
			C (Ⅱ级)	高聚物改性沥青防水卷材 高聚物改性沥青防水涂膜 基层处理剂	2-3 ≥3	K (Ⅲ级)	高聚物改性沥青防水卷材 基层处理剂	≥4	
			D (Ⅱ级)	高聚物改性沥青防水卷材 合成高分子防水涂膜 基层处理剂	2-3 ≥2	L (Ⅲ级)	合成高分子防水卷材 基层处理剂	≥1.2	
W11		495×495×50 C20预制钢筋混凝土板 (配4φ6网片) 115×115×200(h)砖砌支座 防水层(按右表选定) 1:3水泥砂浆找平层 20 隔热层 δ 找坡层 最薄处30 钢筋混凝土屋面板	E (Ⅱ级)	合成高分子防水卷材 合成高分子防水涂膜 基层处理剂	≥1.2 ≥2	M (Ⅲ级)	沥青防水卷材 冷底子油二道	三毡四油	适用于: 1.屋面防水等级为Ⅱ、Ⅲ级 2.有隔热要求的建筑 3.上人屋面
			F (Ⅲ级)	高聚物改性沥青防水卷材 高聚物改性沥青防水涂膜 基层处理剂	≥2 ≥1.5	N (Ⅲ级)	高聚物改性沥青防水涂膜 基层处理剂	≥3	
			G (Ⅲ级)	高聚物改性沥青防水卷材 合成高分子防水涂膜 基层处理剂	≥2 ≥1	P (Ⅲ级)	合成高分子防水涂膜 基层处理剂	≥2	
			Q (Ⅲ级)	沥青基防水涂膜	≥8				
			表中高聚物改性沥青防水卷材厚度为2-3者,一般宜取上限值。						

注: 1. 选用方法:

a. 根据屋面使用要求选定构造编号, 并根据屋面防水等级和设防要求选定防水层做法, 如 W10;

b. 从第14页和第18页选定隔热材料的编号和厚度, 如 W10 B4-80;

c. 按已选定的防水层材料类别, 在第13页选用表中, 确定防水卷材或涂料的品种名称, 并在设计图纸中注明。(防水涂膜铺设胎体增强材料的有关事项, 设计选用不作具体交代, 施工时按第13页的做法表要求执行。)

2. 屋面由结构找坡时, 图中找坡层取消。

3. 预制钢筋混凝土板用M5水泥砂浆座砌在砖支座上, 砖支座用M5水泥砂浆砌筑, 纵横中距500。也可采用当地的习惯做法或成品, 架空层净高不宜小于200。

4. 本图构造不宜采用聚苯乙烯泡沫塑料板(B6)作隔热材料。

架空隔热屋面构造		图集号	99J201(-)
审核	校对	设计	页
			10

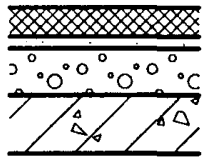
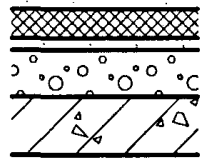
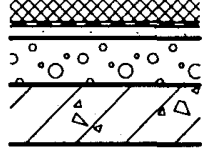
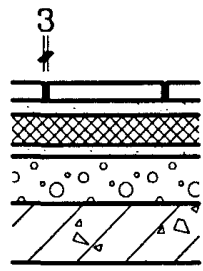
构造编号	简图	屋面构造	防水层做法						备注
			编号	材料类别	厚度	编号	材料类别	厚度	
W12		铺块材 粗砂垫层 25 干铺无纺聚酯纤维布一层 挤塑聚苯乙烯泡沫塑料板 δ 防水层(按右表选定) 1:3水泥砂浆找平层 20 找坡层 最薄处30 钢筋混凝土屋面板	A (Ⅱ级)	高聚物改性沥青防水卷材 高聚物改性沥青防水卷材 基层处理剂	2-3 2-3	H (Ⅲ级)	合成高分子防水卷材 合成高分子防水涂膜 基层处理剂	≥ 1 ≥ 1	适用于: 1.屋面防水等级为Ⅱ、Ⅲ级 2.有保温或隔热要求的建筑 3.上人屋面
		B (Ⅱ级)	高聚物改性沥青防水卷材 合成高分子防水卷材 基层处理剂	2-3 ≥ 1.2	J (Ⅲ级)	高聚物改性沥青防水卷材 沥青玻纤胎油毡(标号25号) 冷底子油二道	≥ 2 一毡二油		
		C (Ⅱ级)	高聚物改性沥青防水卷材 高聚物改性沥青防水涂膜 基层处理剂	2-3 ≥ 3	K (Ⅲ级)	高聚物改性沥青防水卷材 基层处理剂	≥ 4		
W13		1:2水泥砂浆保护层 25 挤塑聚苯乙烯泡沫塑料板 δ 防水层(按右表选定) 1:3水泥砂浆找平层 20 找坡层 最薄处30 钢筋混凝土屋面板	D (Ⅱ级)	高聚物改性沥青防水卷材 合成高分子防水涂膜 基层处理剂	2-3 ≥ 2	L (Ⅲ级)	合成高分子防水卷材 基层处理剂	≥ 1.2	适用于: 1.屋面防水等级为Ⅱ、Ⅲ级 2.有保温或隔热要求的建筑 3.不上人屋面
		E (Ⅱ级)	合成高分子防水卷材 合成高分子防水涂膜 基层处理剂	≥ 1.2 ≥ 2	N (Ⅲ级)	高聚物改性沥青防水涂膜 基层处理剂	≥ 3		
		F (Ⅲ级)	高聚物改性沥青防水卷材 高聚物改性沥青防水涂膜 基层处理剂	≥ 2 ≥ 1.5	P (Ⅲ级)	合成高分子防水涂膜 基层处理剂	≥ 2		
W14		卵石保护层(粒径10-30) ≥ 50 干铺无纺聚酯纤维布一层 挤塑聚苯乙烯泡沫塑料板 δ 防水层(按右表选定) 1:3水泥砂浆找平层 20 找坡层 最薄处30 钢筋混凝土屋面板	G (Ⅲ级)	高聚物改性沥青防水卷材 合成高分子防水涂膜 基层处理剂	≥ 2 ≥ 1	Q (Ⅲ级)	沥青基防水涂膜	≥ 8	适用于: 1.屋面防水等级为Ⅱ、Ⅲ级 2.有保温或隔热要求的建筑 3.不上人屋面
		表中高聚物改性沥青防水卷材厚度为2-3者,一般宜取上限值。							

注: 1. 选用方法:

- 根据屋面使用要求选定构造编号, 并根据屋面防水等级和设防要求选定防水层做法, 如 W14E;
 - 从第14-18页选定挤塑聚苯乙烯泡沫塑料板的编号和厚度, 如 W14E_{B7-30};
 - 按已选定的防水层材料类别, 在第13页选用表中, 确定防水卷材或涂料的品种名称, 并在设计图纸中注明。(防水涂膜铺设胎体增强材料的有关事项, 设计选用不作具体交代, 施工时按第13页的做法表要求执行。)
2. 块材可采用300×300×25或200×200×25的水泥砖, 细石混凝土板等。

- 水泥砂浆保护层设表面分格缝(V形槽), 分格面积宜为1m²。
- 挤塑聚苯乙烯泡沫塑料板的周边, 要求做不小于12×5(h)的缺口。(见简图)
- 屋面由结构找坡时, 图中找坡层取消。

倒置式屋面构造				图集号	99J201(-)
审核	王	校对	曹	设计	卢
				页	11

构造编号	简图	屋面构造	备注	构造编号	简图	屋面构造	备注
W15		涂膜保护层 硬质聚氨酯泡沫塑料防水保温 隔热层(现场喷涂成型) δ 1:3水泥砂浆找平层 20 找坡层 最薄处30 钢筋混凝土屋面板	适用于: 1.屋面防水等级为Ⅱ级(见注2)Ⅲ级 2.有保温或隔热要求的建筑 3.不上人屋面	W17		1:2水泥砂浆保护层 25 硬质聚氨酯泡沫塑料防水保温 隔热层(现场喷涂成型) δ 1:3水泥砂浆找平层 20 找坡层 最薄处30 钢筋混凝土屋面板	适用于: 1.屋面防水等级为Ⅲ级 2.有保温或隔热要求的建筑 3.不上人屋面
W16		涂膜保护层 硬质聚氨酯泡沫塑料防水保温 隔热层(现场喷涂成型) δ 隔汽层 1:3水泥砂浆找平层 20 找坡层 最薄处30 钢筋混凝土屋面板	适用于: 1.屋面防水等级为Ⅱ级(见注2)Ⅲ级 2.有保温或隔热要求的建筑 3.带隔汽层 4.不上人屋面	W18		铺块材 粗砂垫层 25 硬质聚氨酯泡沫塑料防水保温 隔热层(现场喷涂成型) δ 1:3水泥砂浆找平层 20 找坡层 最薄处30 钢筋混凝土屋面板	适用于: 1.屋面防水等级为Ⅲ级 2.有保温或隔热要求的建筑 3.上人屋面

注: 1. 选用本图时, 应在构造编号旁注明硬泡编号和厚度, 如 W15 88-30;

- W15, W16 当涂膜保护层兼有防水功能且其厚度能满足《屋面工程技术规范》规定的Ⅱ级防水等级要求时, 可按Ⅱ级采用。
- 涂膜保护层使用的涂料应与硬质聚氨酯泡沫塑料材性相容, 可由硬泡生产厂家配套供应, 或提供涂料的技术要求。
- 水泥砂浆保护层设表面分格缝 (V形槽), 分格面积宜为 1m^2 。
- 块材可采用 $300 \times 300 \times 25$ 或 $200 \times 200 \times 25$ 的水泥砖、细石混凝土板, 砖(板)缝宽 3, 用砂填平。
- 屋面由结构找坡时, 图中找坡层取消。
- 硬质聚氨酯泡沫塑料的性能要求和厚度选用见第 14-18 页。
- 隔汽层材料由个体工程设计根据计算所需的蒸汽渗透阻确定。(用卷材时不得空铺)

硬泡防水屋面构造			图集号	99J201(-)
审核	设计	校对	页	12

常用防水卷材、涂料、密封材料选用表			防水涂膜铺设胎体增强材料做法表			
材料类别	品种名称	标准号	防水涂膜名称	设计涂膜厚度(mm)	做法	胎体增强材料
高聚物改性沥青防水卷材类	APP改性沥青防水卷材(聚酯胎)	JC/T559-94	高聚物改性沥青防水涂膜	1.5	一布二涂(一布四胶)	聚酯无纺布
	APP改性沥青防水卷材(玻纤胎)	JC/T559-94		3.0	二布三涂(二布八胶)	第一层聚酯无纺布,第二层玻纤布
	SBS改性沥青防水卷材(聚酯胎)	JC/T560-94	合成高分子防水涂膜 (水乳型,溶剂型)	1.0	纯涂	
	SBS改性沥青防水卷材(玻纤胎)	JC/T560-94		2.0	二布三涂(二布六胶)	第一层聚酯无纺布,第二层玻纤布
	自粘橡胶沥青防水卷材(聚乙烯膜)	JC840-1999	合成高分子防水涂膜 (反应型—聚氨酯防水涂膜)	1.0	纯涂	
	自粘橡胶沥青防水卷材(铝箔)	JC840-1999		2.0	纯涂	
合成高分子防水卷材类	三元乙丙橡胶防水片材	HG2402-92	沥青基防水涂膜	4.0	二布三涂	玻纤布
	氯化聚乙烯防水卷材	GB12953-91		8.0	四布六涂	玻纤布
	氯化聚乙烯—橡胶共混防水卷材	JC/T684-1997		防水涂膜屋面,可根据设计涂膜厚度按本表的做法要求施工。如所采用的防水涂料在其产品说明书中对是否或如何铺设胎体增强材料有专门交代,其厚度符合设计要求,质量确有保证,则可按产品说明书施工。		
聚氯乙烯防水卷材(P型)	GB12952-91					
沥青防水卷材类	石油沥青纸胎油毡(限制使用产品) 石油沥青玻璃纤维胎油毡	GB326-89 GB/T14686-93	涂料和粒料保护层用料表			
高聚物改性沥青防水涂料类	氯丁胶乳沥青防水涂料 聚氯乙烯弹性防水涂料	JC408-91 JC/T674-1997				
合成高分子防水涂料类	聚氨酯防水涂料(非焦油系列)	JC500-92	防水层面层材料	保护层材料	备注	
	丙烯酸酯防水涂料 硅橡胶防水涂料(见注)		合成高分子防水卷材	1. 保护涂料(由卷材生产厂配套提供或提出材料要求)	保护涂料应浅色,粘结力强,耐风化	
沥青基防水涂料类	水性石棉沥青防水涂料 膨润土乳化沥青防水涂料	JC408-91 JC408-91	高聚物改性沥青防水卷材	2. 卷材面自带保护层者,不另设。		
			沥青防水卷材(冷粘)	云母或蛭石	应筛去粉料	
合成高分子密封材料类	聚氨酯建筑密封膏 聚硫建筑密封膏 丙烯酸酯建筑密封膏 氯磺化聚乙烯建筑密封膏	JC482-92 JC483-92 JC484-92	沥青防水卷材(热粘)	绿豆砂	粒料3-5,颗粒均匀,耐风化	
			合成高分子防水涂膜	保护涂料(由涂料生产厂配套提供)	浅色,粘结力强,耐风化	
			高聚物改性沥青防水涂膜	细砂,云母或蛭石	细砂粒径<1mm,无棱角 云母、蛭石应筛去粉料	
			沥青基防水涂膜			
改性沥青密封材料类	建筑防水沥青嵌缝油膏 聚氯乙烯建筑防水接缝材料	JC/T207-1996 JC/T798-1997	常用防水材料选用表			
注:硅橡胶防水涂料不与各类防水卷材复合使用。			图集号		99J201(-)	
			审核	校对	设计	页
					13	

保温隔热层选用要则				保温层厚度选用表(一)									
建筑热工分区	建筑物类型	选用要则	选用页次	采暖期室外平均温度 \bar{t}_e (°C)	$R_0=1/K_0(m^2k/w)$ 体形系数 <0.3 体形系数 >0.3	水泥聚苯板 (mm)	沥青膨胀珍珠岩板 (mm)	水泥膨胀蛭石板 (mm)	水泥膨胀珍珠岩板 (mm)	加气混凝土块 (mm)	聚苯乙烯泡沫塑料板 (mm)	挤塑聚苯乙烯泡沫塑料板 (mm)	硬质聚氨酯泡沫塑料 (mm)
严寒地区和寒冷地区	居住建筑、医院、幼托等建筑	采用按《民用建筑节能设计标准》的规定计算的保温层厚度	14	2~ -2	$\frac{1.25}{1.67}$	120 180	130 190	190 270	210 310	250 370	50 75	30 45	25 40
	学校、办公楼、其他公共建筑 工业辅助建筑 工业建筑	采用按《民用建筑热工设计规范》的规定计算的保温层厚度 有隔热要求的部分地区,应比较保温层和隔热层的计算厚度,取大值。	15-18	-2.1~-5	$\frac{1.43}{2.00}$	140 220	150 240	220 340	260 390	300 470	60 90	35 55	30 45
				-5.1~-8	$\frac{1.67}{2.50}$	180 290	190 310	270 450	310 510	370 610	75 120	45 70	40 60
				-8.1~-11	$\frac{2.00}{3.33}$	220 400	240 430	340 620	390 710	470 850	90 165	55 100	45 85
					-11.1~-14.5	$\frac{2.50}{4.00}$	290 490	310 520	450 760	510 870	610 1040	120 200	70 120
夏热冬冷地区和夏热冬暖地区	居住建筑、医院、幼托等建筑	采用按《民用建筑热工设计规范》的规定计算的隔热层厚度,并采用架空隔热屋面构造。	18 10	本表适用于执行《民用建筑节能设计标准》(JGJ26-95)的居住建筑									
	学校、办公楼、其他公共建筑 工业辅助建筑 工业建筑	采用按《民用建筑热工设计规范》的规定计算的隔热层厚度,也可根据需要同时采用架空隔热屋面构造。	18 10	聚苯乙烯泡沫塑料板置换其他保温材料换算系数表									
温和地区		按实际情况参照以上要求处理		置换材料	被置换材料	水泥聚苯板	沥青膨胀珍珠岩板	水泥膨胀蛭石板	水泥膨胀珍珠岩板	加气混凝土块			
常用保温隔热材料选用表				聚苯乙烯泡沫塑料板(B6)									
材料名称	选用编号	材质要求				导热系数计算值	蓄热系数计算值	注: 1.为简化计算类型,便于选用,在计算保温隔热层厚度时,统以(W2)的构造作为标准形式,其中找坡层平均厚度取80,钢筋混凝土屋面板厚度取100,工业建筑预制钢筋混凝土屋面板厚度取30(无找坡层).图集中其他屋面构造,均可按本计算厚度选用.					
		导热系数 W/m.k	蓄热系数 W/m².k	抗压强度 Mpa	干密度 Kg/m³	W/m.k	W/m².k	2.左表中导热系数和蓄热系数的计算值系按《民用建筑热工设计规范》(GB50176-93)及有关资料的要求经修正后所得,保温隔热材料厚度即按此值计算.					
水泥聚苯板	B1	0.09	1.54	≥0.3	300	0.09×1.5=0.135	1.54×1.5=2.310	3.当采用某种单一保温材料过厚时,可用聚苯乙烯泡沫塑料板按材料热阻值等量代换的原则进行部分置换,形成复合保温层,见上表.索引方法:99J201(-)(W2) B1-XX B6-XX					
沥青膨胀珍珠岩板	B2	0.12	2.28	≥0.3	400	0.12×1.2=0.144	2.28×1.2=2.736	4.倒置式屋面必须采用挤塑聚苯乙烯泡沫塑料板.					
水泥膨胀蛭石板	B3	0.14	1.99	≥0.3	350	0.14×1.5=0.210	1.99×1.5=2.985						
水泥膨胀珍珠岩板	B4	0.16	2.49	≥0.3	400	0.16×1.5=0.240	2.49×1.5=3.735						
加气混凝土板	B5	0.19	2.81	≥0.4	500	0.19×1.5=0.285	2.81×1.5=4.215						
聚苯乙烯泡沫塑料板	B6	0.042	0.36	≥0.1	20-30	0.042×1.3=0.055	0.36×1.3=0.468						
挤塑聚苯乙烯泡沫塑料板	B7	0.030	0.32	≥0.15	32	0.030×1.1=0.033	0.32×1.1=0.352						
硬质聚氨酯泡沫塑料	B8	0.023	0.40	≥0.4	60	0.023×1.2=0.028	0.40×1.2=0.480						
水泥焦渣(找坡用)		0.42	6.13		1100	0.42×1.5=0.63	6.13×1.5=9.200						

保温隔热层选用要则 保温层厚度选用表(一)		图集号	99J201(-)
审核	校对	设计	页
			14

保温层厚度选用表(二)

ti-te (°C)	Ro.min	水泥 聚苯板 (mm)	沥青膨胀 珍珠岩板 (mm)	水泥膨胀 蛭石板 (mm)	水泥膨胀 珍珠岩板 (mm)	加气 混凝土块 (mm)	聚苯乙稀 泡沫塑料板 (mm)	挤塑聚苯乙稀 泡沫塑料板 (mm)	硬质聚氨酯 泡沫塑料 (mm)	ti-te (°C)	Ro.min	水泥 聚苯板 (mm)	沥青膨胀 珍珠岩板 (mm)	水泥膨胀 蛭石板 (mm)	水泥膨胀 珍珠岩板 (mm)	加气 混凝土块 (mm)	聚苯乙稀 泡沫塑料板 (mm)	挤塑聚苯乙稀 泡沫塑料板 (mm)	硬质聚氨酯 泡沫塑料 (mm)
26	0.64	Ⅲ 40	40	60	70	80	Ⅲ 25	Ⅲ 25	Ⅲ 25	51	1.25	Ⅱ 120	130	190	210	Ⅰ 250	Ⅲ 50	Ⅲ 35	Ⅲ 35
27	0.66	40	40	60	70	80	25	25	25	52	1.27	120	130	190	220	260	50	35	35
28	0.68	40	50	70	80	90	25	25	25	53	1.30	130	130	200	Ⅱ 220	270	55	35	35
29	0.71	50	50	70	80	100	25	25	25	54	1.32	130	140	200	Ⅰ 230	270	55	35	35
30	0.73	50	50	80	90	Ⅲ 100	25	25	25	55	1.34	130	140	200	230	280	55	35	35
31	0.76	50	60	80	90	Ⅱ 110	25	25	25	56	1.37	140	150	210	240	290	55	35	35
32	0.78	60	60	90	Ⅲ 100	120	25	25	25	57	1.39	140	150	220	250	290	55	35	35
33	0.81	60	60	90	Ⅱ 110	130	25	25	25	58	1.42	140	150	220	250	300	60	35	35
34	0.83	60	70	100	110	130	25	25	25	59	1.44	150	150	230	260	310	60	35	35
35	0.86	70	70	100	120	140	30	25	25	60	1.47	Ⅱ 150	160	230	Ⅰ 260	310	Ⅲ 60	Ⅲ 40	Ⅲ 35
36	0.88	70	70	110	120	150	30	25	25	注: 1.本表用于办公楼,学校和门诊部等建筑物.其室内空气与屋盖内表面之间的允许温差 $\Delta t=4.5^{\circ}\text{C}$. 2. ti-te为冬季室内外计算温差,各地冬季室外计算温度取值见《民用建筑热工设计规范》(GB50176-93)附录三或当地气象资料. 3. Ro.min为屋盖最小传热阻.根据该值计算所得的保温层厚度为最小厚度,选用时不得低于此厚度. 4.根据《民用建筑热工设计规范》的规定,屋面按其热惰性指标D值分为 I, II, III, IV 四种类型,冬季室外计算温度列有相对应的四种取值,选用本表时,室外计算温度取值应与黑框范围内的 I, II, III, IV 相一致.									
37	0.90	70	80	Ⅲ 110	130	150	30	25	25										
38	0.93	80	80	Ⅱ 120	140	160	30	25	25										
39	0.95	80	Ⅲ 80	120	140	170	35	25	25										
40	0.98	80	Ⅱ 90	130	150	180	35	25	25										
41	1.00	90	90	130	150	180	35	30	30										
42	1.03	90	100	140	160	190	40	30	30										
43	1.05	Ⅲ 90	100	140	160	190	40	30	30										
44	1.08	Ⅱ 100	100	150	170	200	40	30	30										
45	1.10	100	110	150	180	210	40	30	30										
46	1.12	100	110	160	180	220	45	30	30										
47	1.15	110	110	160	190	220	45	30	30										
48	1.17	110	120	170	190	Ⅱ 230	45	30	30										
49	1.20	110	120	180	200	Ⅰ 240	45	30	30										
50	1.22	Ⅱ 120	120	180	Ⅱ 210	240	Ⅲ 50	Ⅲ 30	Ⅲ 30										

保温层厚度选用表(三)

$t_i - t_e$ (°C)	$R_{o.min}$	水泥 聚苯板 (mm)	沥青膨胀 珍珠岩板 (mm)	水泥膨胀 蛭石板 (mm)	水泥膨胀 珍珠岩板 (mm)	加气 混凝土块 (mm)	聚苯乙烯 泡沫塑料板 (mm)	挤塑聚苯乙烯 泡沫塑料板 (mm)	硬质聚氨酯 泡沫塑料 (mm)	$t_i - t_e$ (°C)	$R_{o.min}$	水泥 聚苯板 (mm)	沥青膨胀 珍珠岩板 (mm)	水泥膨胀 蛭石板 (mm)	水泥膨胀 珍珠岩板 (mm)	加气 混凝土块 (mm)	聚苯乙烯 泡沫塑料板 (mm)	挤塑聚苯乙烯 泡沫塑料板 (mm)	硬质聚氨酯 泡沫塑料 (mm)
26	0.52	Ⅲ 40	40	40	50	50	Ⅲ 25	Ⅲ 25	Ⅲ 25	51	1.02	90	Ⅱ 90	140	160	Ⅱ 190	Ⅲ 40	Ⅲ 25	Ⅲ 30
27	0.54	40	40	40	50	50	25	25	25	52	1.04	90	100	140	160	190	40	25	30
28	0.56	40	40	40	50	60	25	25	25	53	1.06	Ⅲ 90	100	150	170	200	40	25	30
29	0.58	40	40	50	50	60	25	25	25	54	1.08	Ⅱ 100	100	150	170	200	40	25	30
30	0.60	40	40	50	60	70	25	25	25	55	1.10	100	110	150	180	210	40	25	30
31	0.62	40	40	50	60	70	25	25	25	56	1.12	100	110	160	180	220	45	25	30
32	0.64	40	40	60	70	80	25	25	25	57	1.14	100	110	160	190	220	45	30	30
33	0.66	40	40	60	70	80	25	25	25	58	1.16	110	110	170	190	230	45	30	30
34	0.68	40	50	70	80	90	25	25	25	59	1.18	110	120	170	200	Ⅱ 230	45	30	30
35	0.70	50	50	70	80	100	25	25	25	60	1.20	Ⅱ 110	120	180	200	Ⅰ 240	Ⅲ 45	Ⅲ 30	Ⅲ 30
36	0.72	50	50	70	80	Ⅲ 100	25	25	25	注: 1.本表适用于一般公共建筑和工业辅助建筑.其室内空气与屋盖内表面之间的允许温差 $\Delta t=5.5^{\circ}\text{C}$.室内空气潮湿的建筑,如公共浴室等应另行计算. 2. $t_i - t_e$ 为冬季室内外计算温差,各地冬季室外计算温度取值见《民用建筑热工设计规范》(GB50176-93)附录三或当地气象资料. 3. $R_{o.min}$ 为屋盖最小传热阻.根据该值计算所得的保温层厚度为最小厚度,选用时不得低于此厚度. 4.根据《民用建筑热工设计规范》的规定,屋面按其热惰性指标D值分为 I, II, III, IV 四种类型,冬季室外计算温度列有相对应的四种取值,选用本表时,室外计算温度取值应与黑框范围内的 I, II, III, IV 相一致.									
37	0.74	50	50	80	90	Ⅱ 110	25	25	25										
38	0.76	50	60	80	90	110	25	25	25										
39	0.78	60	60	90	100	120	25	25	25										
40	0.80	60	60	90	Ⅲ 100	120	25	25	25										
41	0.82	60	70	100	Ⅱ 110	130	25	25	25										
42	0.84	60	70	100	110	140	30	25	25										
43	0.86	70	70	100	120	140	30	25	25										
44	0.88	70	70	110	120	150	30	25	25										
45	0.90	70	80	Ⅲ 110	130	150	30	25	25										
46	0.92	70	80	Ⅱ 120	130	160	30	25	25										
47	0.94	80	Ⅲ 80	120	140	160	35	25	25										
48	0.96	80	Ⅱ 90	120	140	170	35	25	25										
49	0.98	80	90	130	150	180	35	25	25										
50	1.00	Ⅲ 90	Ⅱ 90	130	150	Ⅱ 180	Ⅲ 35	Ⅲ 25	Ⅲ 25										

保温层厚度选用表(三)		图集号	99J201(-)
审核	校对	设计	页
		16	

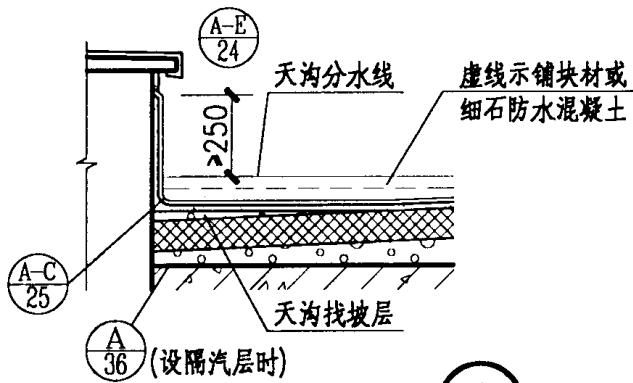
保温层厚度选用表(四)

$t_i - t_e$ (°C)	R _{0.min}	水泥 聚苯板 (mm)	沥青膨胀 珍珠岩板 (mm)	水泥膨胀 蛭石板 (mm)	水泥膨胀 珍珠岩板 (mm)	加气 混凝土块 (mm)	聚苯乙烯 泡沫塑料板 (mm)	挤塑聚苯乙烯 泡沫塑料板 (mm)	硬质聚氨酯 泡沫塑料 (mm)	$t_i - t_e$ (°C)	R _{0.min}	水泥 聚苯板 (mm)	沥青膨胀 珍珠岩板 (mm)	水泥膨胀 蛭石板 (mm)	水泥膨胀 珍珠岩板 (mm)	加气 混凝土块 (mm)	聚苯乙烯 泡沫塑料板 (mm)	挤塑聚苯乙烯 泡沫塑料板 (mm)	硬质聚氨酯 泡沫塑料 (mm)
26	0.41	40	40	40	50	60	IV 25	IV 25	IV 25	51	0.80	III 80	90	130	140	III 170	IV 35	IV 25	IV 25
27	0.42	40	40	50	50	IV 60	25	25	25	52	0.82	80	90	130	150	180	35	25	25
28	0.44	40	40	50	60	III 70	25	25	25	53	0.83	90	90	130	150	180	35	25	25
29	0.46	40	40	60	IV 60	70	25	25	25	54	0.85	90	90	140	160	190	35	25	25
30	0.47	40	40	60	III 70	80	25	25	25	55	0.86	90	100	140	160	190	40	25	25
31	0.49	40	40	60	70	80	25	25	25	56	0.88	90	100	140	160	190	40	25	25
32	0.50	40	IV 40	60	70	90	25	25	25	57	0.90	90	100	150	170	200	40	25	25
33	0.52	40	III 50	70	80	90	25	25	25	58	0.91	100	100	150	170	200	40	25	25
34	0.53	40	50	70	80	90	25	25	25	59	0.93	100	110	150	180	210	40	25	25
35	0.55	50	50	70	80	100	25	25	25	60	0.94	III 100	110	160	180	III 210	IV 40	IV 25	IV 25
36	0.57	50	50	80	90	110	25	25	25	注: 1.本表适用于一般工业建筑,其室内空气与屋盖内表面之间的允许温差 $\Delta t=7^{\circ}\text{C}$, 室内空气潮湿的生产工房应另行计算。 2. $t_i - t_e$ 为冬季室内外计算温差,各地冬季室外计算温度取值见《民用建筑热工设计 规范》(GB50176-93)附录三或当地气象资料。 3. R _{0.min} 为屋盖最小传热阻,根据该值计算所得的保温层厚度为最小厚度,选用时 不得低于此厚度。 4.根据《民用建筑热工设计规范》的规定,屋面按其热惰性指标D值分为 I, II, III, IV 四种类型,冬季室外计算温度列有相对应的四种取值,选用本表时,室外 计算温度取值应与黑框范围内的 I, II, III, IV 相一致。									
37	0.58	50	60	80	90	110	25	25	25										
38	0.60	IV 50	60	80	100	110	25	25	25										
39	0.61	III 60	60	90	100	120	25	25	25										
40	0.63	60	60	90	100	120	25	25	25										
41	0.64	60	60	90	110	130	25	25	25										
42	0.66	60	70	100	110	130	25	25	25										
43	0.68	70	70	100	120	140	30	25	25										
44	0.69	70	70	100	120	140	30	25	25										
45	0.71	70	70	110	120	150	30	25	25										
46	0.72	70	80	110	130	150	30	25	25										
47	0.74	70	80	110	130	150	30	25	25										
48	0.75	70	80	120	130	160	30	25	25										
49	0.77	80	80	120	140	160	35	25	25										
50	0.79	III 80	90	120	140	III 170	IV 35	IV 25	IV 25										

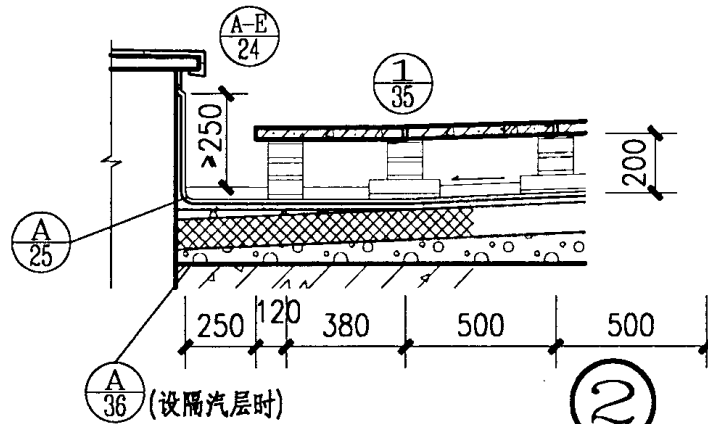
隔热层厚度选用表

Ate (°C)	水泥 聚苯板 (mm)	沥青膨胀 珍珠岩板 (mm)	水泥膨胀 蛭石板 (mm)	水泥膨胀 珍珠岩板 (mm)	加气 混凝土块 (mm)	聚苯乙烯 泡沫塑料板 (mm)	挤塑聚苯乙烯 泡沫塑料板 (mm)	硬质聚氨酯 泡沫塑料 (mm)	代表性城市	Ate (°C)	水泥 聚苯板 (mm)	沥青膨胀 珍珠岩板 (mm)	水泥膨胀 蛭石板 (mm)	水泥膨胀 珍珠岩板 (mm)	加气 混凝土块 (mm)	聚苯乙烯 泡沫塑料板 (mm)	挤塑聚苯乙烯 泡沫塑料板 (mm)	硬质聚氨酯 泡沫塑料 (mm)	代表性城市
3.0	150	150	200	210	240	95	60	50	青岛	5.7	60	60	90	90	100	30	25	25	重庆, 南宁
3.1	150	150	200	200	230	90	55	50		5.8	60	60	90	90	100	30	25	25	贵阳, 漳州, 百色
3.2	140	140	190	190	220	85	55	45		5.9	60	60	80	90	100	30	25	25	柳州
3.3	130	140	180	180	210	80	50	45		6.0	60	60	80	90	100	25	25	25	昆明
3.4	130	130	180	180	200	75	50	40	岳阳	6.1	60	60	80	80	90	25	25	25	北京, 西安, 常州
3.5	120	120	170	170	190	70	45	40		6.2	60	60	80	80	90	25	25	25	宜昌
3.6	120	120	160	160	180	70	40	35		6.3	50	60	80	80	90	25	25	25	福州, 郑州, 汉中
3.7	110	110	160	160	180	65	40	35		6.4	50	50	70	80	90	25	25	25	
3.8	110	110	150	150	170	60	40	35		6.5	50	50	70	80	80	25	25	25	永安
3.9	110	110	150	150	170	60	35	30		≥6.6	50	50	70	80	80	25	25	25	石家庄, 烟台
4.0	100	100	140	140	160	55	35	30		<p>注: 1. Ate 为夏季室外计算温度波幅值, $Ate = Ate_{max} - \bar{t}_e$ Ate_{max} 为夏季室外计算温度最高值; \bar{t}_e 为夏季室外计算温度平均值。 2. 隔热层厚度计算时: a. 屋面构造形式以 (W2) 为代表; (找坡层平均厚度 80, 屋面板厚度 100) b. 太阳辐射照度最大值 $I_{max} = 1040 W/m^2$, 平均值 $\bar{I} = 340 W/m^2$ c. 太阳辐射吸收系数 $P = 0.8$。 3. 属于《民用建筑热工设计规范》规定的应兼顾夏季防热的部分寒冷地区, 当选定的保温层厚度低于本表应选的隔热层厚度者, 应按本表选用。 4. 本表不适用于工业建筑。</p>									
4.1	100	100	140	140	160	55	35	30	常州										
4.2	100	100	130	140	150	50	30	30											
4.3	90	90	130	130	150	50	30	25	济南										
4.4	90	90	130	130	140	50	30	25	芜湖										
4.5	90	90	120	120	140	45	30	25	武汉, 广州, 合肥										
4.6	90	90	120	120	140	45	25	25	九江, 汕头, 湛江										
4.7	80	80	120	120	130	40	25	25	厦门, 东台, 信阳										
4.8	80	80	110	120	130	40	25	25	韶关										
4.9	80	80	110	110	120	40	25	25	上海, 南昌, 黄石										
5.0	80	80	110	110	120	40	25	25	天津										
5.1	70	70	100	110	120	35	25	25	南京, 银川, 拉萨										
5.2	70	70	100	100	120	35	25	25	长沙, 威海, 徐州										
5.3	70	70	100	100	110	35	25	25	桂林, 南充										
5.4	70	70	100	100	110	35	25	25	温州, 达县										
5.5	70	70	90	100	110	30	25	25	衡阳, 柳州										
5.6	60	70	90	90	100	30	25	25	海口, 遵义, 赣州										

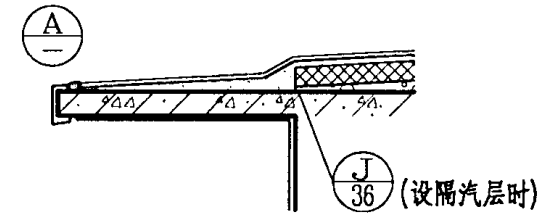
隔热层厚度选用表		图集号	99J201(-)
审核	校对	设计	页
			18



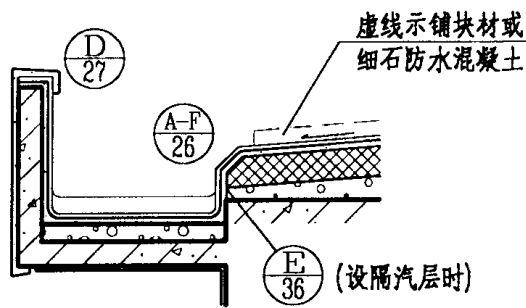
①



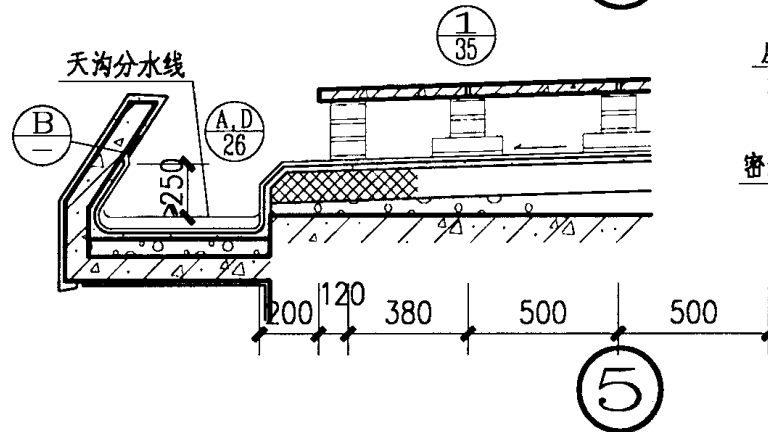
②



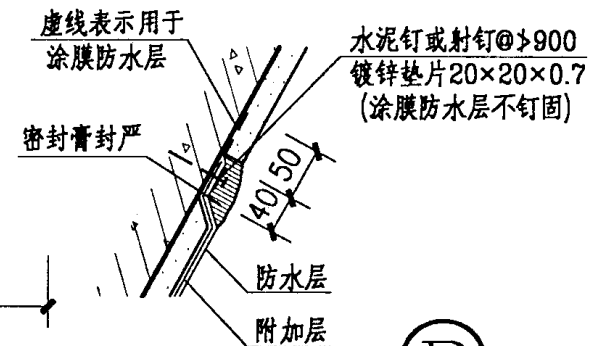
③



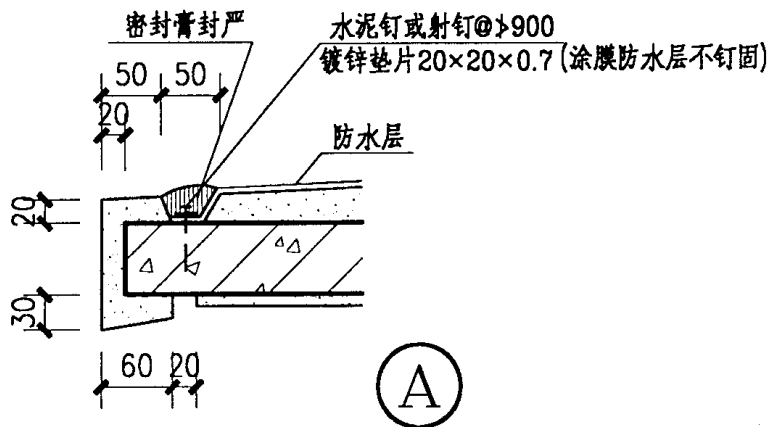
④



⑤



B

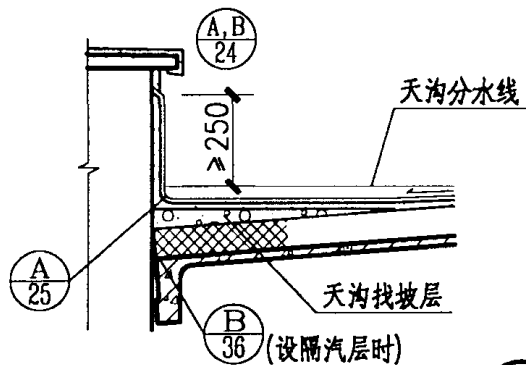


A

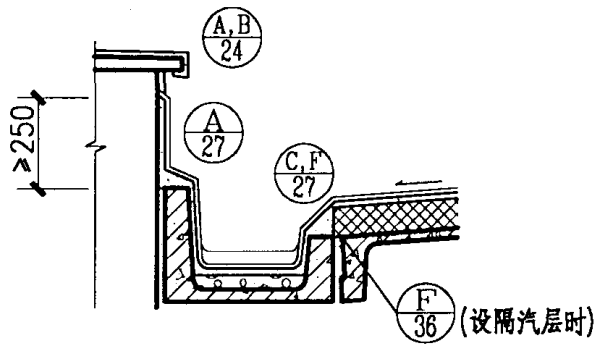
注: 1. 选用本图①, ②时, 需同时选定第24页中的女儿墙相关节点编号。

2. 檐沟的外形详见个体工程设计, 防水层收头做法见本图。

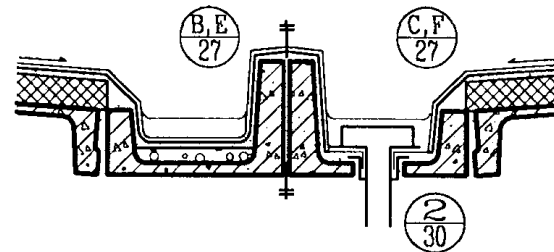
一般屋面女儿墙、檐口、檐沟		图集号	99J201(-)
审核	设计	页	19



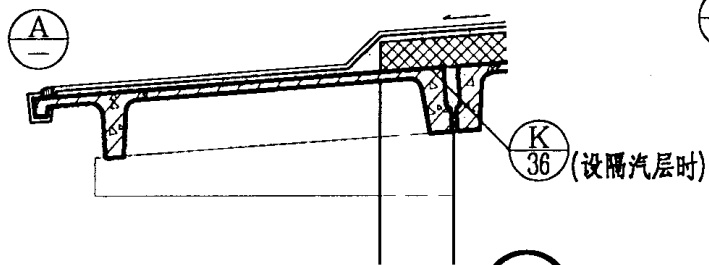
①



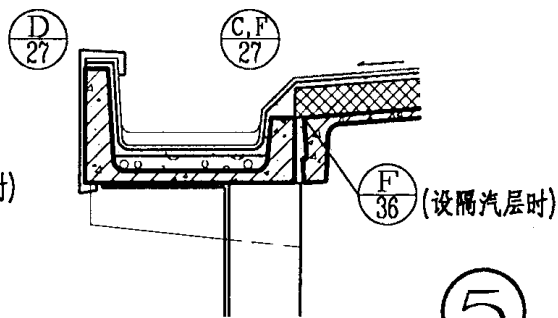
②



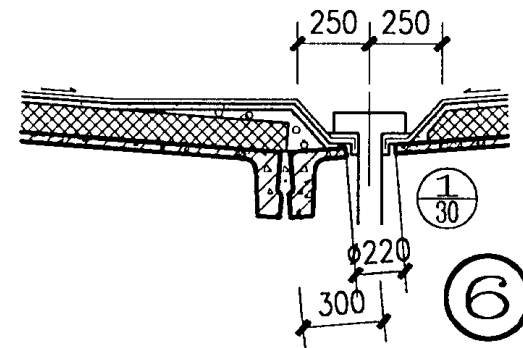
③



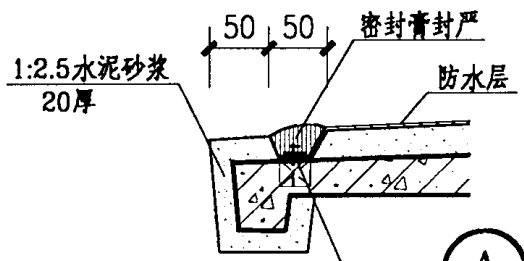
④



⑤



⑥



①

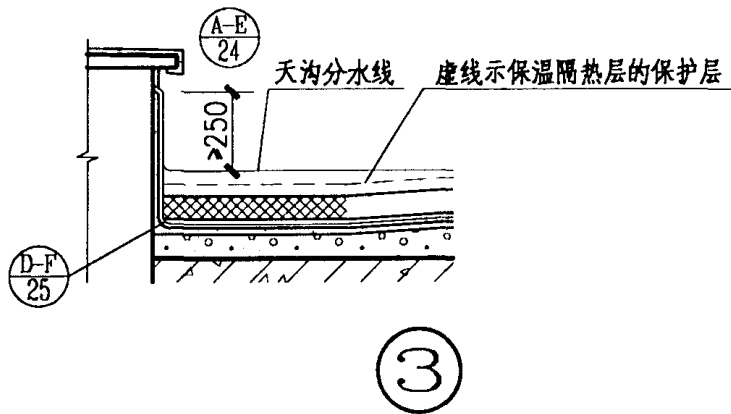
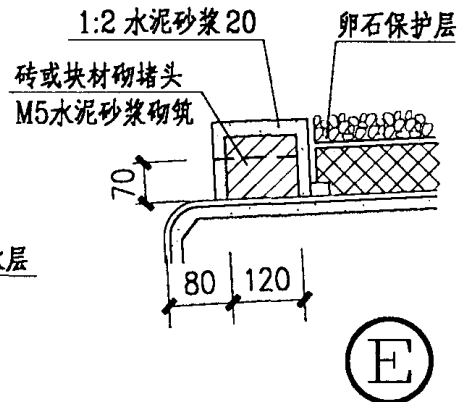
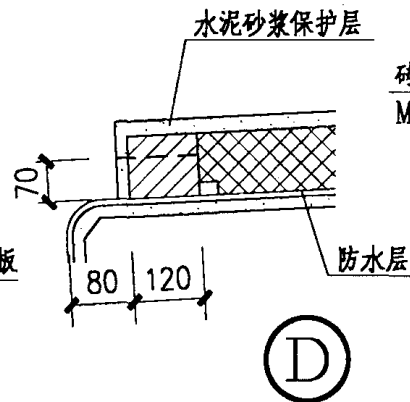
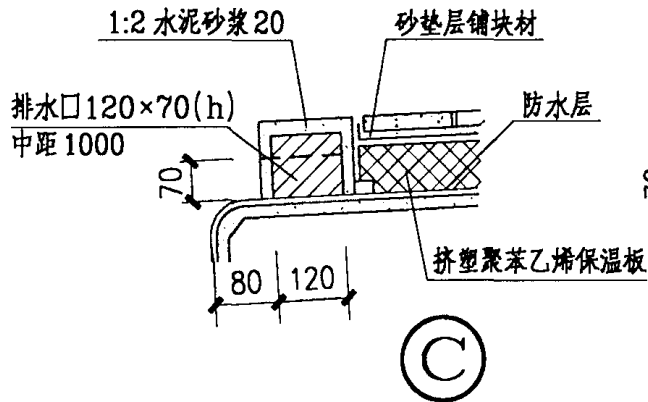
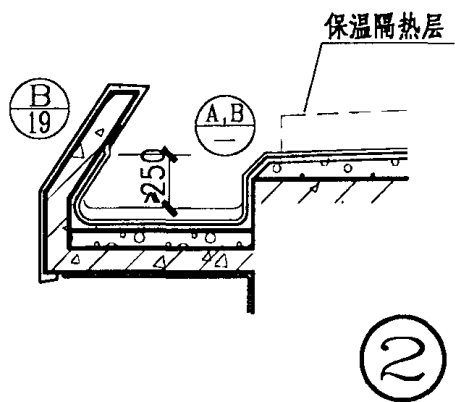
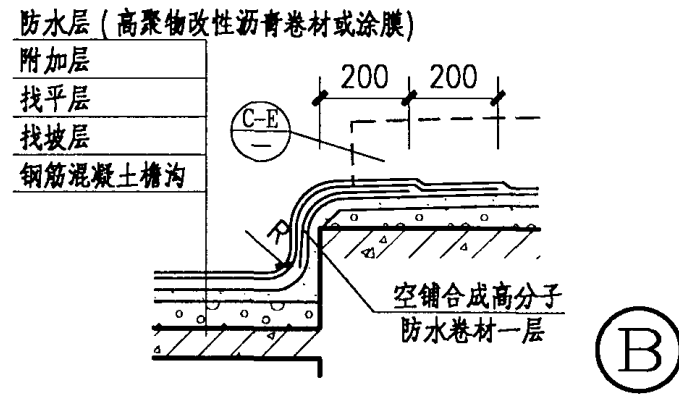
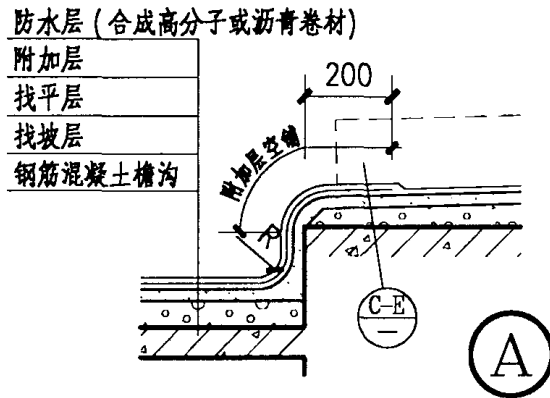
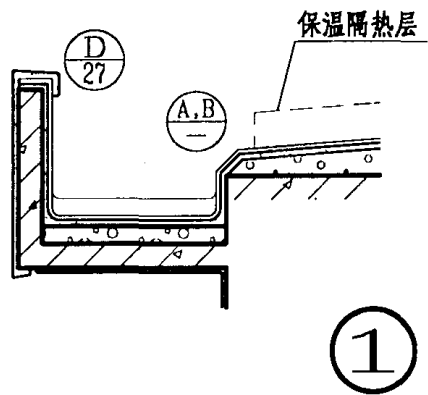
圆钉钉于板内燕尾木上@500
镀锌垫片20×20×0.7(涂膜防水层不钉固)

注: 1. 本图各节点仅适用于 W1—W3 屋面。

2. 板缝处理详见 7-10/37。

3. 选用本图 ①, ② 时, 需同时选定第 24 页中的女儿墙相关节点编号。

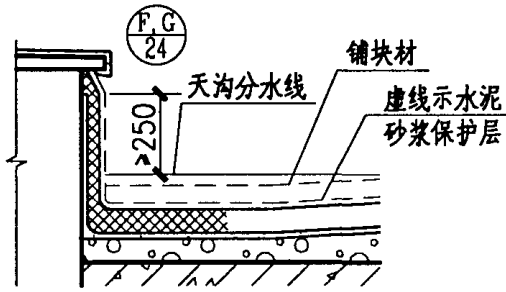
单层厂房屋面女儿墙、檐口、檐沟		图集号	99J201(-)
审核	校对	设计	页
			20



注: 1. ①, ② 檐沟外形详见个体工程设计, 防水层收头做法按本图。

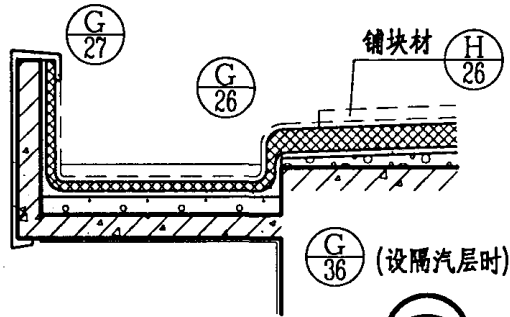
2. 选用本图 ③ 时, 需同时选定第 24 页中的女儿墙相关节点编号。

倒置式屋面女儿墙、檐沟		图集号	99J201(-)
审核	校对	设计	页
			21

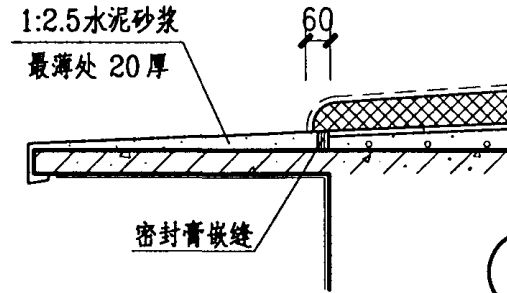


① (设隔汽层时)

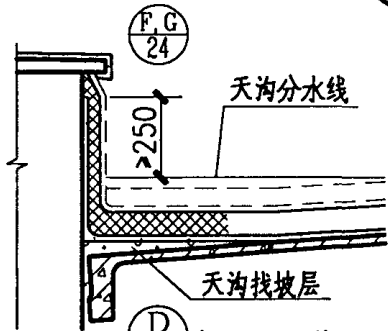
①



②

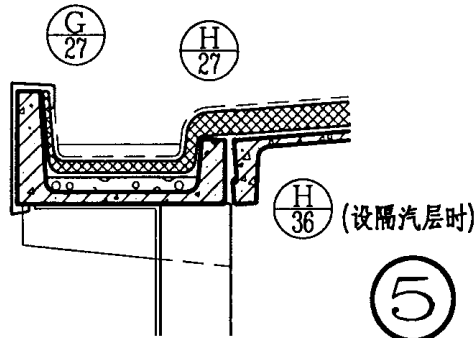


③

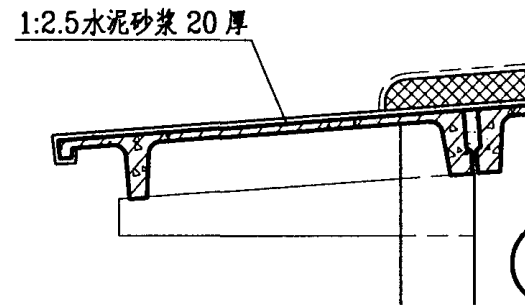


④ (设隔汽层时)

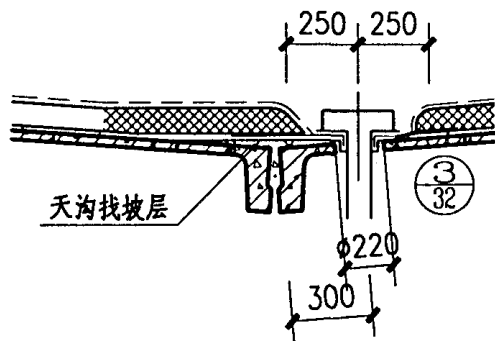
④



⑤



⑥

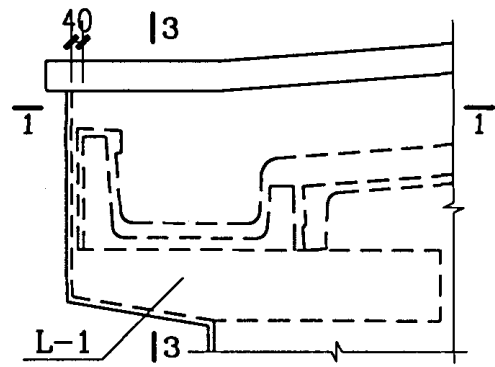


⑦

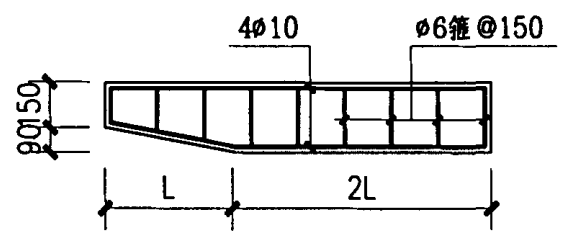
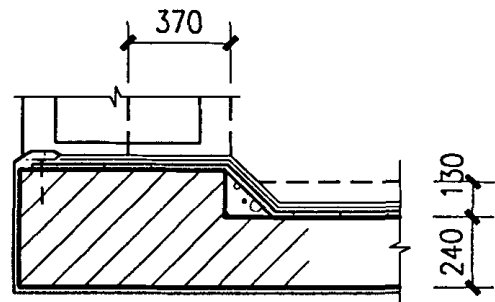
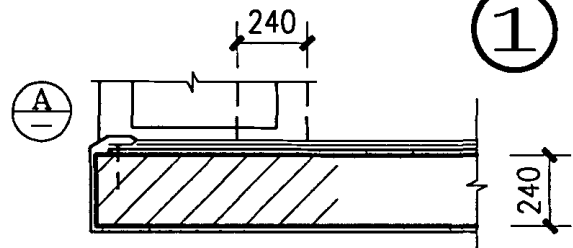
注: 1. ④—⑦中, 板缝处理见 ⑦-10/37.

2. 选用本图 ①, ④时, 需同时选定第 24 页中的女儿墙相关节点编号.

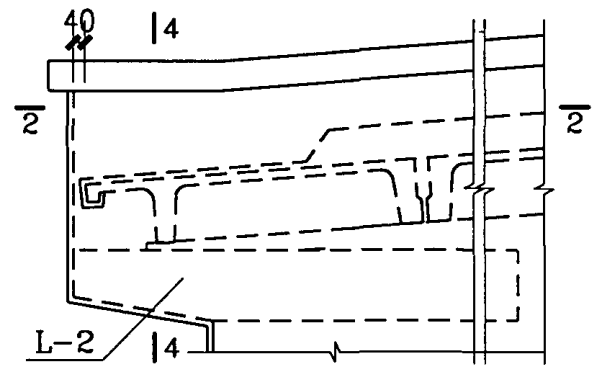
硬泡屋面女儿墙、檐口、檐沟				图集号	99J201(-)
审核	设计	校对	设计	页	22



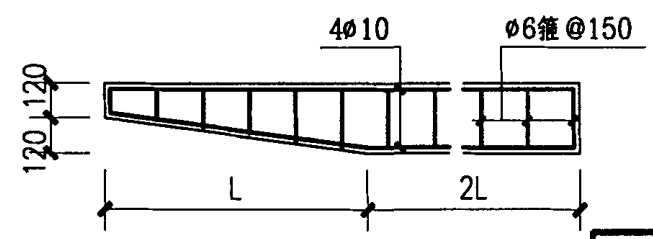
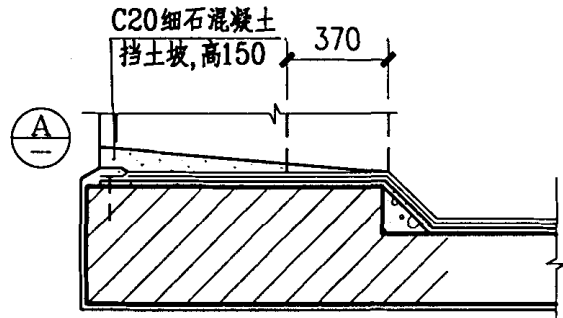
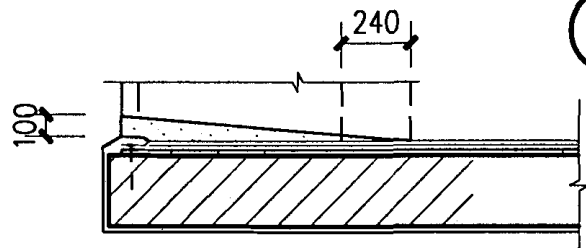
①



L-1
(C20混凝土)

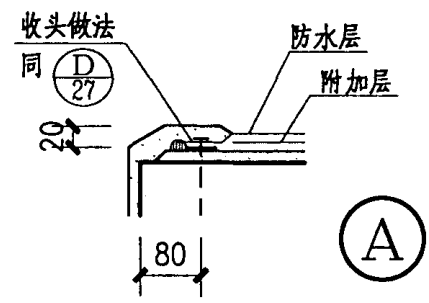
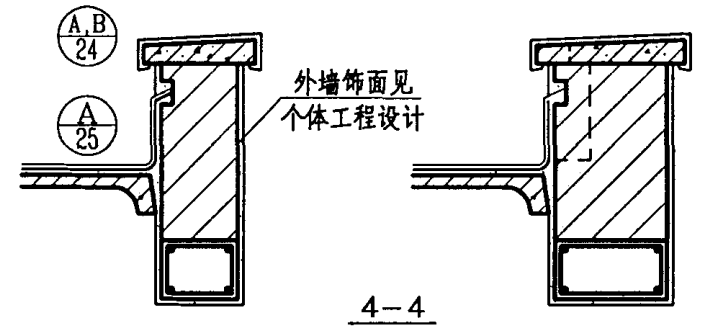
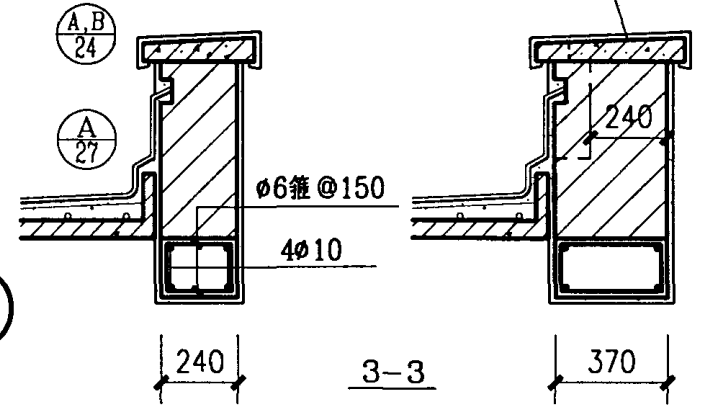


②



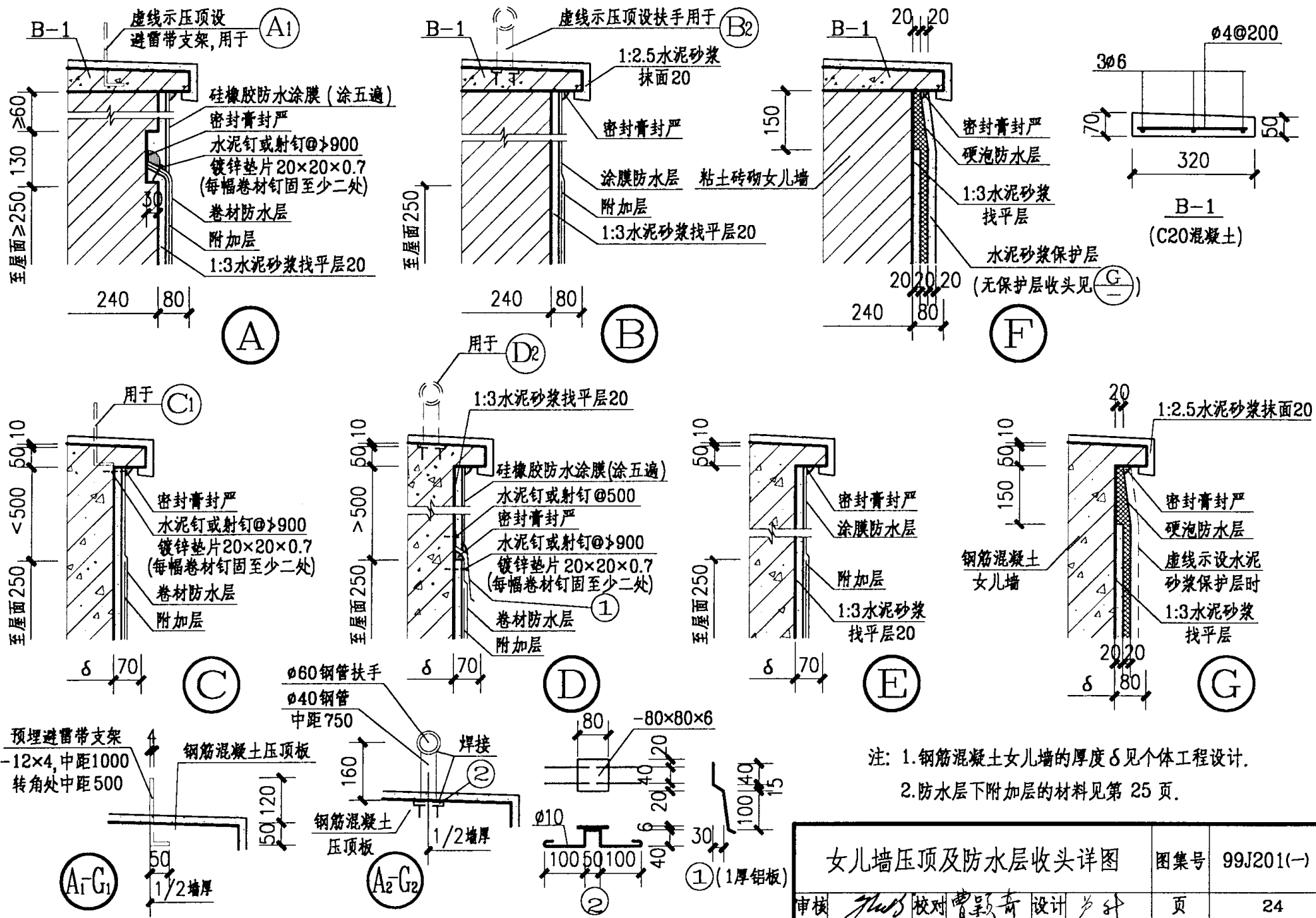
L-2
(C20混凝土)

局部370厚女儿墙压顶配筋按240墙压顶配筋增加1Φ6

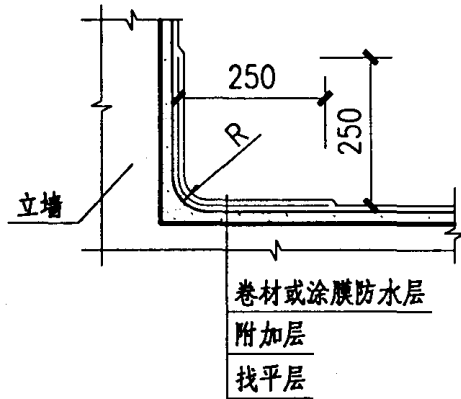


Ⓐ

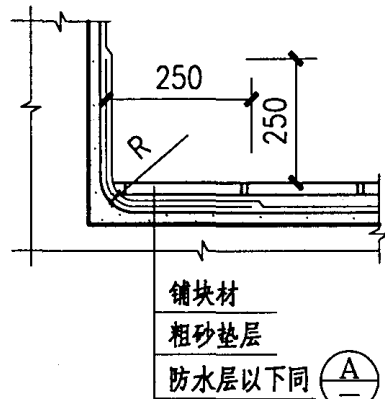
单层厂房山墙转角		图集号	99J201(-)
审核	设计	页	23



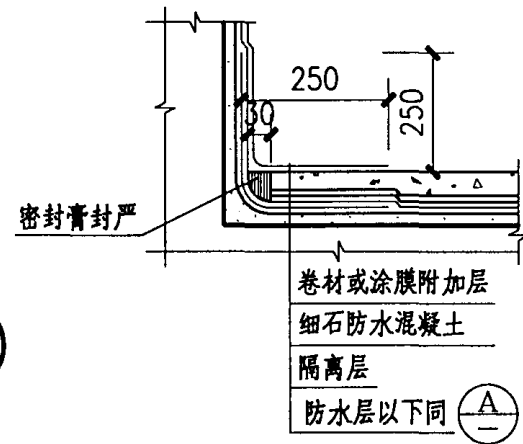
女儿墙压顶及防水层收头详图		图集号	99J201(-)
审核	校对	设计	页
			24



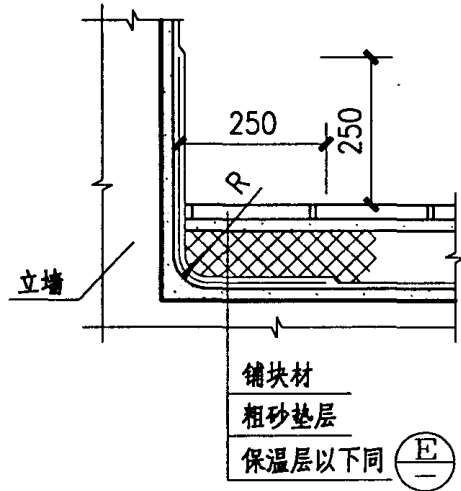
(A)



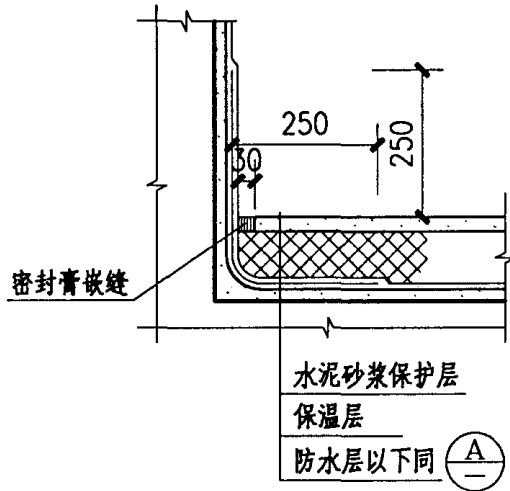
(B)



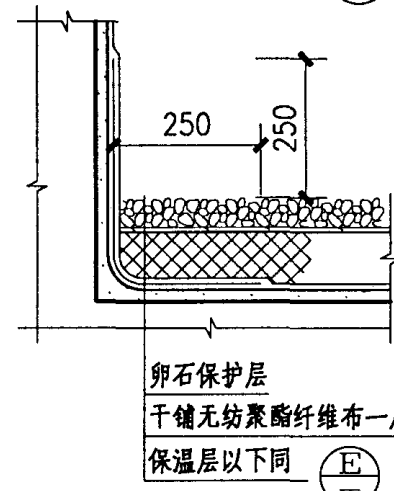
(C)



(D)



(E)



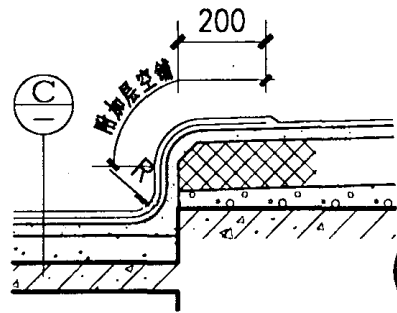
(F)

泛水转角处圆弧半径R和附加层用料表

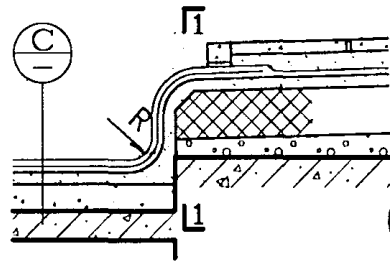
防水层材料	R(mm)	附加层材料
高聚物改性沥青防水卷材	50	能与防水层卷材配套使用的涂料(作一布二涂)
合成高分子防水卷材	20	同防水层卷材一层
沥青防水卷材	100	同防水层卷材一层
防水涂料	50	同防水层涂料(作一布二涂)

- 注: 1.防水材料收头做法见第24页女儿墙大样或其他部分有关大样。
 2.附加层材料可在施工时根据左表确定。
 3.当采用两种不同材料复合使用的防水层时,应按其下层材料确定附加层。

泛水详图		图集号	99J201(-)
审核	校对	设计	页
			25

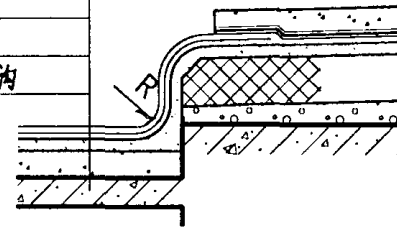


(卷材, 涂膜屋面)

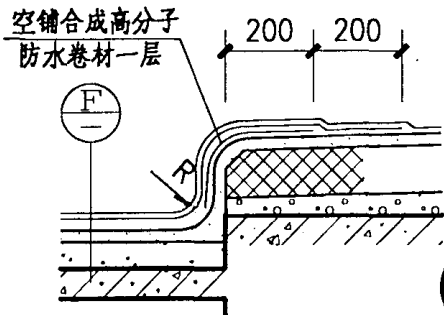


(铺块材屋面)

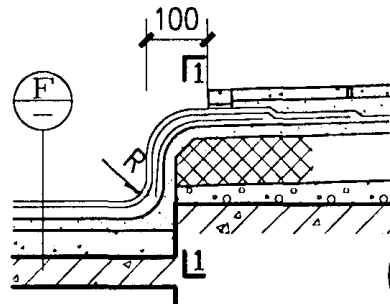
合成高分子卷材防水层
或沥青卷材防水层
附加层
找平层
找坡层
钢筋混凝土檐沟



(细石混凝土屋面)

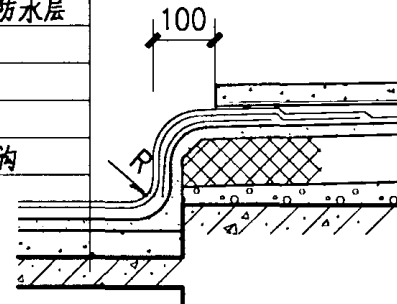


(卷材, 涂膜屋面)



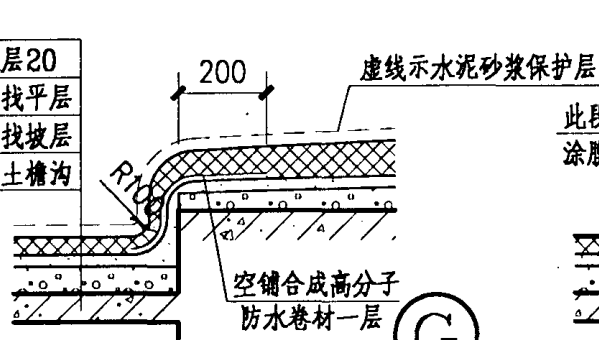
(铺块材屋面)

高聚物改性沥青卷材
防水层或涂膜防水层
附加层
找平层
找坡层
钢筋混凝土檐沟

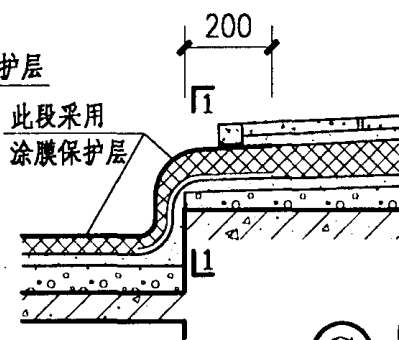


(细石混凝土屋面)

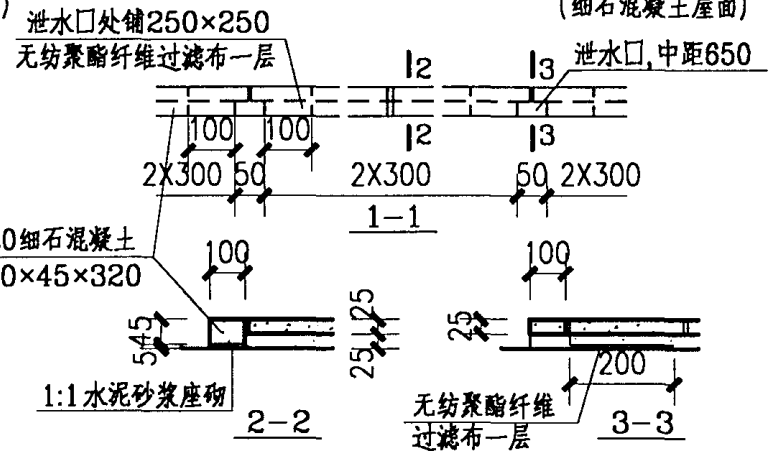
保护层
硬泡防水层20
水泥砂浆找平层
水泥焦渣找坡层
钢筋混凝土檐沟



(硬泡屋面)

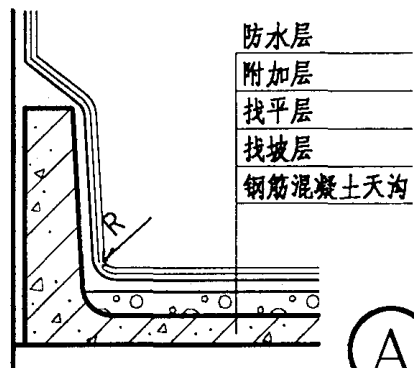


未注明部分同G (硬泡屋面)

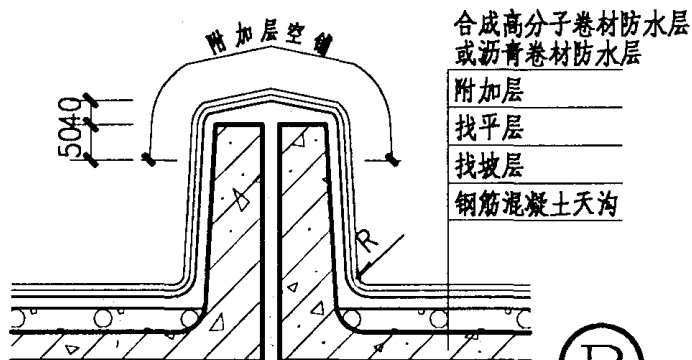


注: 1. 檐沟的防水层、找平层、找坡层同屋面。附加层用料和转角R值见第25页。
2. 当采用两种不同材料复合使用的防水层时, 应按其下层材料确定附加层。

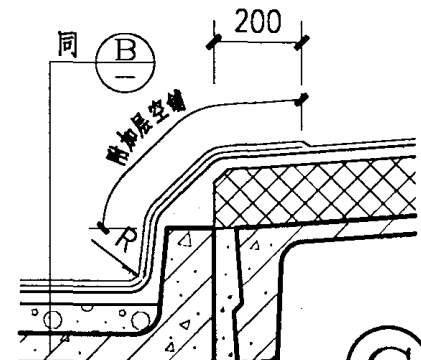
外檐沟局部详图		图集号	99J201(-)
审核	设计	页	26



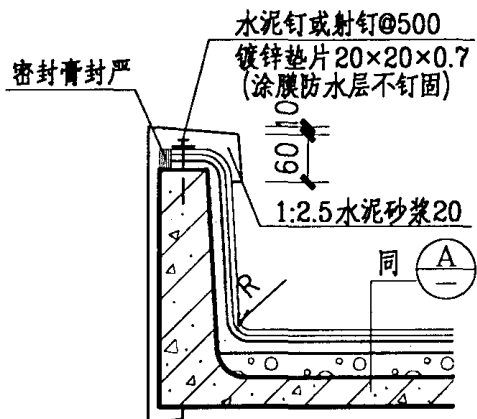
(A)



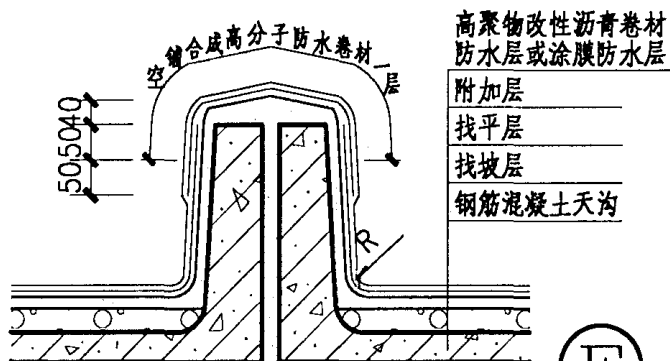
(B)



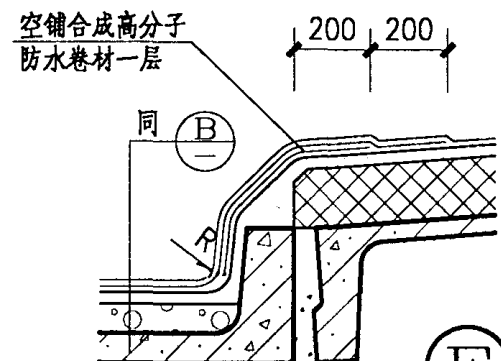
(C)



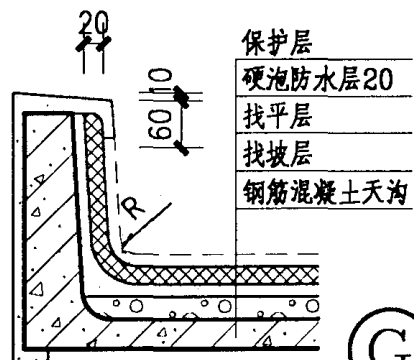
(D)



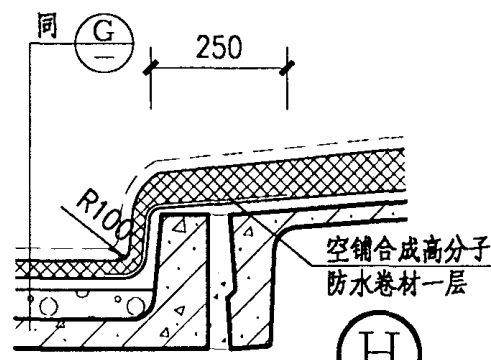
(E)



(F)



(G)



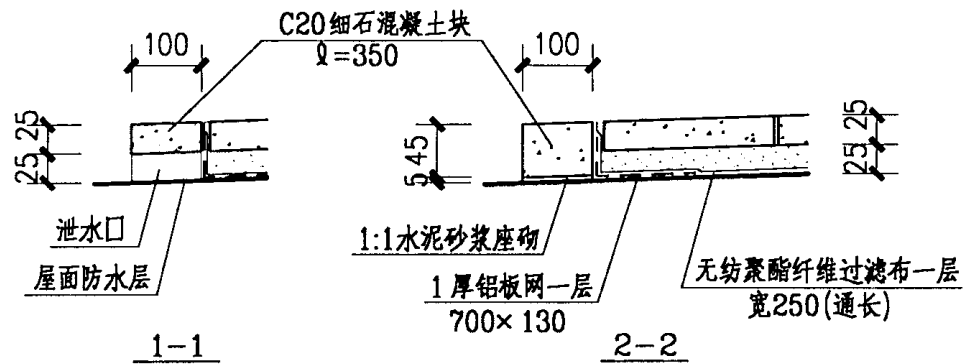
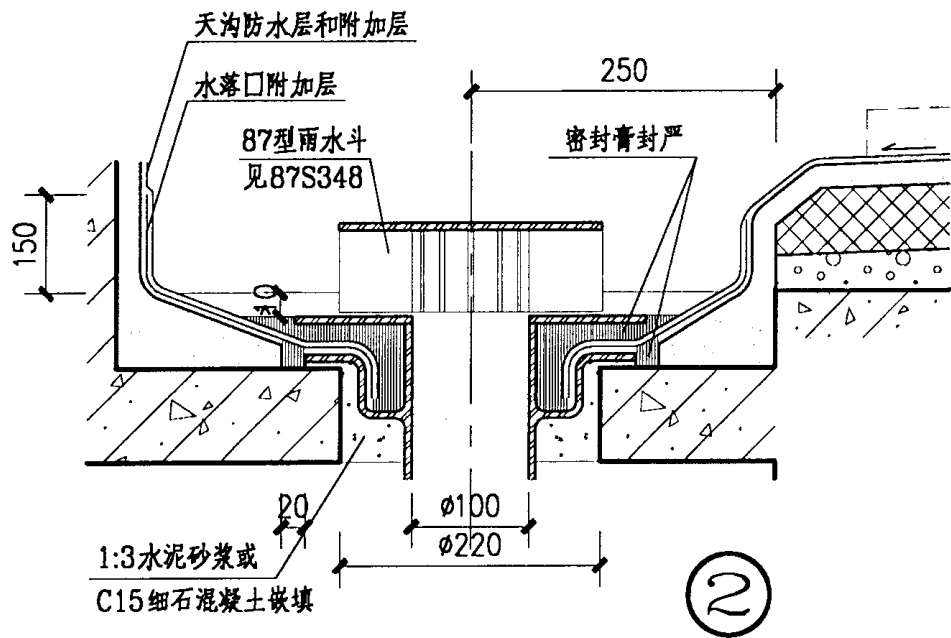
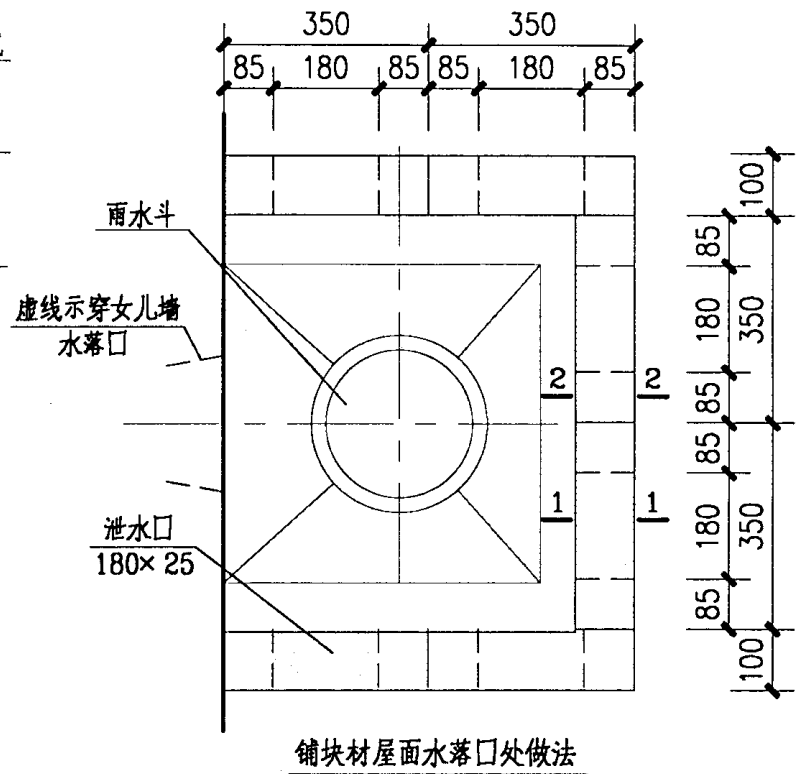
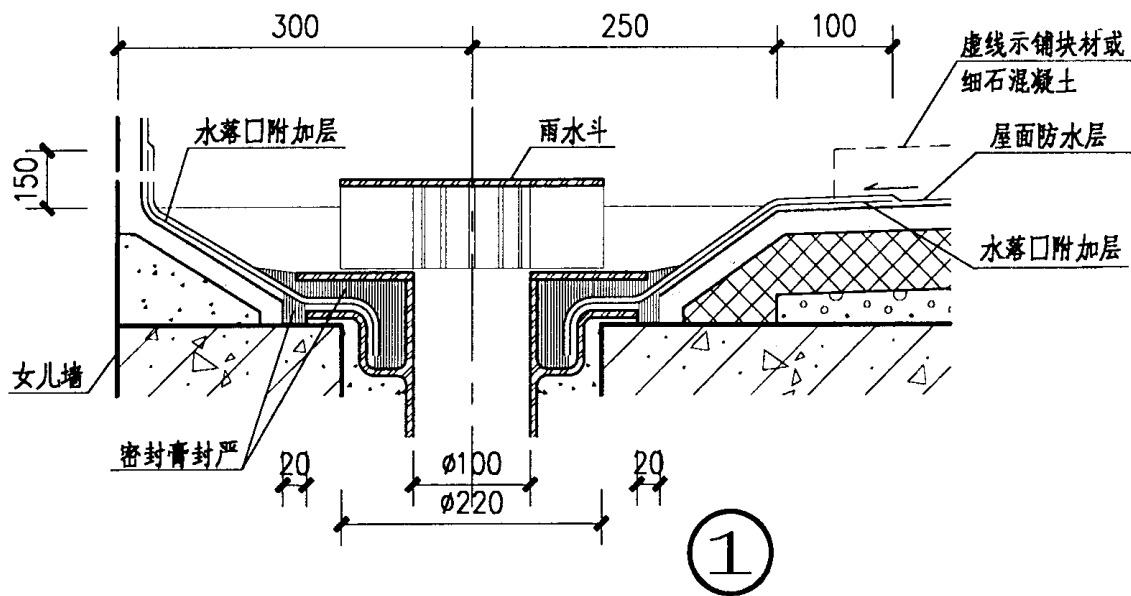
(H) (硬泡屋面)

注: 1. 天沟防水层、找平层、找坡层同屋面, 附加层用料和转角R值见第25页。

2. 当采用两种不同材料复合使用的防水层时, 应按其下层材料确定附加层。

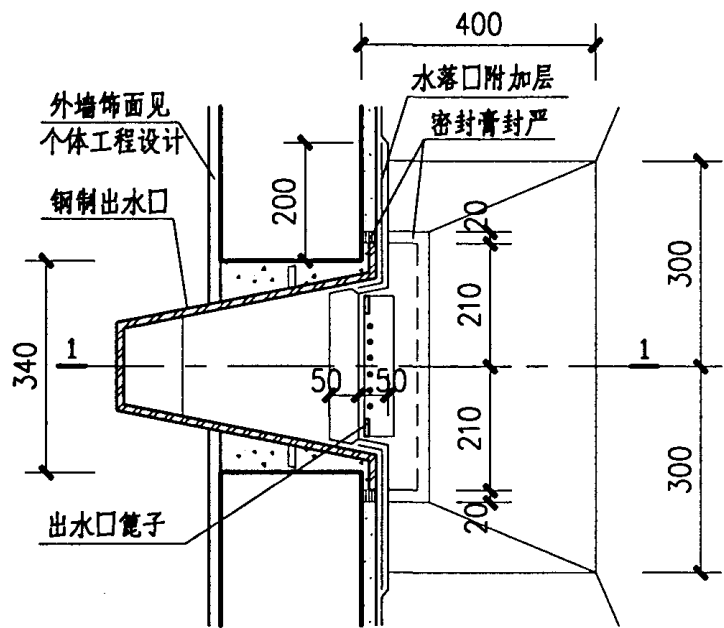
3. 板缝处理见 $\frac{7-10}{37}$, 图中未表示。

天沟局部详图		图集号	99J201(-)
审核	校对	设计	27

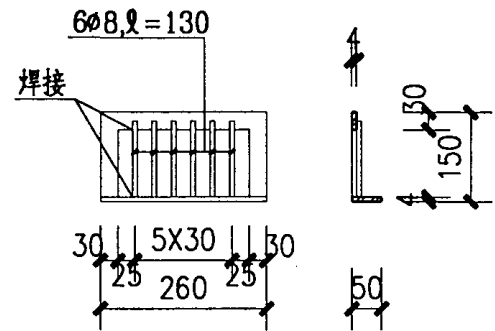
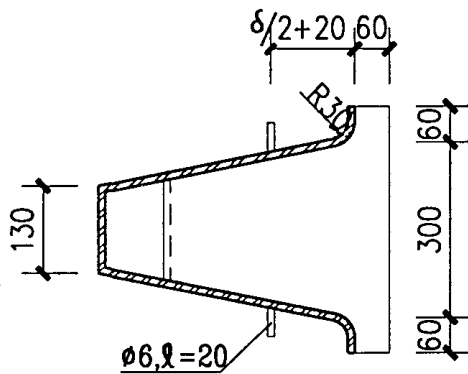


注：水落口附加层采用防水涂膜铺设二层胎体增强材料，共厚 2-3。

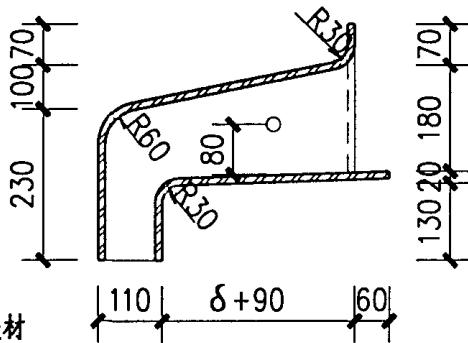
一般屋面水落口		图集号	99J201(-)
审核	校对	设计	页
			28



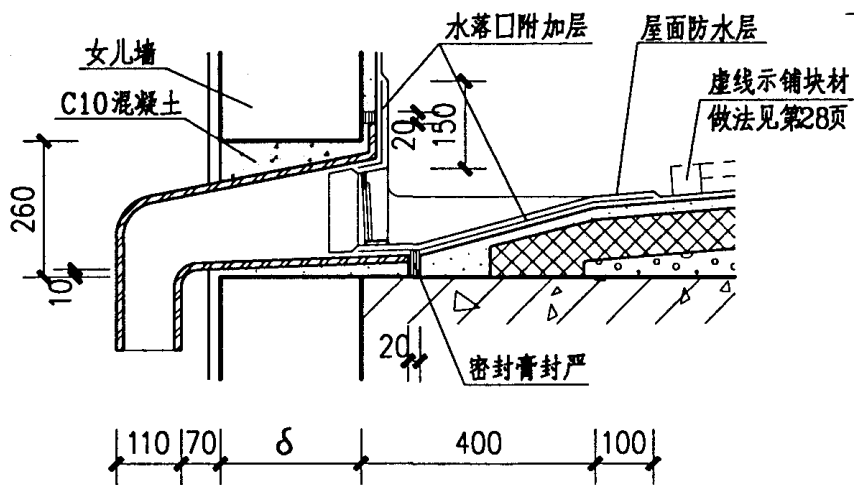
①



出水口篦子



钢制出水口 (4厚钢板焊制)

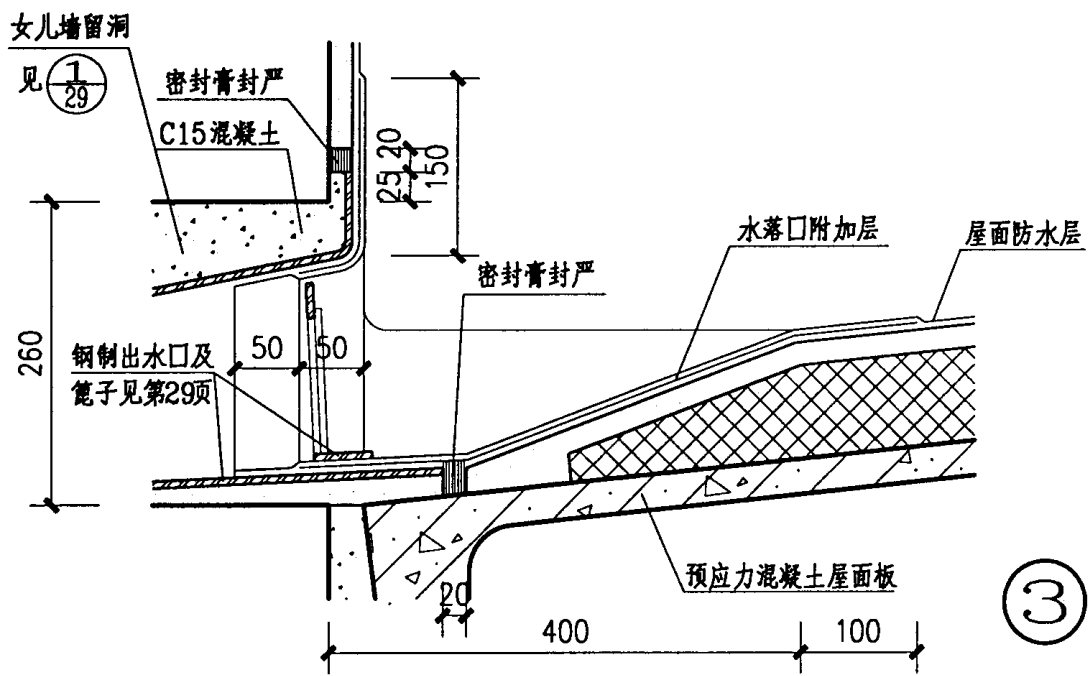
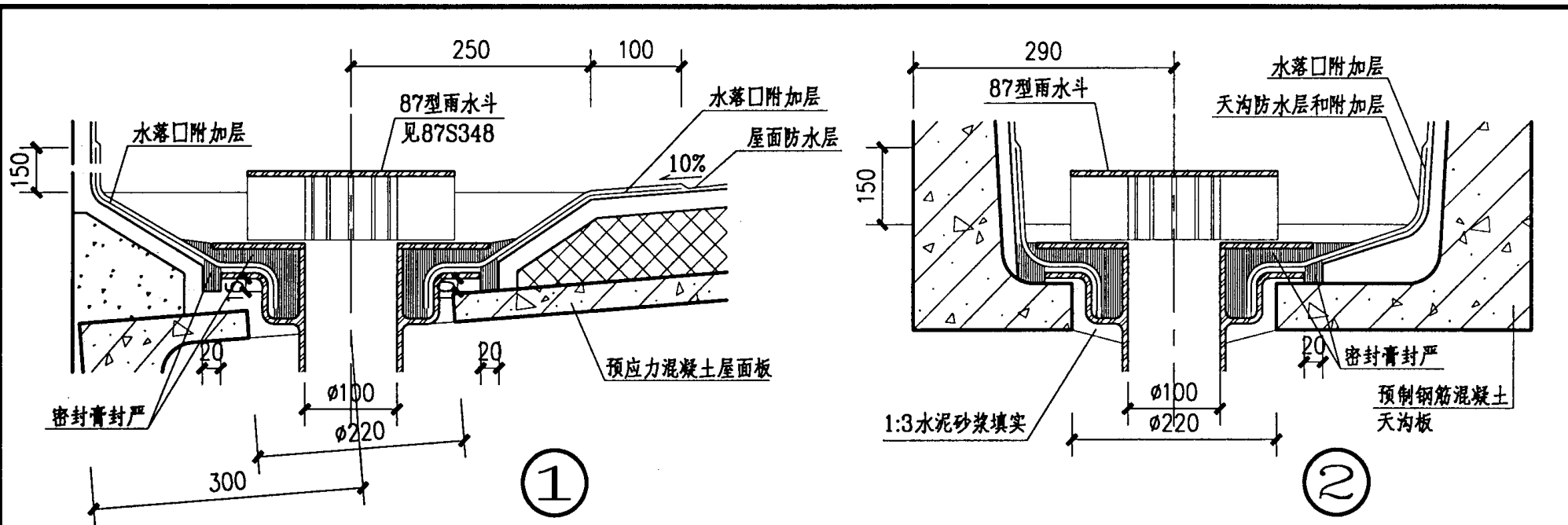


1-1

注: 1. 水落口附加层采用防水涂膜铺设二层胎体增强材料, 共厚 2-3 .

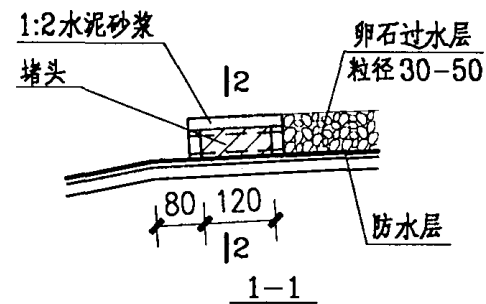
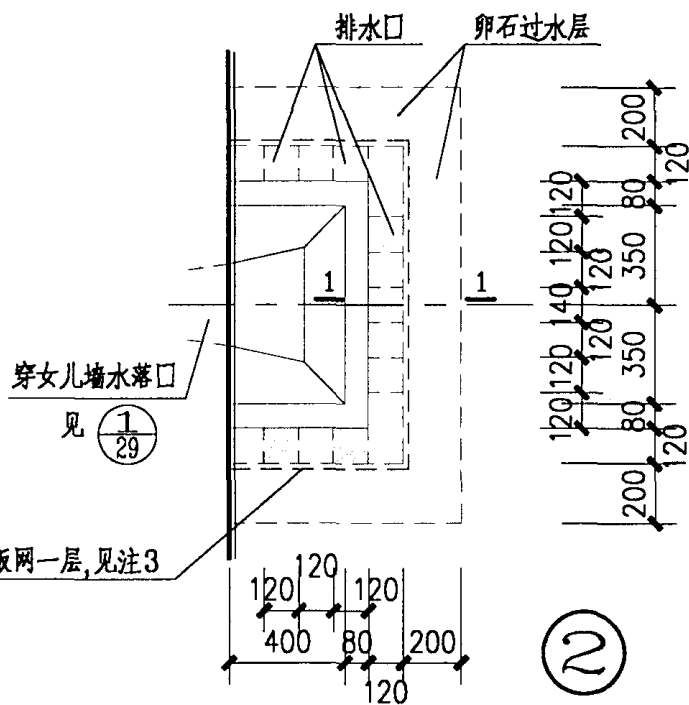
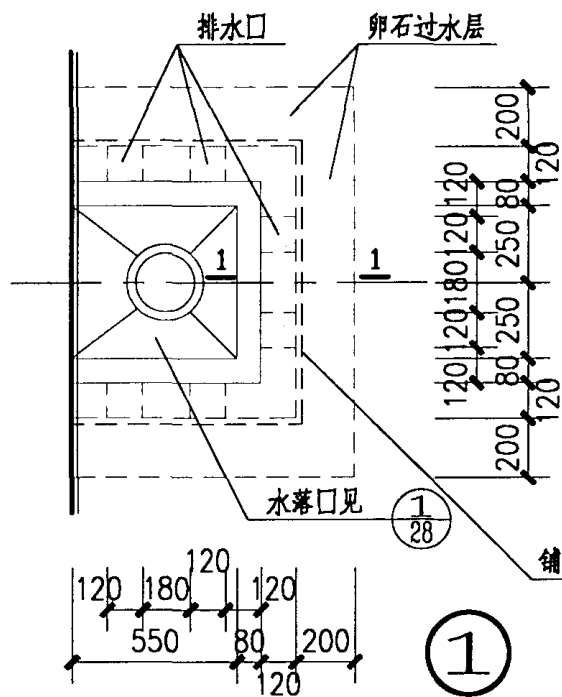
2. 女儿墙厚度 δ 见个体工程设计.

穿女儿墙屋面水落口		图集号	99J201(-)
审核	设计	页	29

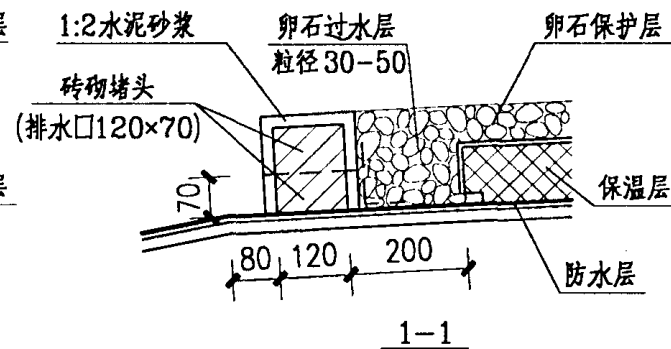
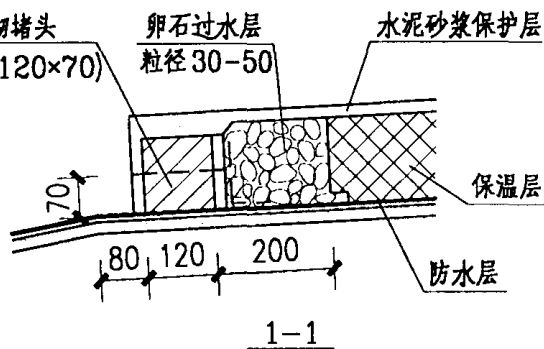
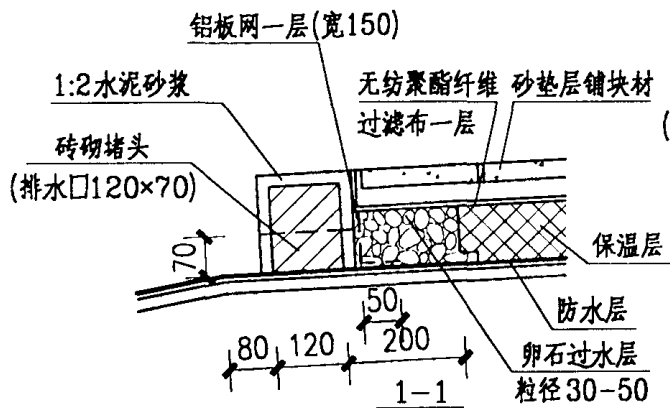
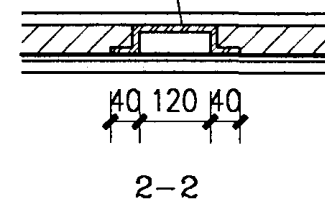


注：水落口附加层采用防水涂膜铺设二层胎体增强材料，共厚 2-3。

单层厂房屋面水落口		图集号	99J201(-)
审核	校对	设计	页
			30



堵头高度不足一皮砖时,可采用
铺地砖等板块状材料砌筑
排水口改用2厚钢板制作



注: 1. 砖砌堵头高度按保温层厚度确定, 当高度不合砖皮数时, 可用抹面水泥砂浆厚度调整。

2. 砖砌堵头用 M5 水泥砂浆砌筑。

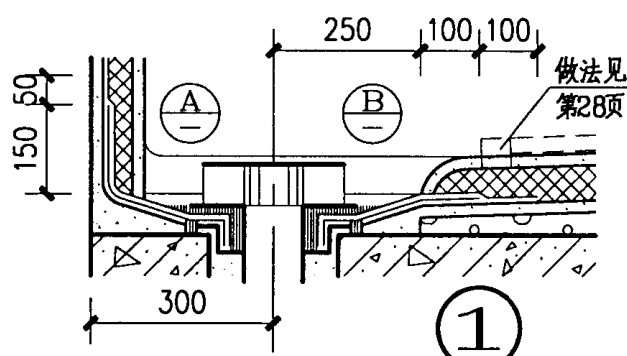
3. 排水口内侧放置 2 厚铝板网一层, 网眼稍大, 堵住卵石即可。

倒置式屋面水落口

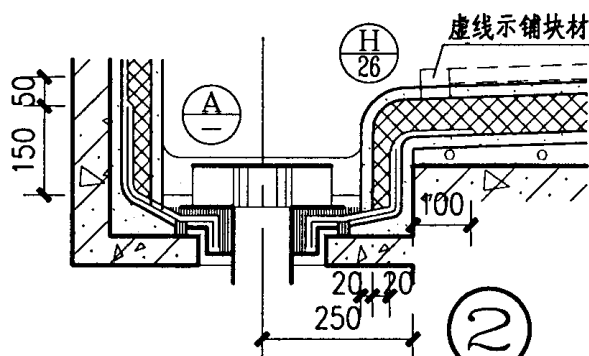
图集号 99J201(-)

审核 *Gluck* 校对 *曹影奇* 设计 *少*

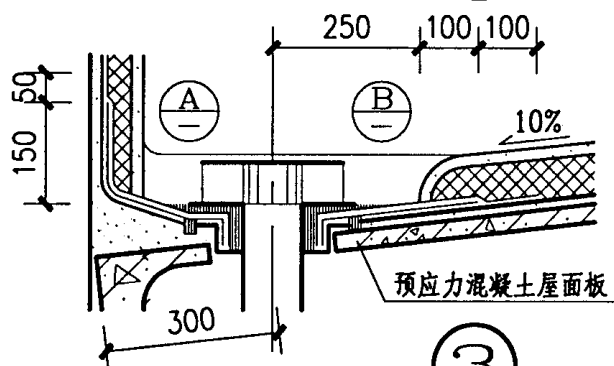
页 31



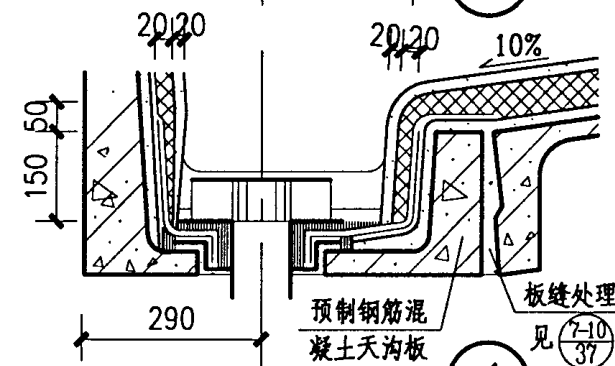
①



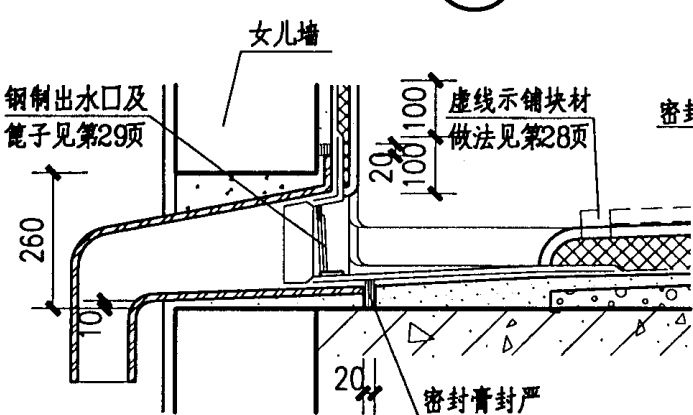
②



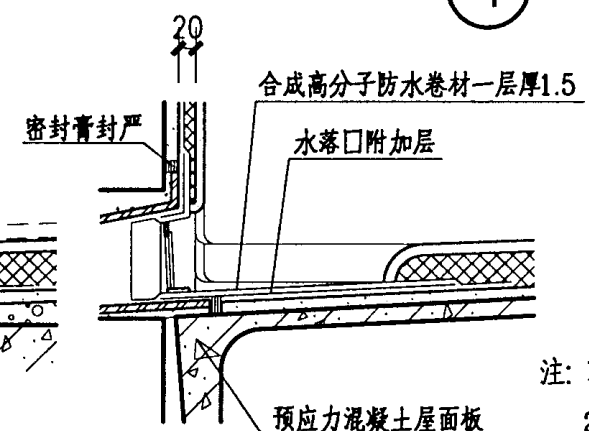
③



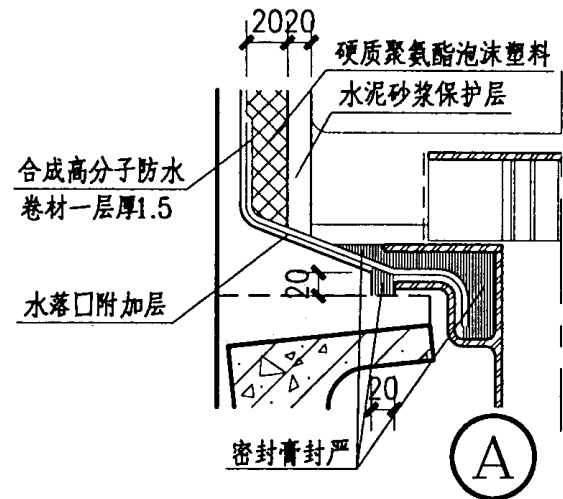
④



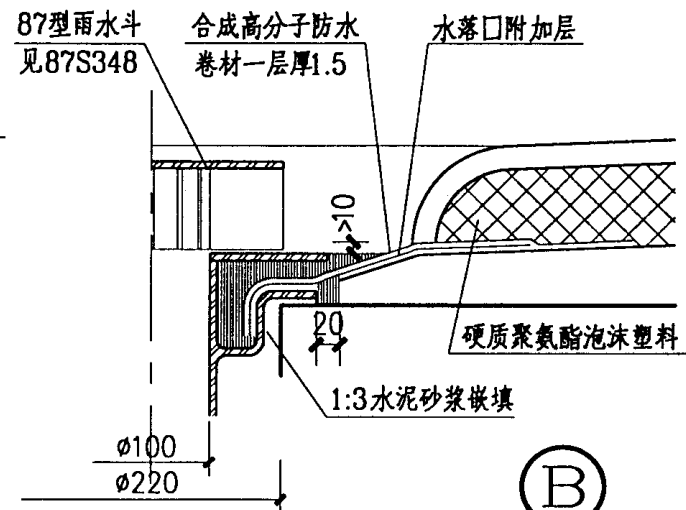
⑤



⑥



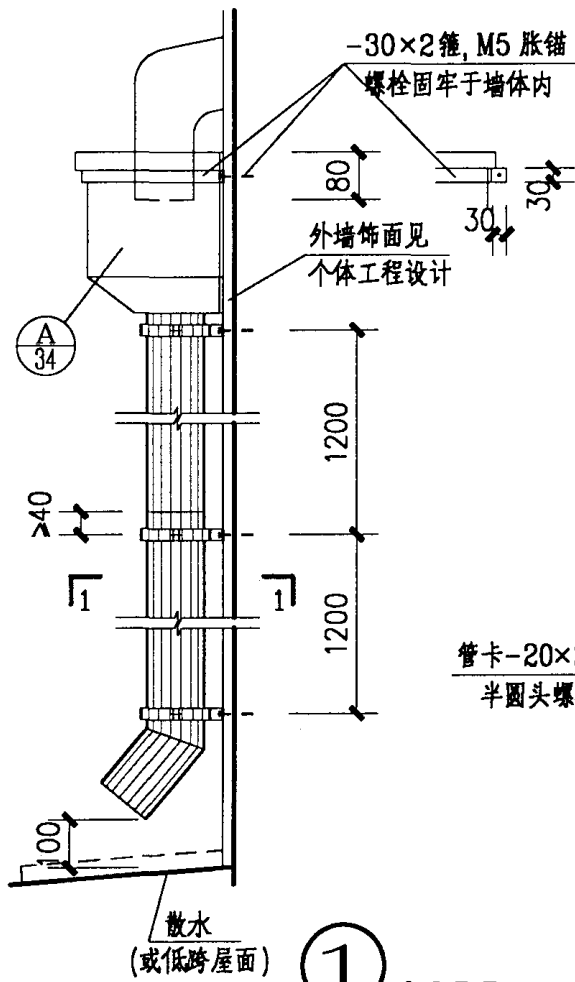
A



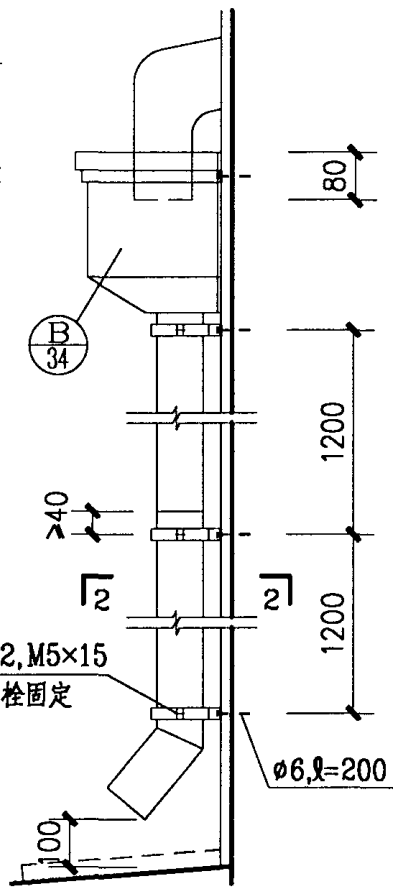
B

- 注: 1. 硬泡保护层按水泥砂浆绘制, 用涂膜作保护层时, 可直接喷涂。
2. 水落口附加层采用防水涂膜铺设二层胎体增强材料, 共厚 2-3。

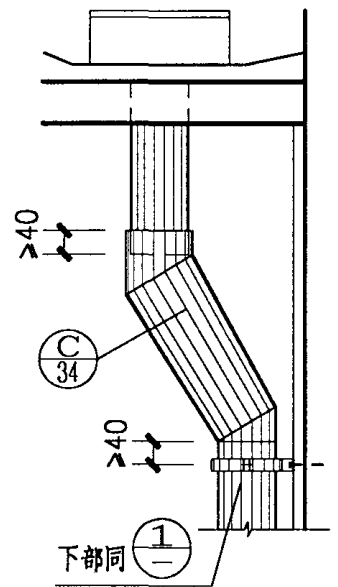
硬泡屋面水落口		图集号	99J201(-)
审核	校对	设计	页
			32



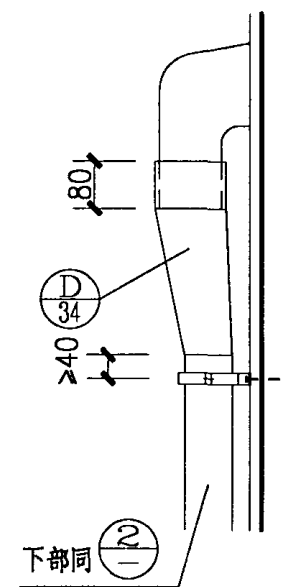
① G.S.B.Z



② G.S

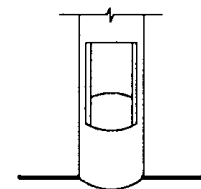
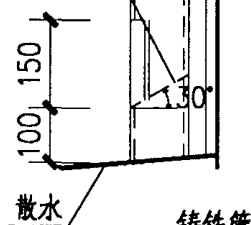


③

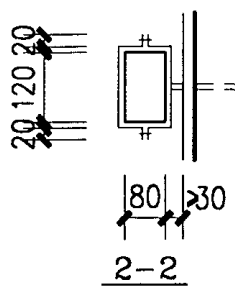
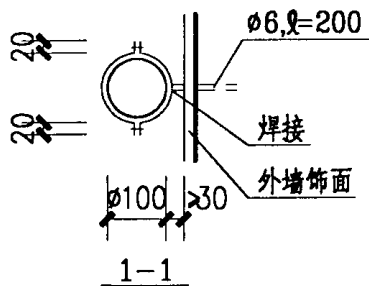


④

C20 细石混凝土
斜面抹光



120°



注:1. 水落管材料: G-0.7厚镀锌薄钢板; S-塑料管; B-玻璃钢管; Z-铸铁管。

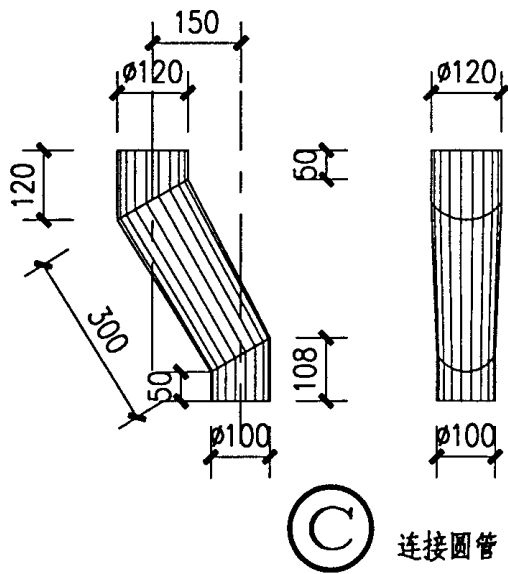
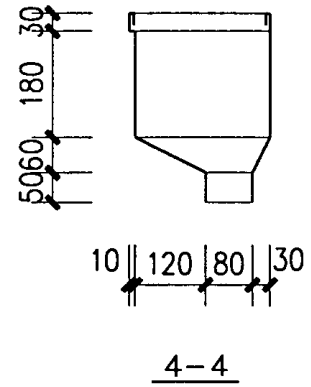
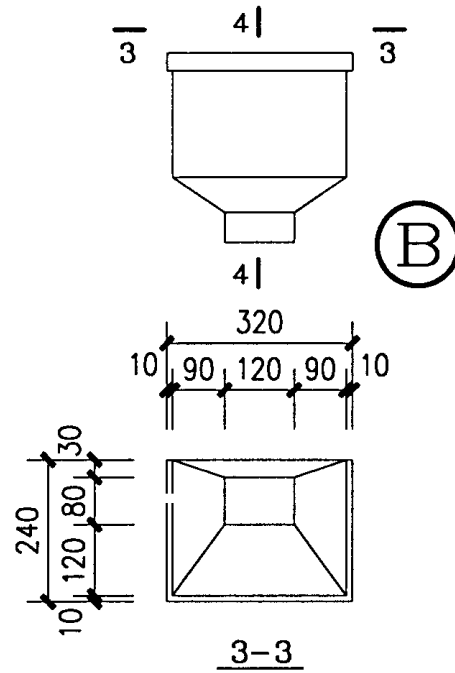
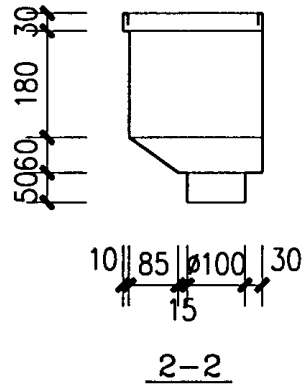
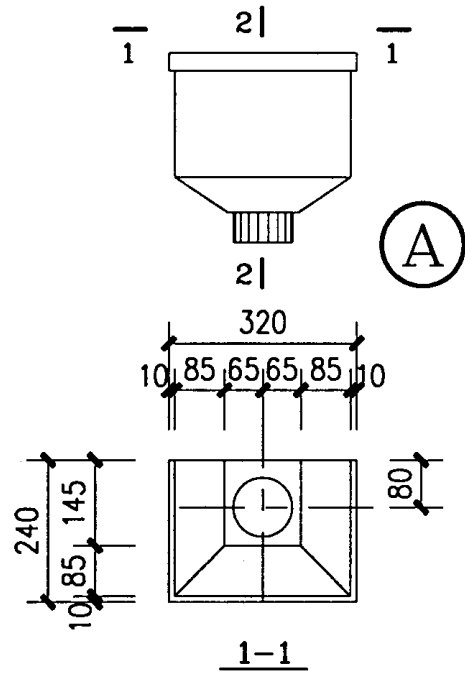
2. 高跨屋面水落管出水口处的低跨屋面上,应设400×400×40的C20混凝土接水板。(内配双向5φ4)

外水落管及水斗安装

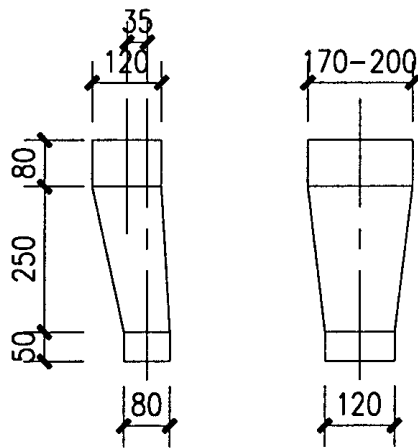
图集号 99J201(-)

审核 *Gluss* 校对 *曹颖奇* 设计 *卢*

页 33



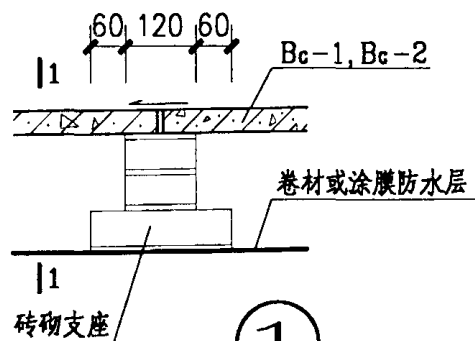
连接圆管



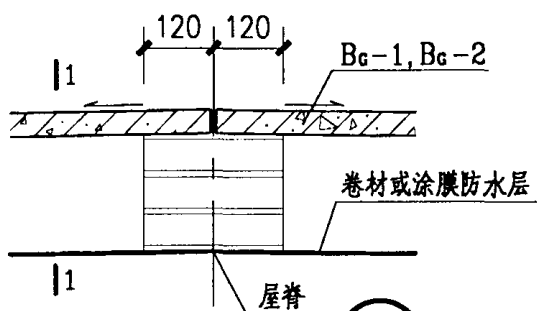
连接方管

注: 水斗及连接管均采用0.7厚镀锌薄钢板制作.

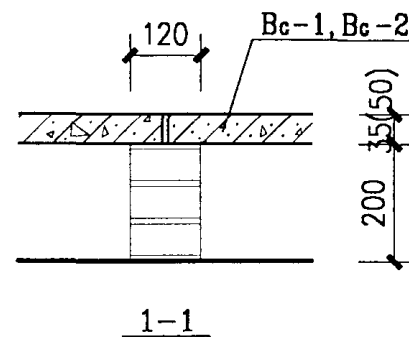
水斗及连接管详图		图集号	99J201(-)
审核	校对	设计	页
			34



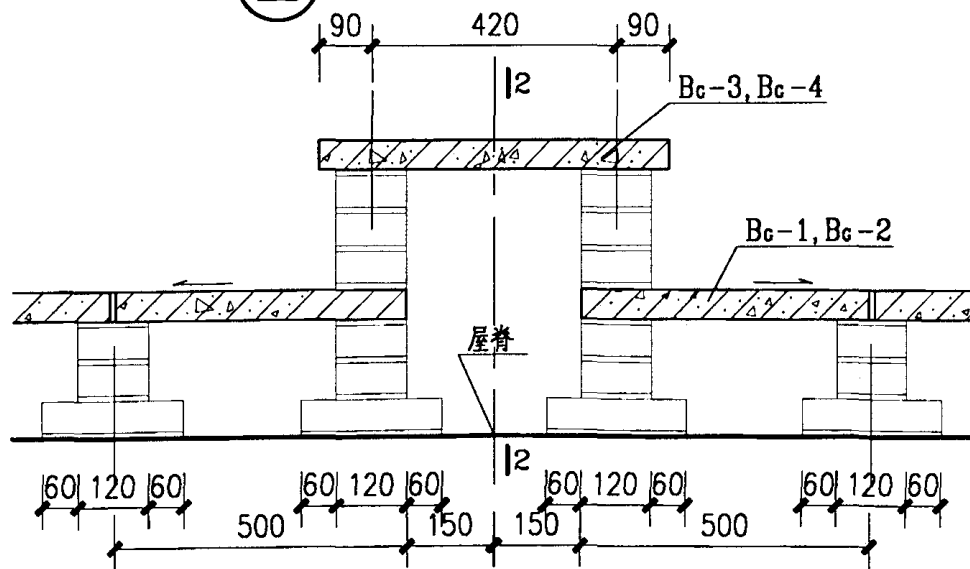
①



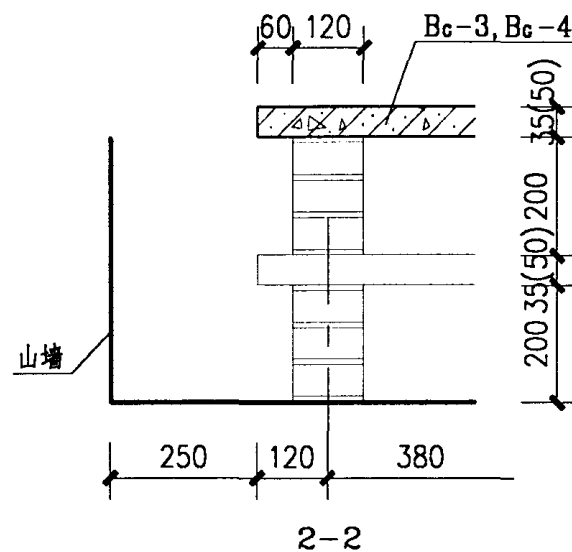
②



1-1

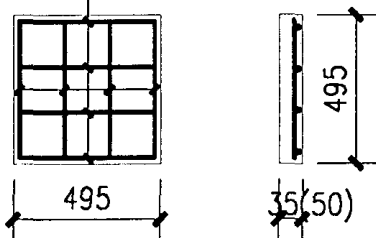


③



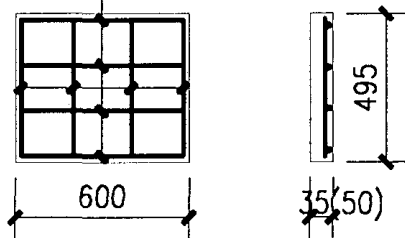
2-2

4 ϕ 4 (双向)



Bc-1 (Bc-2)

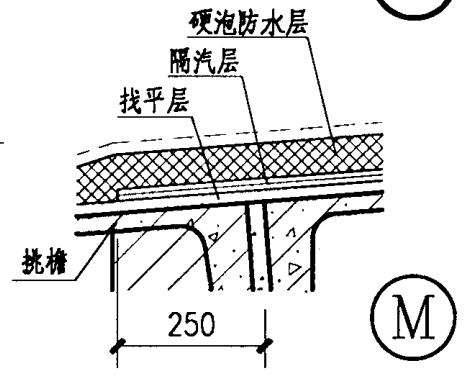
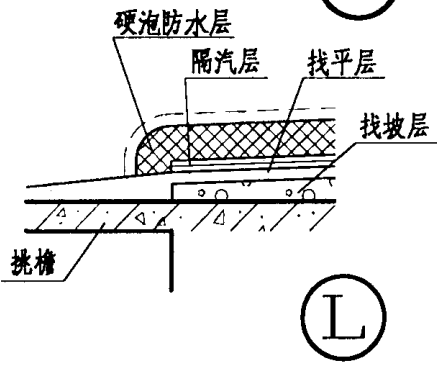
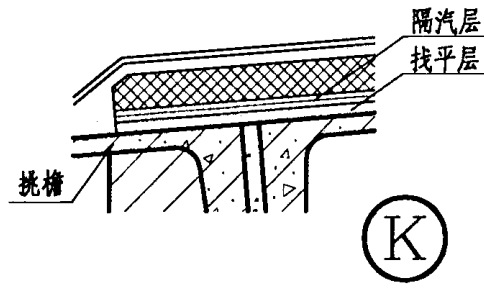
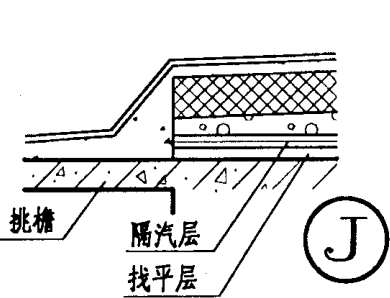
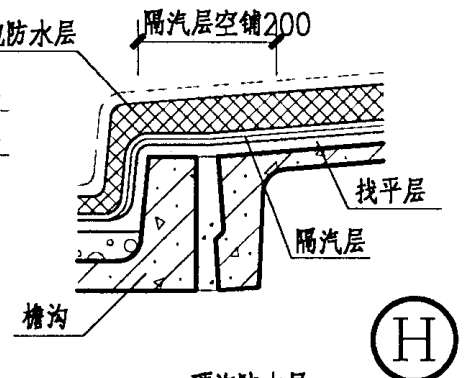
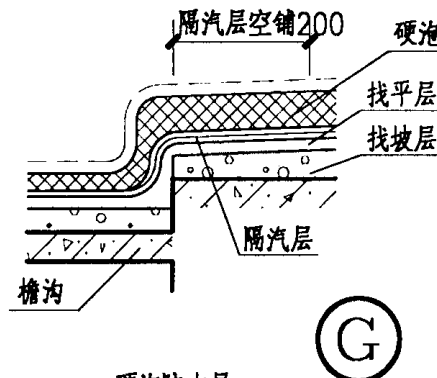
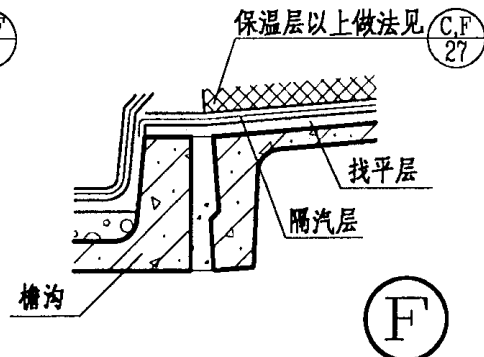
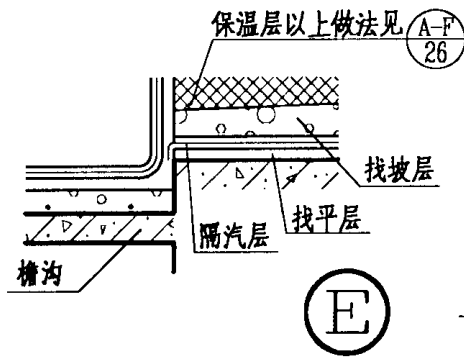
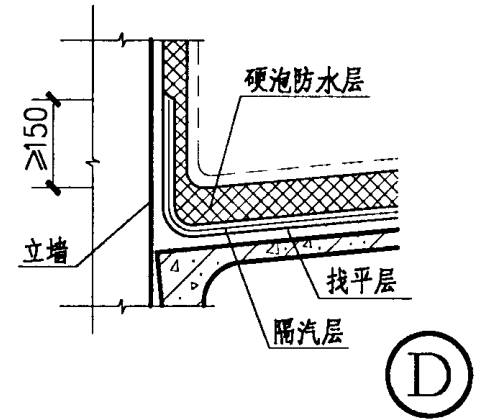
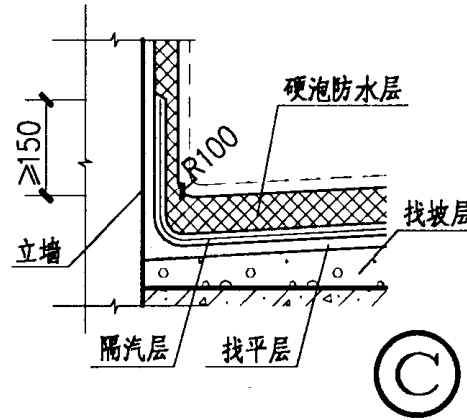
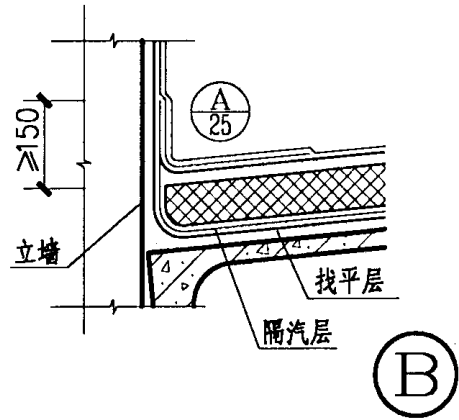
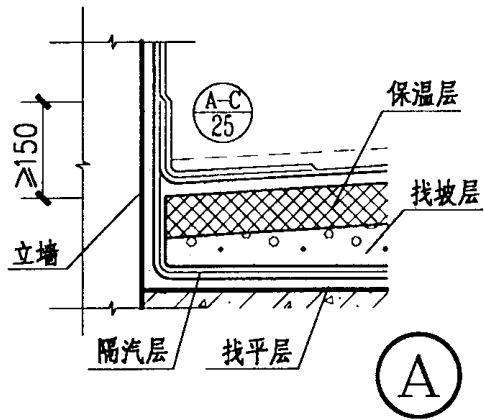
4 ϕ 4 (双向)



Bc-3 (Bc-4)

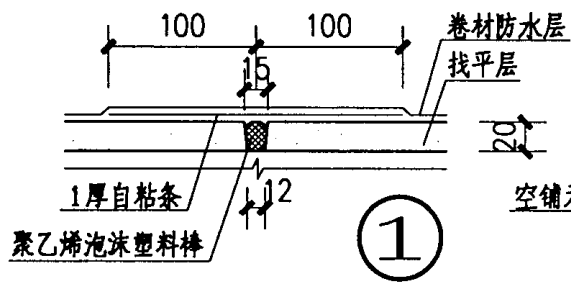
- 注: 1. Bc-1~Bc-4采用C20细石混凝土预制, Bc-2,4用于上人屋面。
 2. 砖砌支座采用M5水泥砂浆砌粘土砖。
 3. 屋面坡长大于5000时,屋脊做法采用③。

架空隔热层构造		图集号	99J201(-)
审核	校对	设计	页
			35

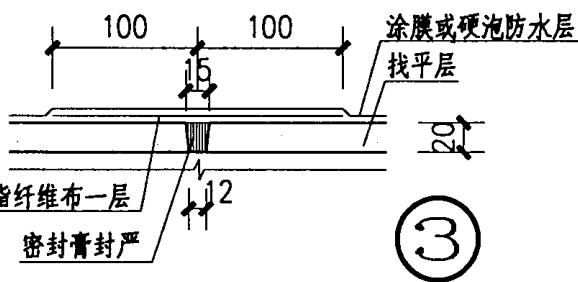


注：隔汽层材料和厚度应根据个体工程设计计算所需的蒸汽渗透阻确定。

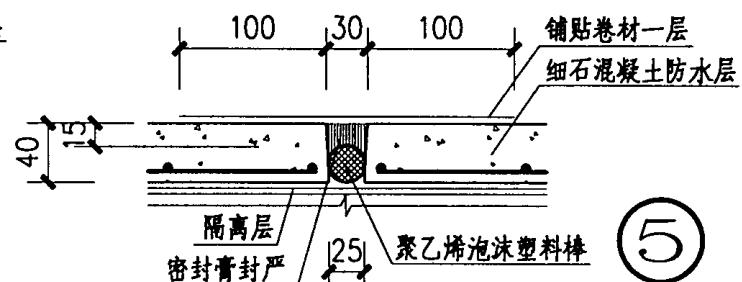
隔汽层构造			图集号	99J201(-)
审核	设计	页	36	



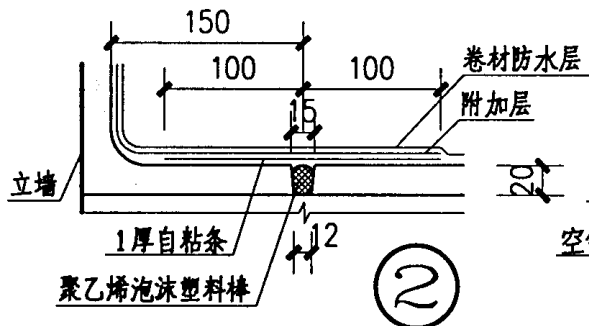
①



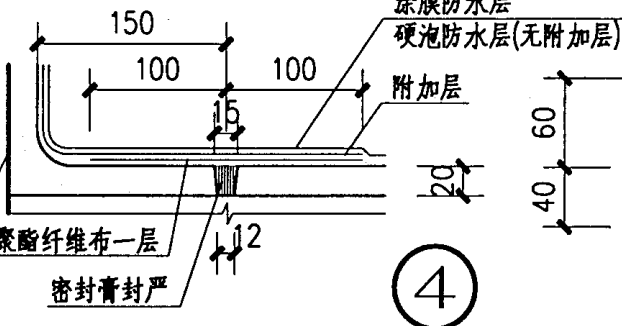
③



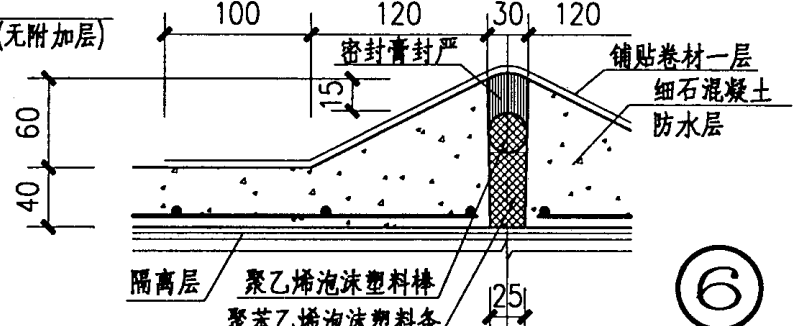
⑤



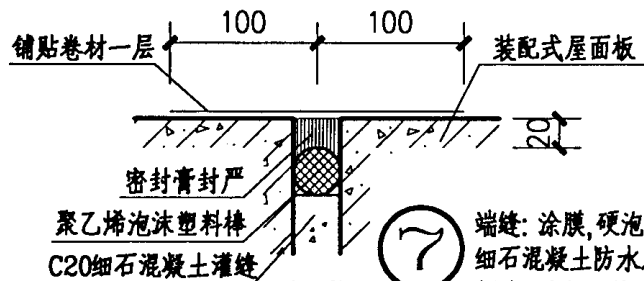
②



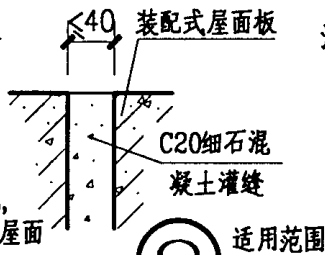
④



⑥

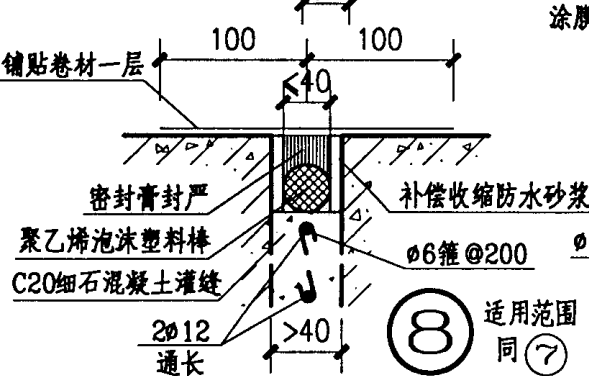


⑦

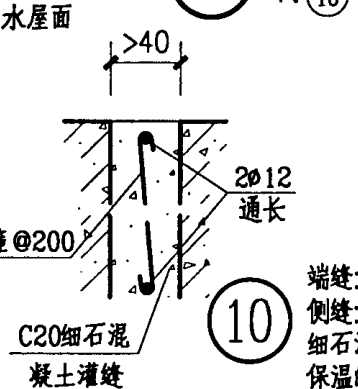


⑨

注: 1. ①-④为找平层分格缝; ⑤, ⑥为细石混凝土防水层分格缝, 其隔离层以下的找平层分格缝做法同①-④; ⑦-⑩为装配式屋面板端、侧缝。
2. 找平层分格缝和细石混凝土防水层分格缝纵横间距为 3-4m。(用于装配式屋面板时, 分格缝应与屋面板的端缝和就近的侧缝对齐)



⑧



⑩

端缝: 卷材防水屋面
侧缝: 卷材, 硬泡
细石混凝土和有
保温的涂膜防水屋面

3. 防水层上设有保护层、架空隔热层者, 均可选用①-④, 但架空隔热层的砖支座不得压缝。

4. ①-④中, 凡采用两层防水材料者, 防水层仅表示底层防水材料。

5. ⑦-⑩适用于板与板之间(包括屋脊), 板与天沟板之间, 天沟板与天沟板之间的缝隙处理。板缝形状不规则者, 应分别按上下缝宽尺寸, 依照本图要求施工。

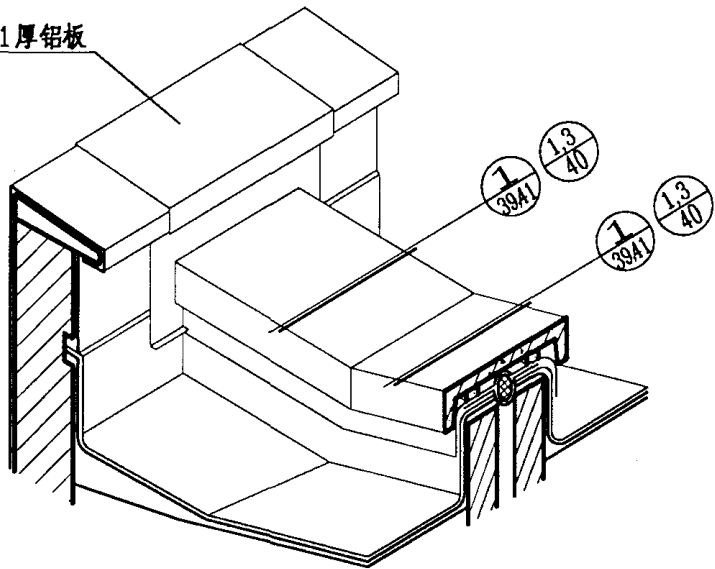
分格缝和板缝构造

图集号 99J201(-)

审核 *Gluss* 校对 *曹颖奇* 设计 *另开*

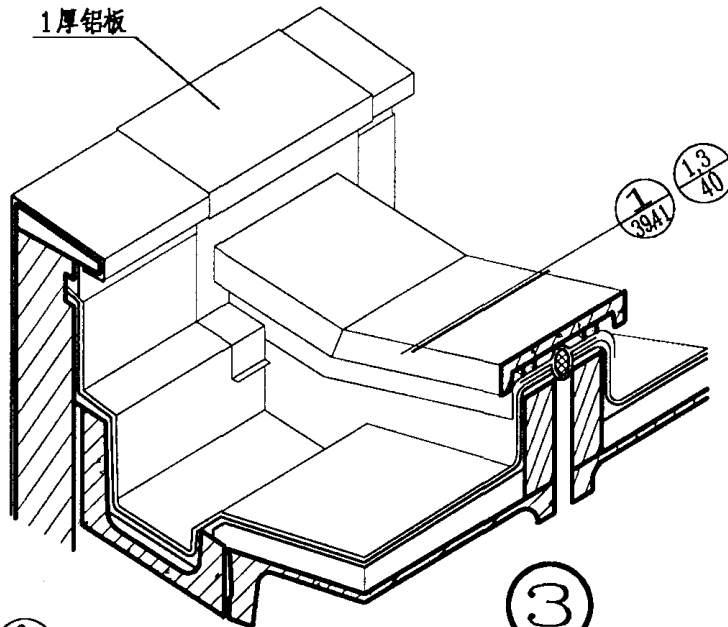
页 37

1厚铝板

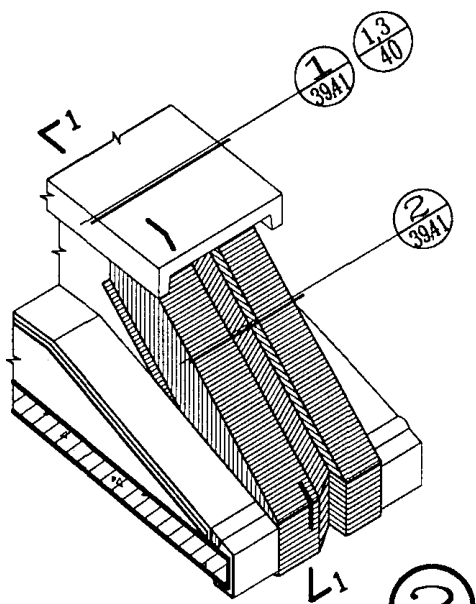


①

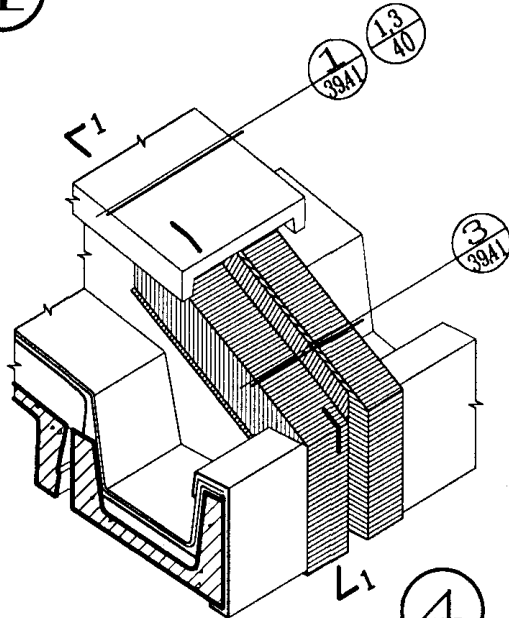
1厚铝板



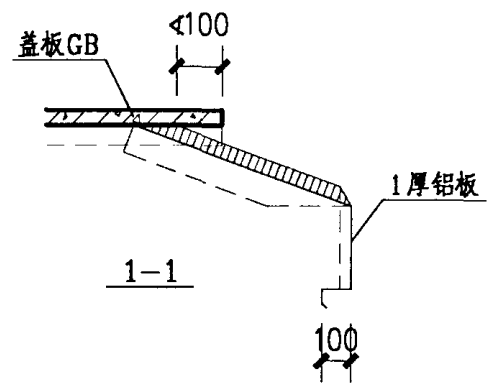
③



②



④

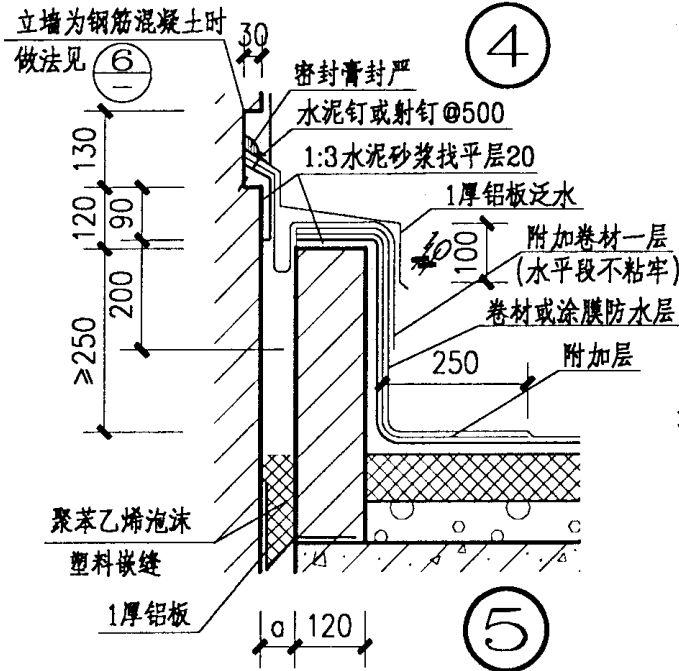
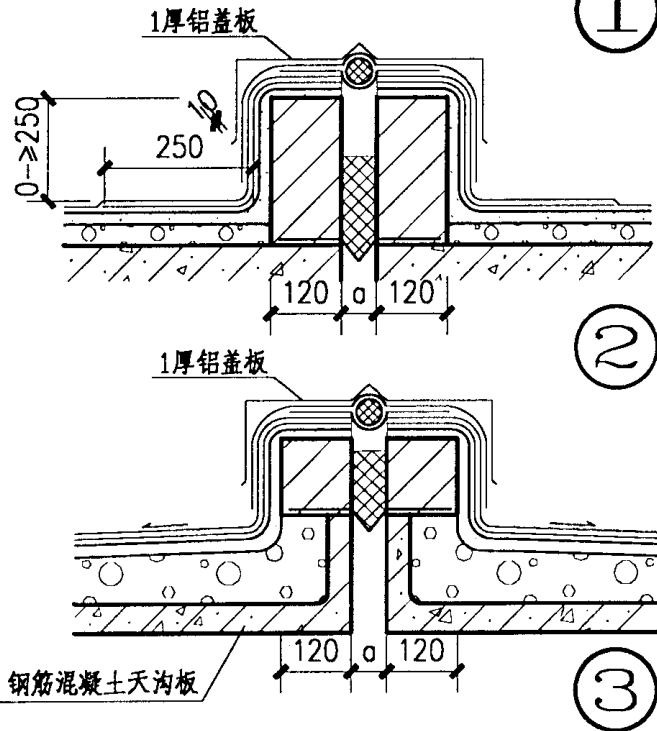
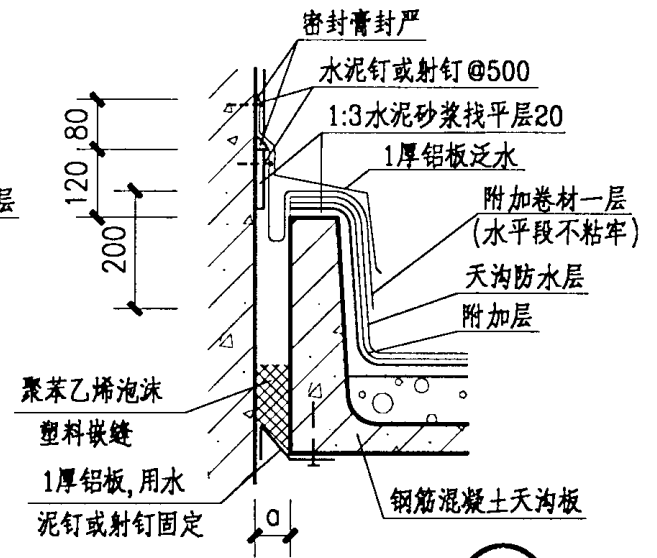
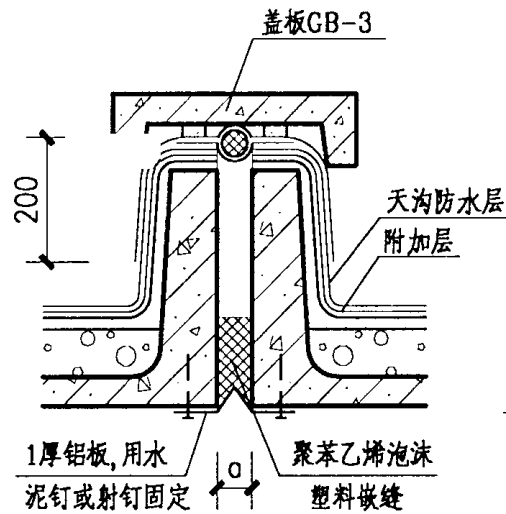
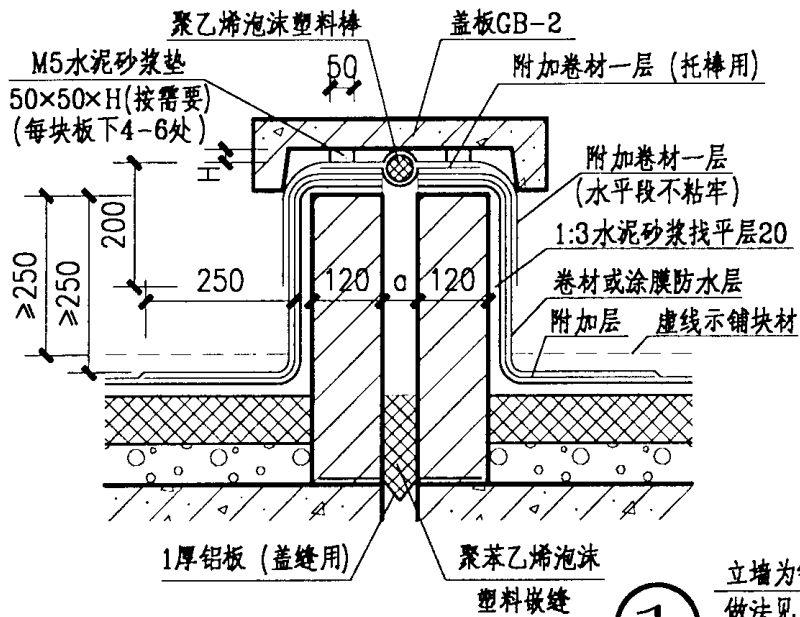


变形缝透视图

图集号 99J201(-)

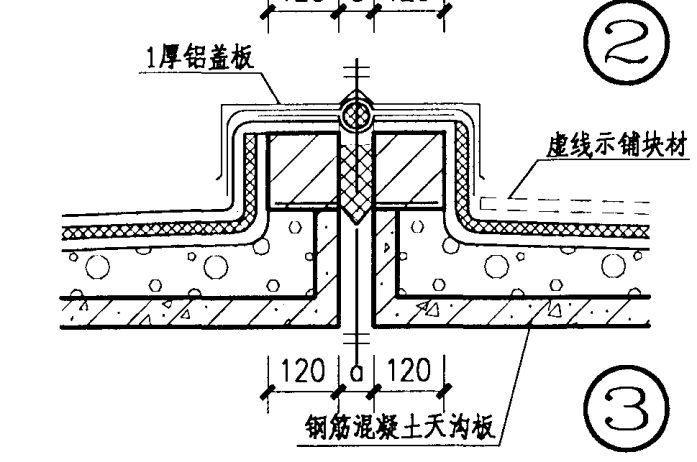
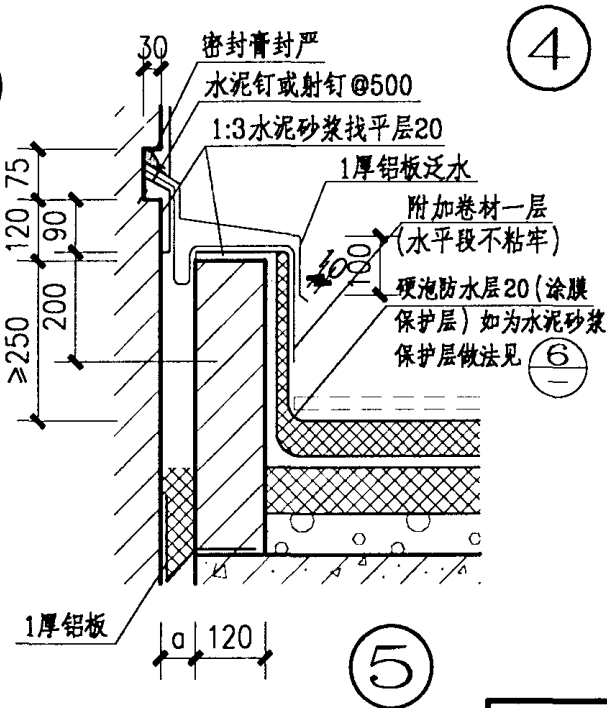
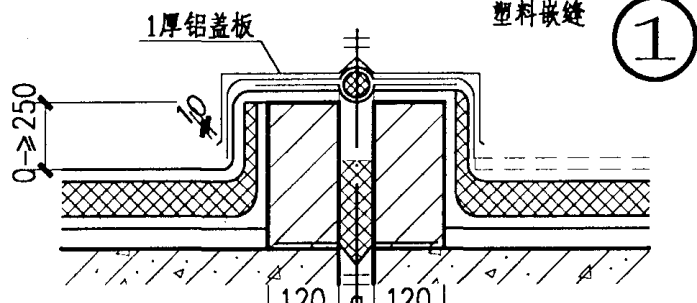
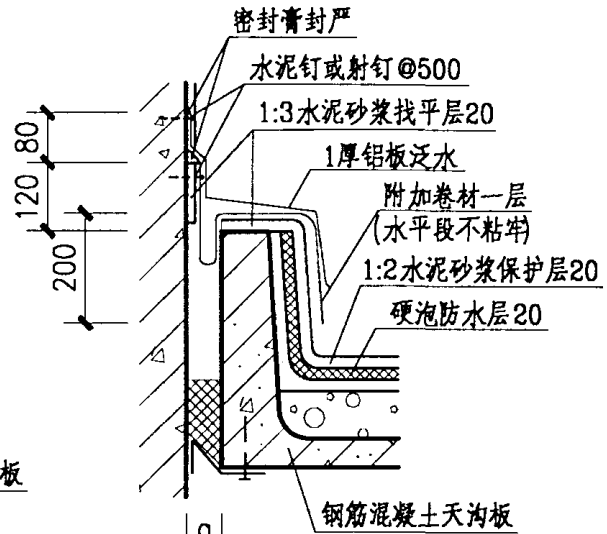
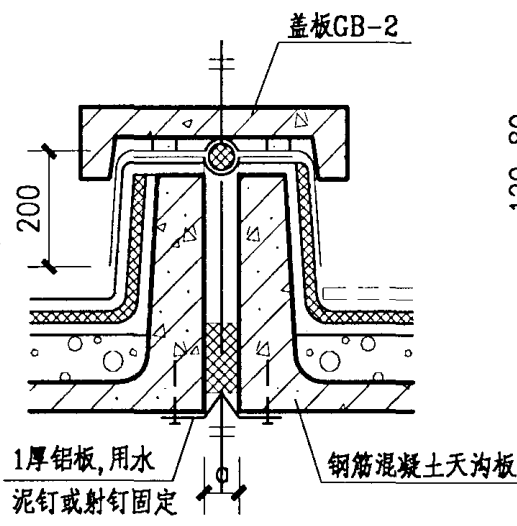
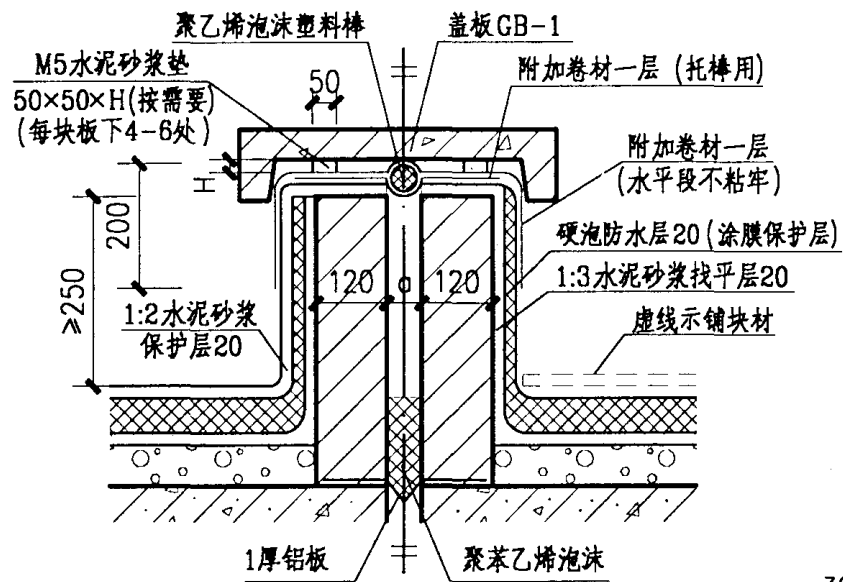
审核 *Shun* 校对 *曹颖奇* 设计 *卢升*

页 38



- 注: 1. (2)(3)(4) 未注明部分见(1).
2. 防水层下的附加层材料选用第25页.
3. 盖缝用的附加卷材宜采用高延伸率的材料.
4. 铝板的尺寸现场确定.
5. 盖板GB-2, GB-3见第40页.

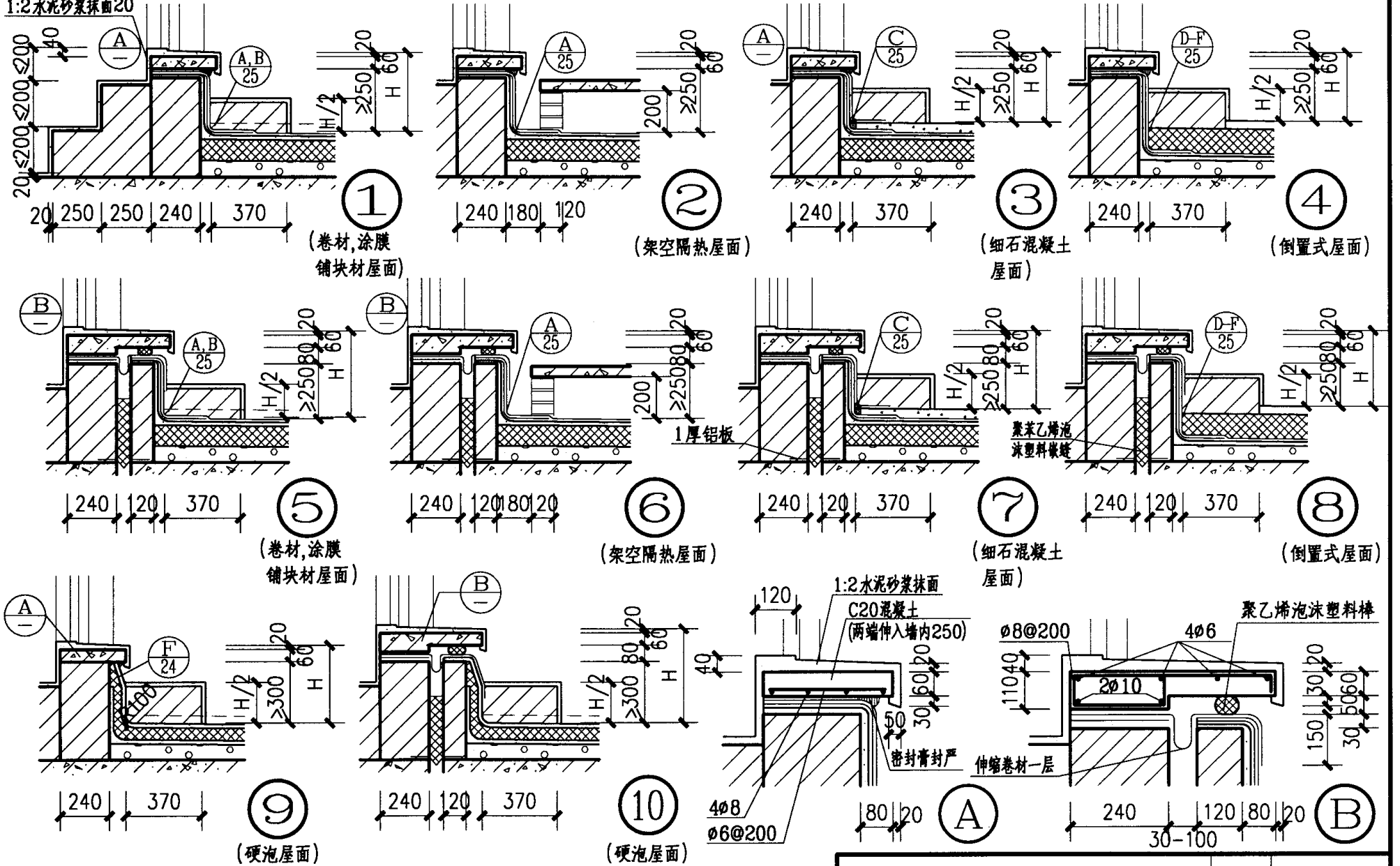
变形缝构造(一) (卷材,涂膜屋面)		图集号	99J201(-)
审核	校对	设计	页 39



- 注: ①-④未注明部分见①。
 ①-④硬泡防水层的保护层均表示了水泥砂浆、涂膜和铺块材等, 施工时按屋面实际构造采用。
 3. 盖缝用的附加卷材宜采用高延伸率的材料。
 4. 铝板尺寸现场确定。
 5. 盖板GB-1、GB-2见第40页。

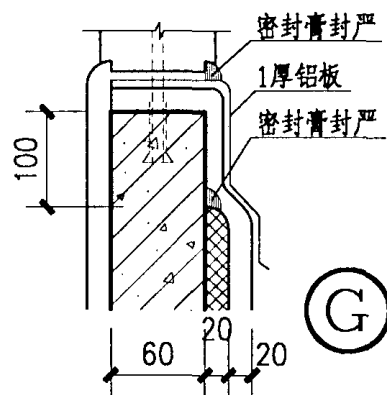
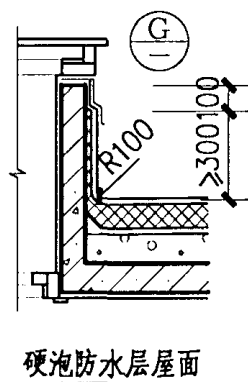
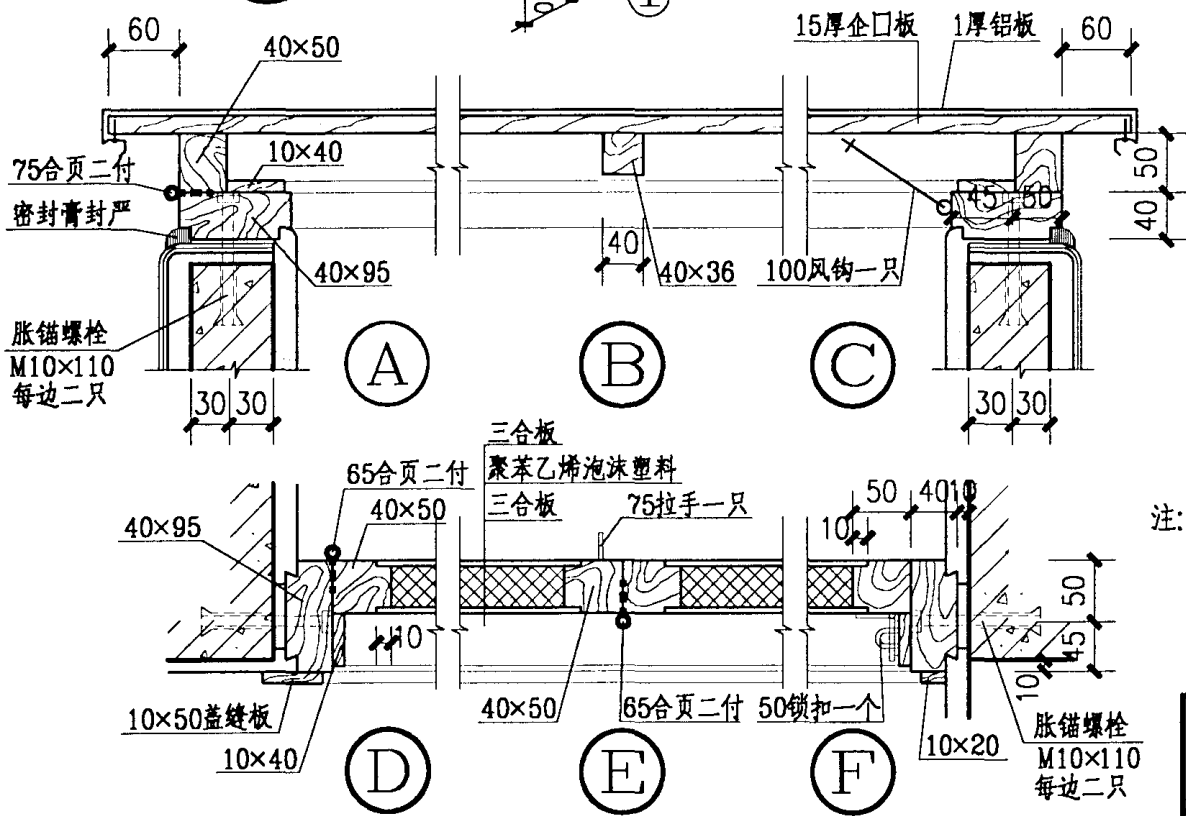
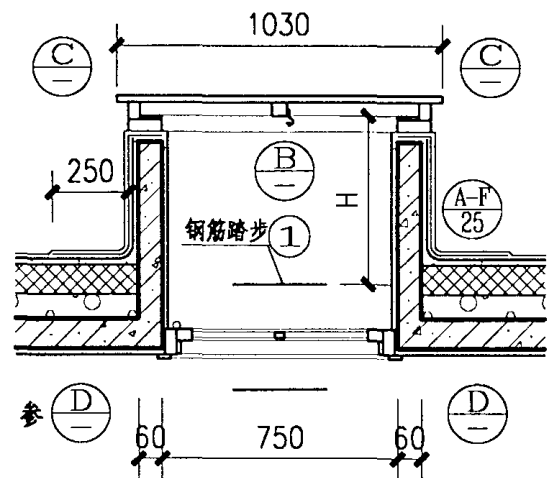
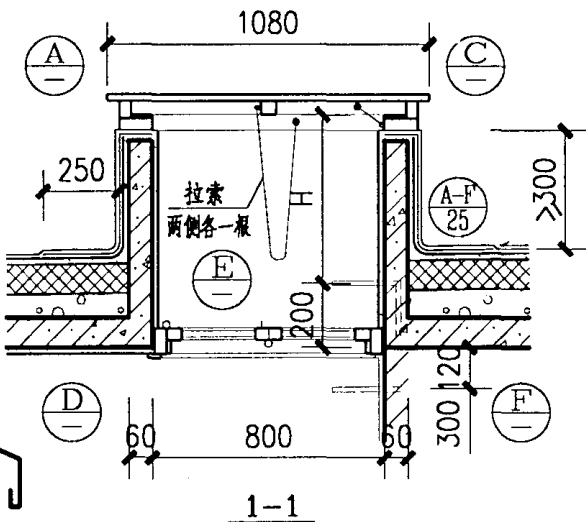
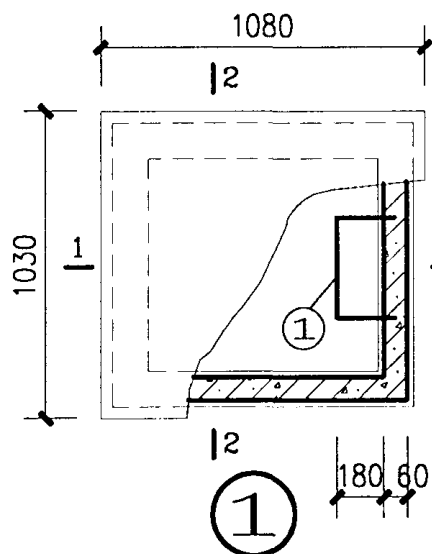
变形缝构造(三)		图集号	99J201(-)
(硬泡屋面)		页	41
审核	校对	设计	

1:2水泥砂浆抹面20



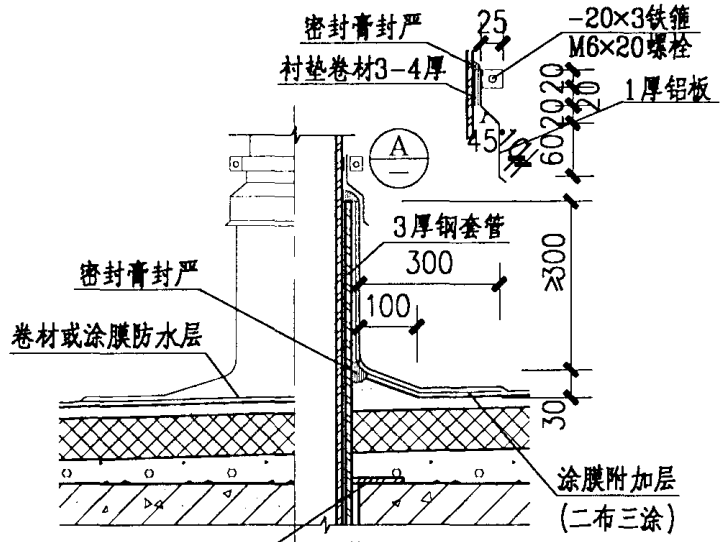
注: 1. 砖砌体均用MU7.5粘土砖, M5 水泥砂浆砌筑。
2. 砖砌踏步每端宽出门洞口100, 用1:2 水泥砂浆抹面20厚。

屋面出入口		图集号	99J201(-)
审核	郭磊	校对	曹颖奇
设计	设计	页	42

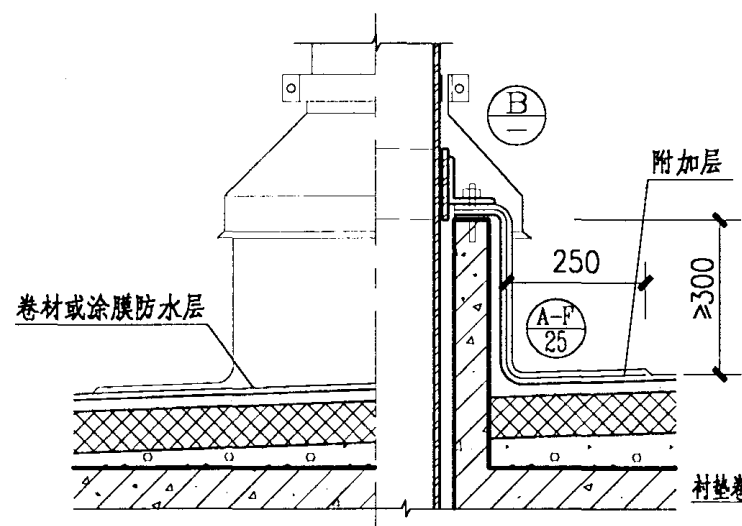


注: 1. 凡铺块材、整体保护层、倒置式等屋面, 泛水高度均从最顶面起算。
2. 木材表面刷醇酸磁漆两遍, 靠室内一侧为乳白色, 其余为中灰色或按个体工程设计。

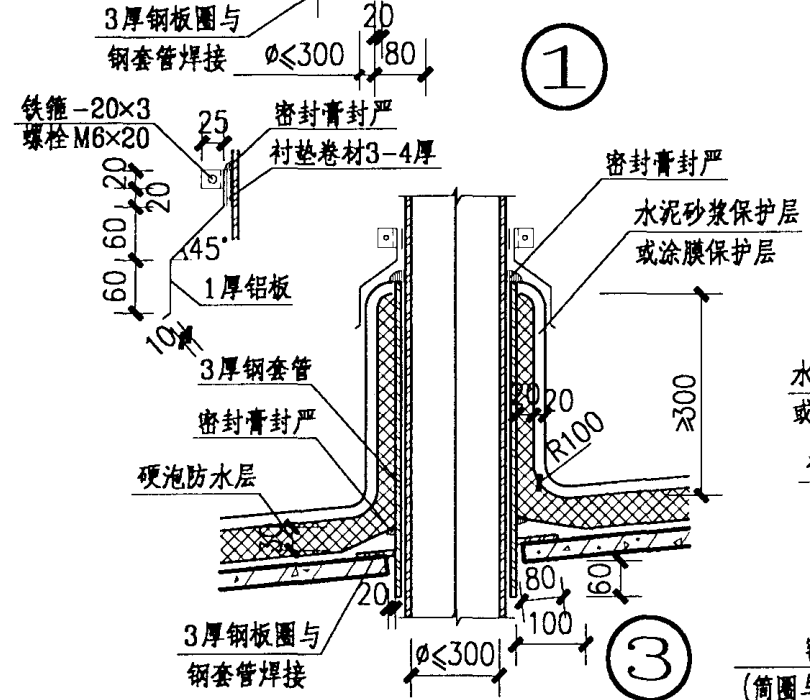
屋面人孔		图集号	99J201(-)
审核	校对	设计	页
			43



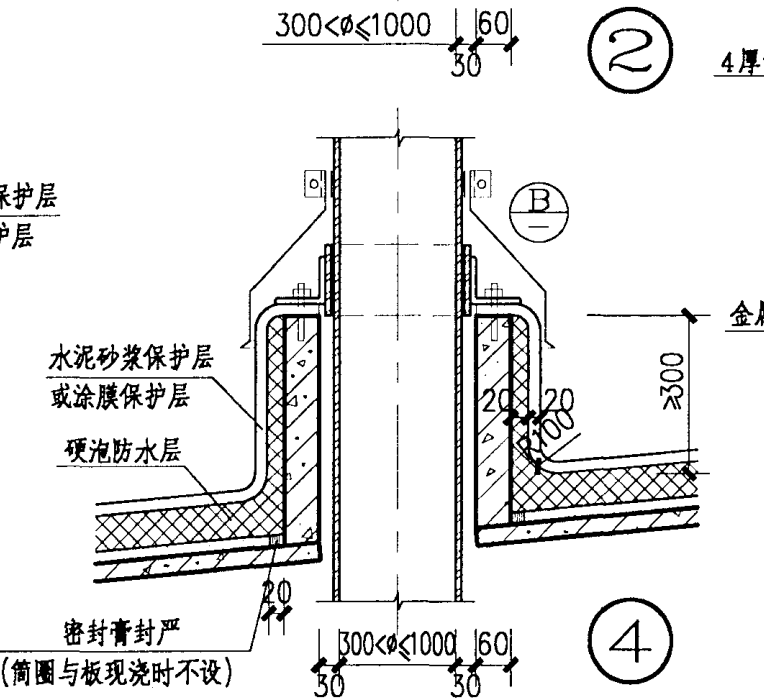
①



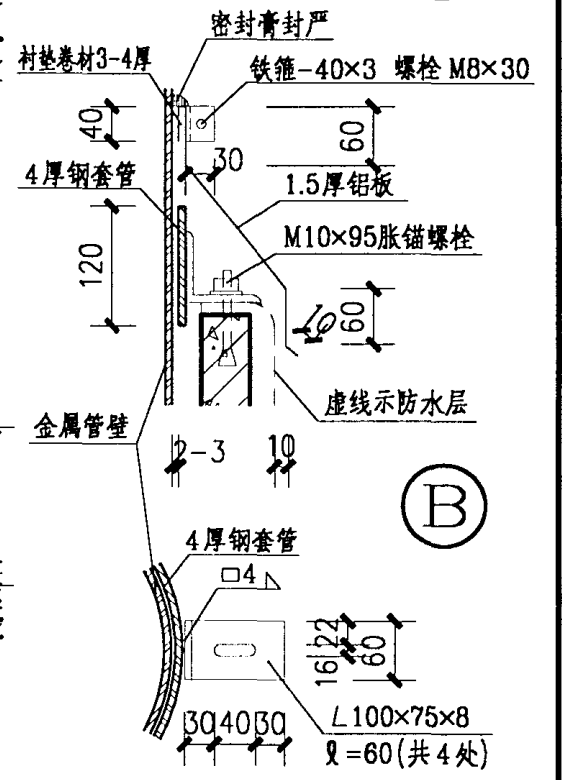
②



③



④



⑤

注: 1. 现浇屋面板和预制屋面板均可采用本图。

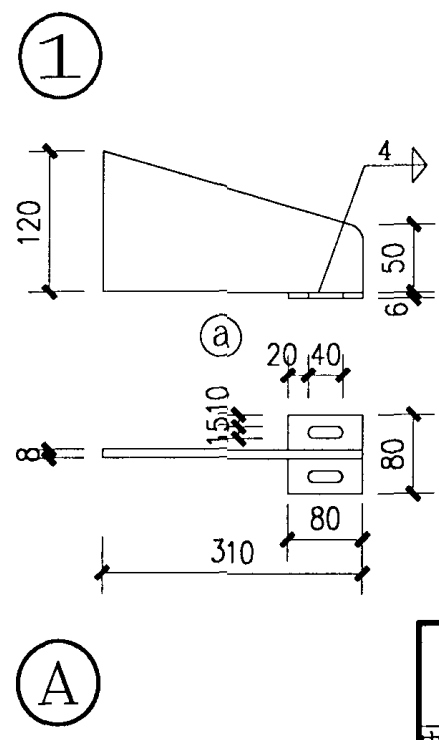
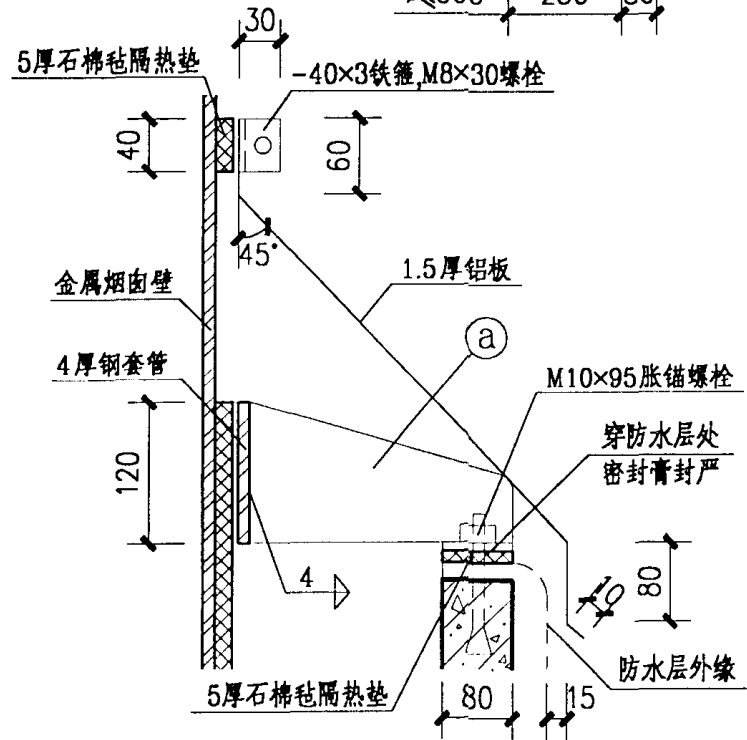
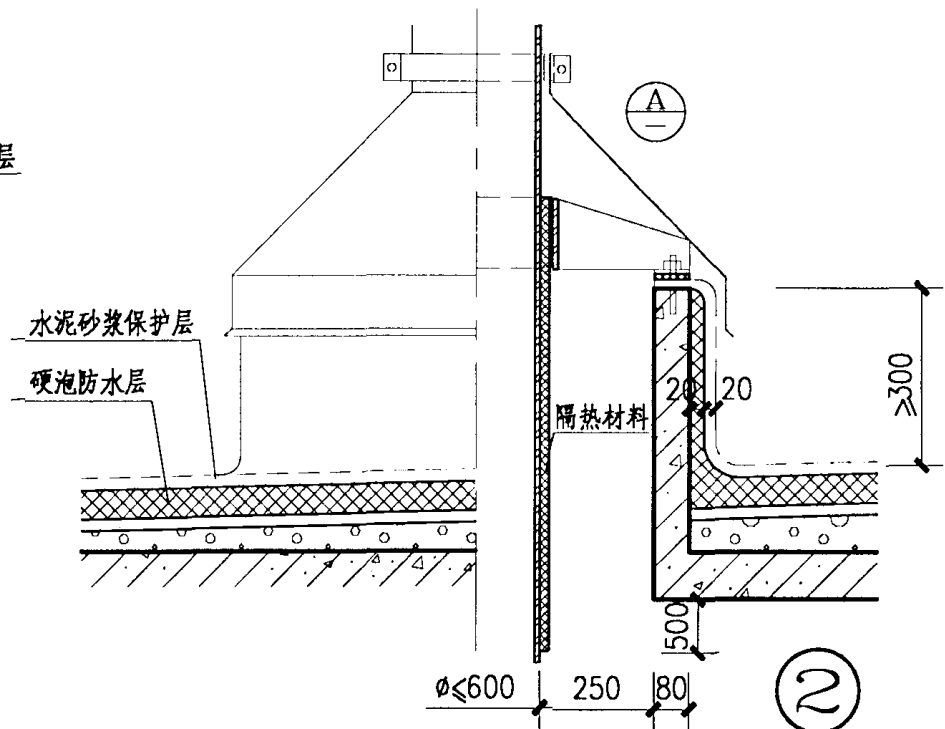
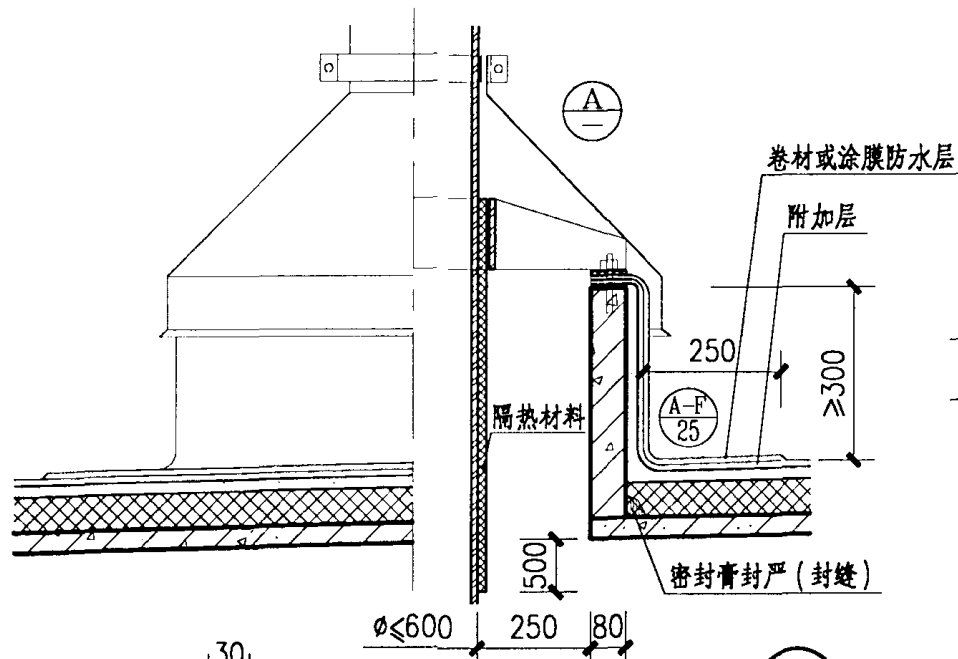
2. 屋面防水层上铺块材、做细石混凝土或倒置式屋面, 泛水高度均从最顶面起算。

管道穿屋面

图集号 99J201(-)

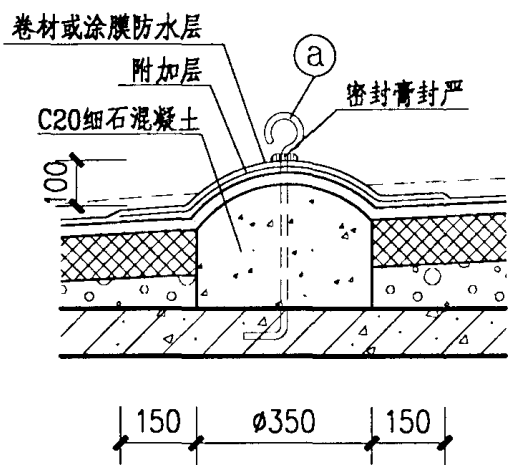
审核 *Gluis* 校对 *曹颖奇* 设计 *李华*

页 44

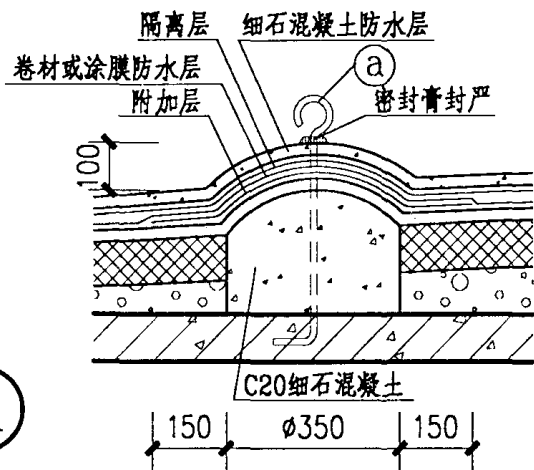


注: 1. 烟囱需隔热的部分用5厚石棉毡包裹, $\phi 1.8$ 钢丝缠紧. 石棉毡层数由个体工程设计根据烟气温度对混凝土的影响确定并注明.
 2. 屋面防水层上铺块材、做细石混凝土或倒置式屋面, 泛水高度均从最顶面起算.
 3. 现浇屋面板和预制屋面板均可采用.

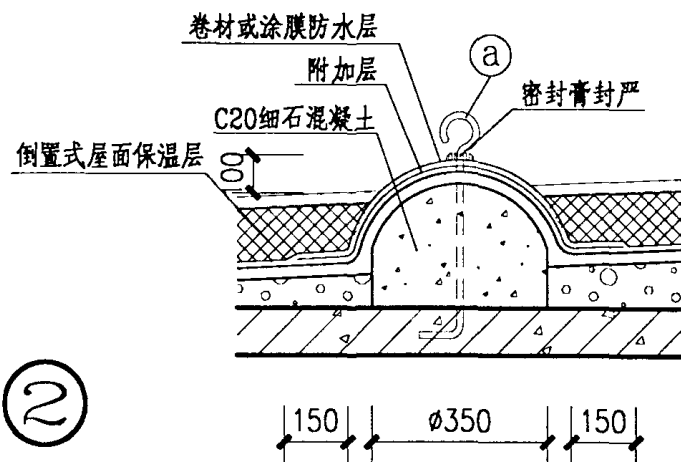
烟囱穿屋面		图集号	99J201(-)
审核	校对	设计	页
			45



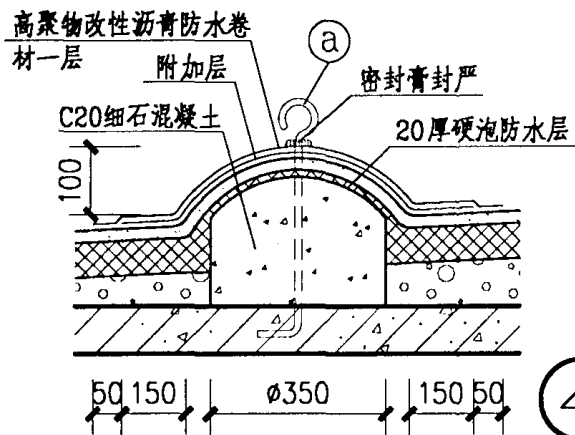
①



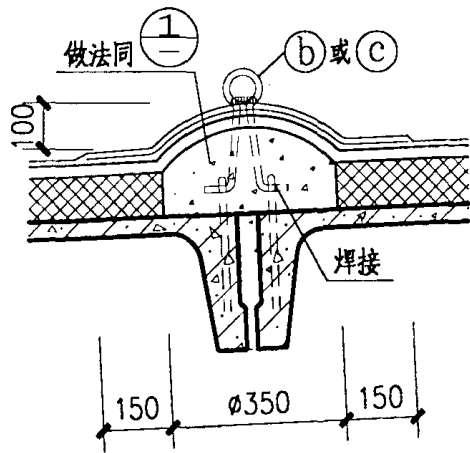
②



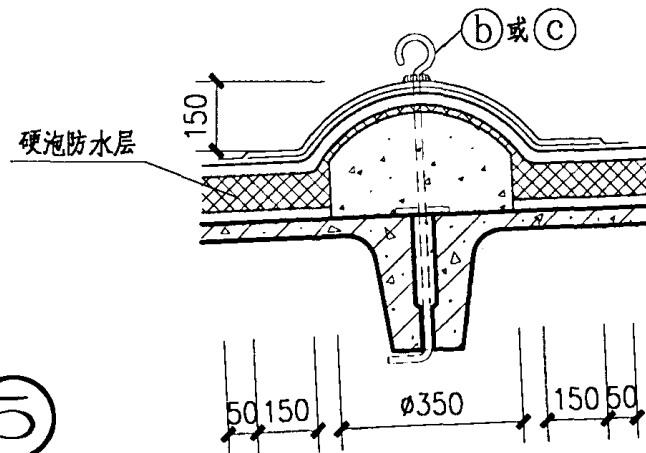
③



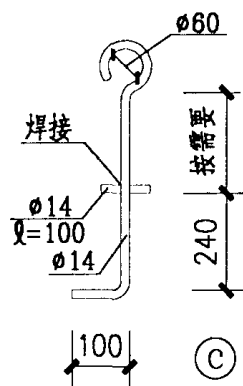
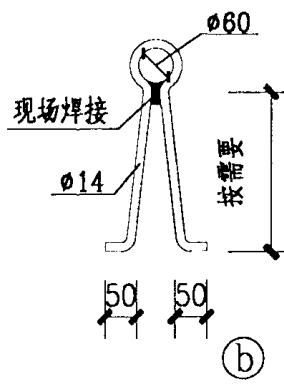
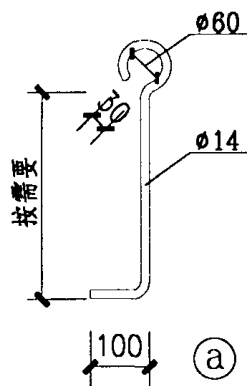
④



⑤



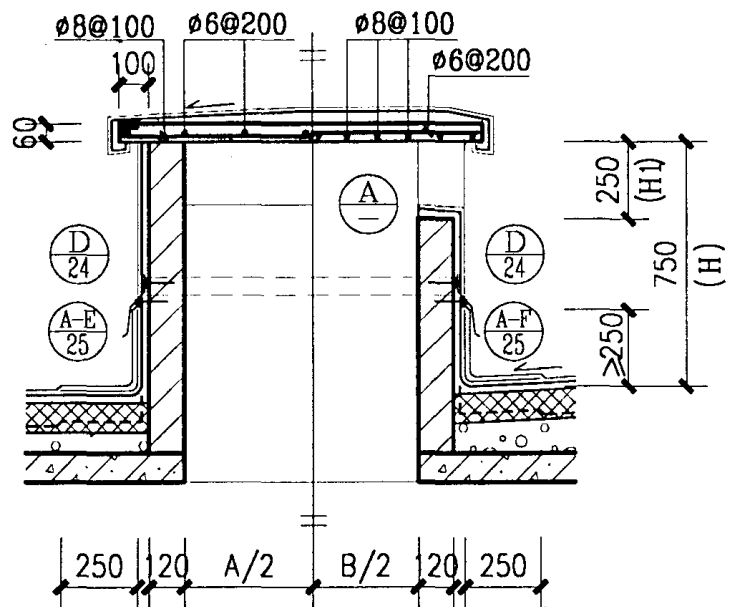
⑥



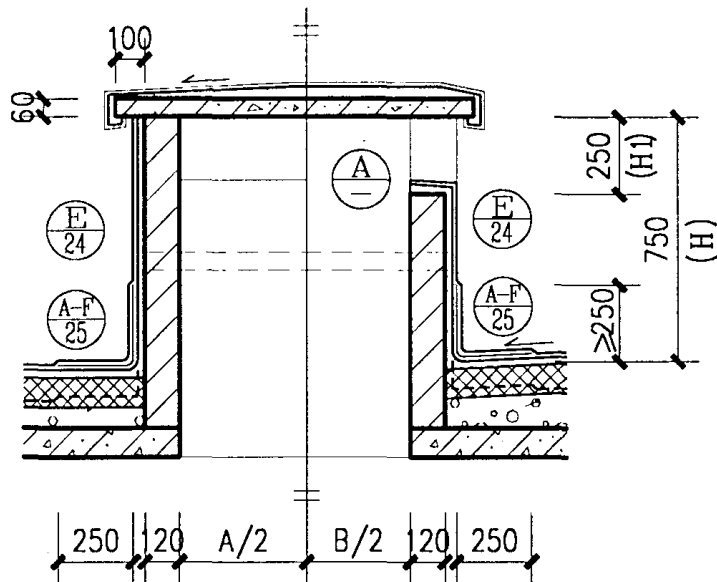
注: 1. 防水层下附加层的用料见第 25 页。

2. ④、⑥中, 当硬泡防水层用涂膜保护层时, 其上的高聚物改性沥青卷材及附加层可直接做在涂膜保护层上。

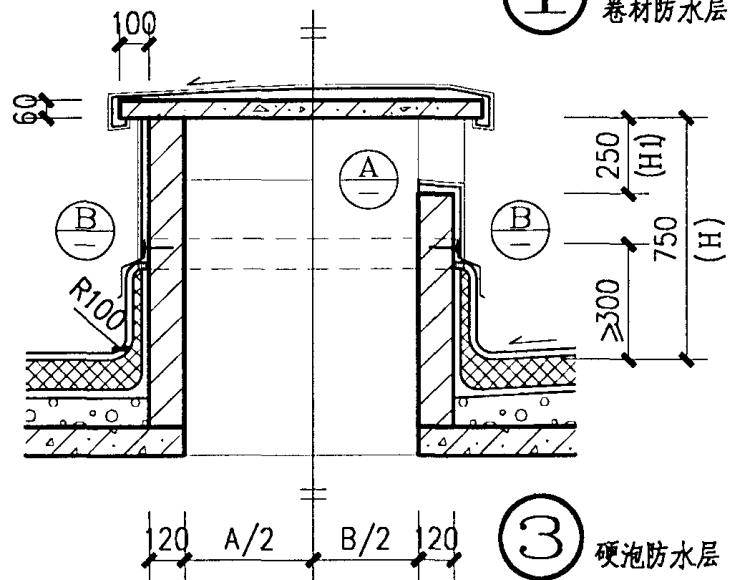
拉索座		图集号	99J201(-)
审核	设计	页	46



① 卷材防水层

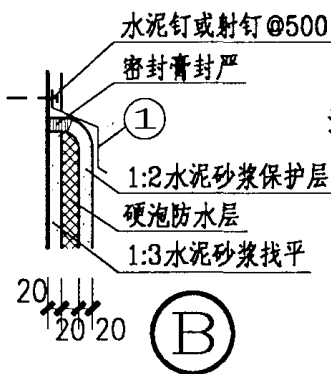


② 涂膜防水层

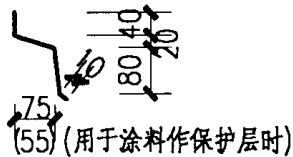


③ 硬泡防水层

(本图仅按水泥砂浆保护层绘制)



① 1厚铝板



① 1厚铝板

注: 1. 洞口尺寸A×B见个体工程设计, 当A>1000时, 应重新验算顶板的配筋

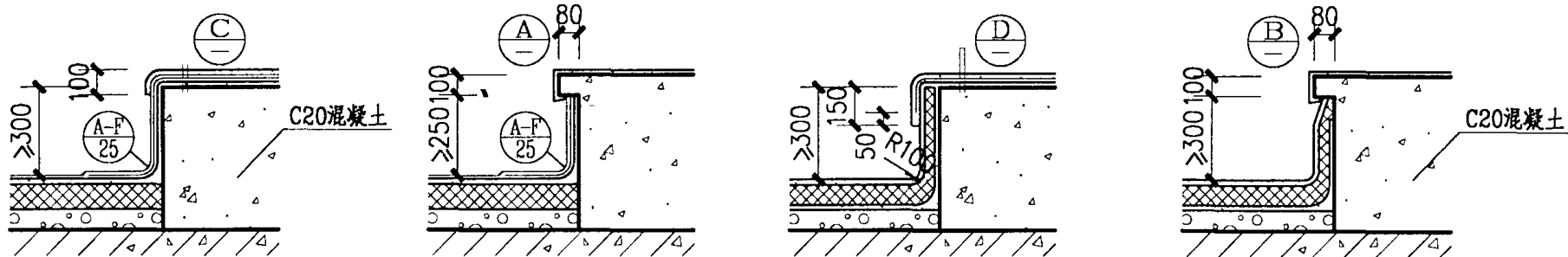
2. H及H₁不按本图者, 须另注明. 如: 99J201(-) $\frac{1}{47}$.H=1200.H₁=500. 但H>1500.

3. 顶板采用C20混凝土, 钢筋保护层10. 板面用1:2水泥砂浆抹坡 (坡度2%). 再做硅橡胶涂膜防水层 (涂五遍) (当屋面采用涂膜防水层时, 则可用相同的涂料).

4. 砖砌体采用MU7.5粘土砖, M5水泥砂浆砌筑, 砌体内侧按清水墙处理.

5. 屋面防水层上铺块材. 做细石混凝土或倒置式屋面, 泛水高度均从最顶面起算.

砖砌风道口		图集号	99J201(-)
审核	设计	页	47



①

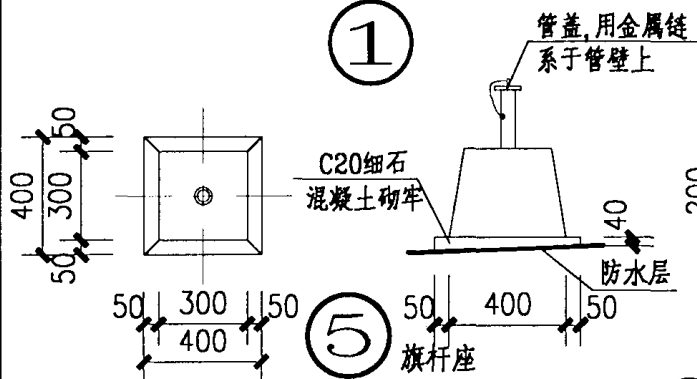
②

③

④

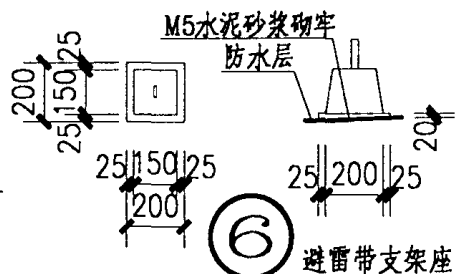
硬泡屋面

硬泡屋面



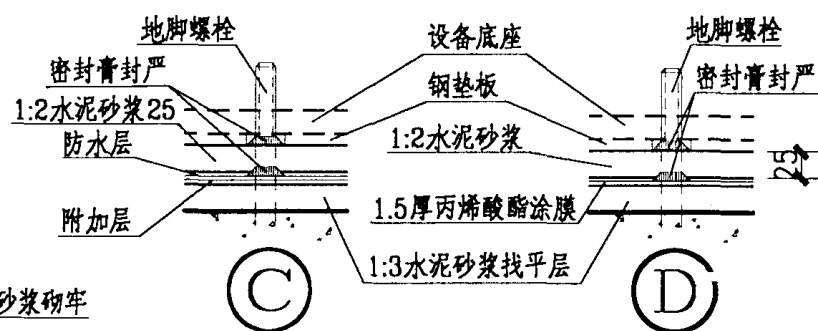
⑤

旗杆座



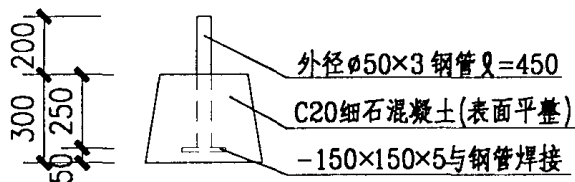
⑥

避雷带支架座



③

④



外径 $\phi 50 \times 3$ 钢管 $\lambda=450$

C20细石混凝土(表面平整)

-150 \times 150 \times 5与钢管焊接



注: 1. 个体工程设计确定设施基座高度时, 必须满足本图泛水高度的要求。

2. ①、②用于防水层上铺块材、细石混凝土或倒置式时, 泛水高度应从其顶面起算。

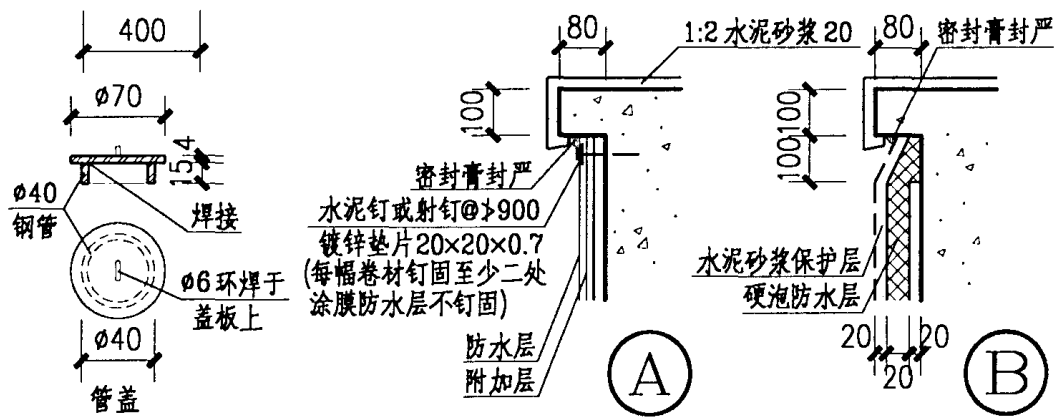
3. ③、④中, 地脚螺栓的预埋方式和直径、长度等见个体工程设计。

4. ②、④适用于设备能覆盖基座, 基座顶面不须防水的情况。

5. ⑥中, 支架架的间距为1000, 转角部位为500。

6. ③、④系按水泥砂浆保护层绘制, 也适用于涂膜保护层。

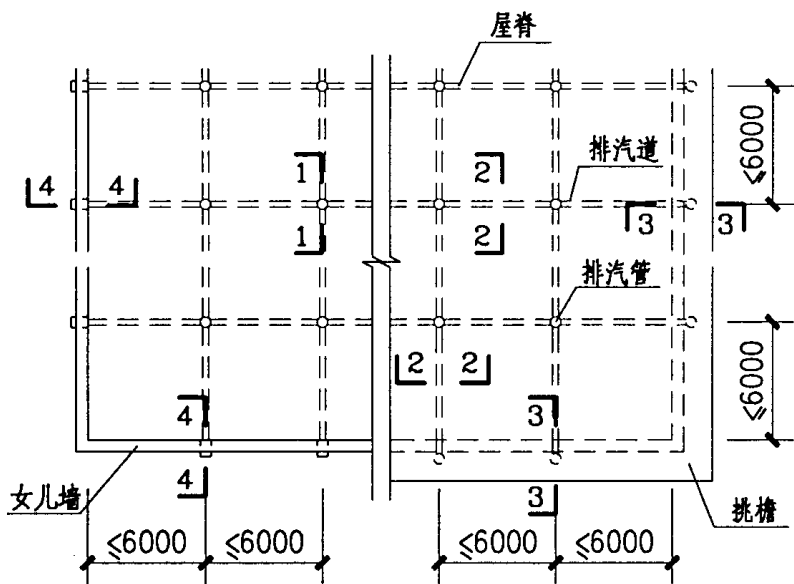
7. 旗杆座仅供插放一般彩旗用。



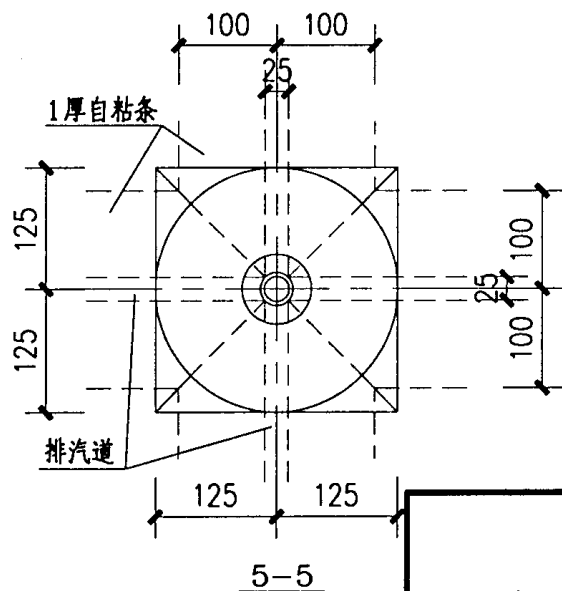
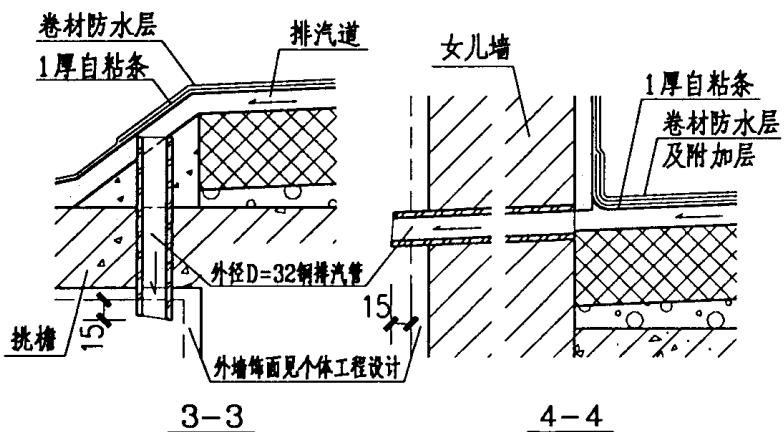
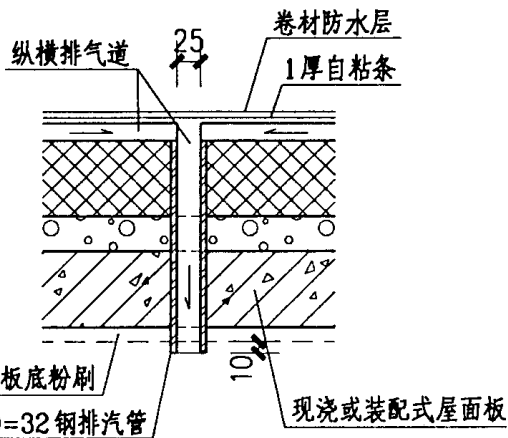
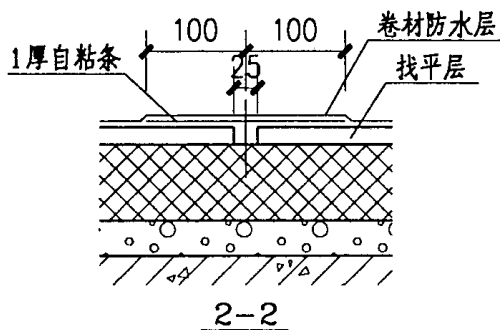
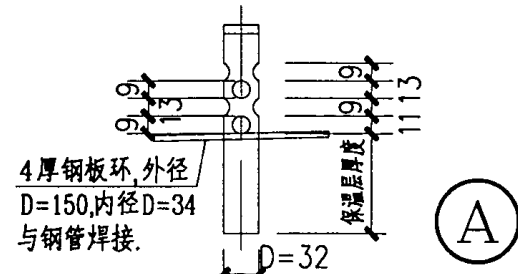
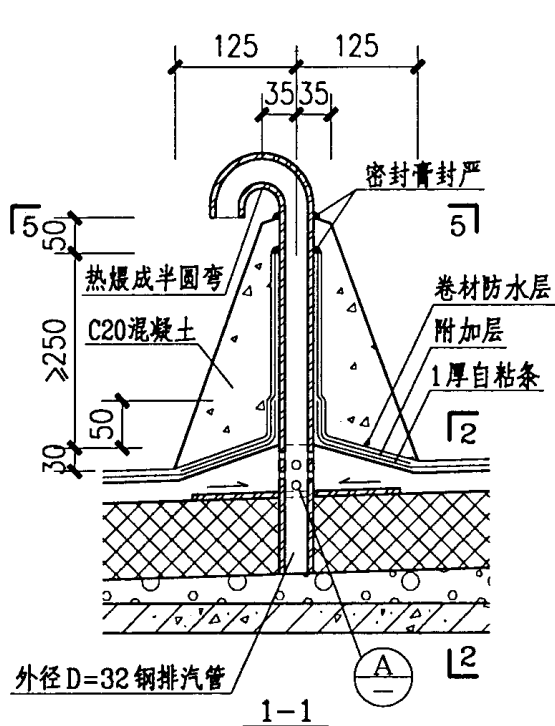
①

②

设施基座		图集号	99J201(-)
审核	校对	设计	页
			48



排汽道、排气管平面布置



本图为排气管开向室内的做法。采用时须注意钢管应避免开梁和肋，同时不得用于潮湿房间。排气管间距 ≤ 6000 。

注：施工时，应确保排汽道和排气管以及排气管壁上的孔不被堵塞。

排气屋面

图集号 99J201(-)

审核 *Shu* 校对 *曹颖奇* 设计 *孙*

页 49